

LX 14/45 TRIPLEX FREE LIFT

PROGETTATO PER UNA PERFORMANCE AL TOP



Il carrello LX II° edizione è un partner robusto e affidabile che colma il divario fra applicazioni a bassa intensità e utilizzo quotidiano ad alta intensità. Grazie alla sua elevata durata di esercizio e ai bassi costi di manutenzione è adatto ad ambienti come i centri logistici di smistamento, terminali, sedi produttive ed aree manifatturiere. Il nuovo timone equipaggiato con comandi proporzionali di salita/discesa migliora la manovrabilità e la facilità di utilizzo del carrello.

TRIPLEX FREELIFT

La combinazione di 3 stadi di sollevamento (TRIPLEX) con due cilindri laterali e un cilindro centrale, permette l'alzata libera (h2) che consiste nel sollevamento delle forche senza incrementare l'ingombro verticale a montante chiuso (h1), al fine di lavorare in container o ambienti con altezza ridotta.



CONTROLLER ZAPI

La tecnologia AC permette di sfruttare meglio la potenza e di avere una autonomia maggiore, riducendo i costi di manutenzione. Inoltre l'assenza di spazzole nel motore e la più semplice struttura del motore incrementano l'affidabilità del sistema.



EVOLUZIONE DEL TIMONE

Timone ergonomico integrato in tecnopolimero che include come equipaggiamento standard l'acceleratore, i controlli proporzionali per le forche, il pulsante di sicurezza, il clacson, pulsante tartaruga, display con contatore e indicatore di stato batteria.



TASTO MODALITÀ TARTARUGA

Disponibile di serie, questa funzione consente di utilizzare il carrello in spazi ristretti: consente all'unità di spostarsi con il timone in posizione verticale.

Questa funzione si attiva premendo il pulsante tartaruga sul timone. Premendo sul controllo dell'acceleratore il carrello si muove a velocità limitata.

Rilascia il pulsante per disabilitare questa funzione.



MANOVRABILITA'

La larghezza totale è la stessa dell'europallet (800 mm) e permette di lavorare in spazi ristretti e corridoi, incrementando la manovrabilità e riducendo il raggio di curvatura.



VISIBILITA'

Il largo montante e la posizione di guida centrale permettono all'operatore di avere una migliore visibilità.



SCOMPARTIMENTO BATTERIE

Lo scompartimento batterie separato permette l'installazione di batterie trazione (225 Ah-300Ah). L'ispezione delle batterie è veloce e confortevole grazie al coperchio incernierato. Come opzione può essere fornito il sistema di riempimento automatico. Il caricabatterie ad alta frequenza può essere facilmente collegato tramite una presa Anderson.



MANUTENZIONE FACILE



PEDANA OPERATORE

Il carrello elevatore LX può essere equipaggiato con pedane ripiegabili, molto utili per coprire medie distanze e per applicazioni intensive.



MONTANTE

L'ampio montante con indicatore di altezza consente all'operatore di avere grande visibilità e controllo sull'elevazione delle forche.



Descrizione

1.1 Costruttore		PR INDUSTRIAL
1.3 Tipo di Propulsione		Elettrico
1.4 Sistema di guida		Accompagnamento
1.5 Portata	Q kg	1400
1.6 Baricentro	c mm	600
1.8 Distanza asse ruote di carico da base forca	x mm	797
1.9 Passo	y mm	1436

Pesi

2.1 Massa in servizio con batteria	kg	1223
2.1 Massa in servizio con pedana - con batteria	kg	1263
2.2 Carico asse posteriore (pieno carico)	kg	1710
2.2 Carico asse anteriore (pieno carico)	kg	913
2.3 Carico asse anteriore (senza carico)	kg	823
2.3 Carico asse posteriore (senza carico)	kg	400

Telaio/Ruote

3.1 Gommatura, anteriore		GOMMA
3.1 Gommatura Ruote Stabilizzatrici		POLY.C.
3.1 Gommatura posteriore		POLY
3.2 Dimensione ruote anteriori - Larghezza	mm	101
3.2 Dimensione ruote anteriori - Diametro	mm	250
3.3 Dimensione ruote posteriori - Diametro	mm	82
3.3 Dimensione ruote posteriori - Larghezza	mm	70
3.4 Dimensioni ruote laterali - Diametro	mm	100
3.4 Dimensioni ruote laterali - Larghezza	mm	38
3.5 Dimensioni ruote posteriori - Q.tà (x=motrice)	nr	4
3.5 Dimensioni ruote anteriori - Q.tà (x=motrice)	nr	1x
3.6 Carreggiata anteriore	b10 mm	586
3.7 Carreggiata posteriore	b11 mm	390

Dimensioni

4.2 Altezza, montante chiuso	h1 mm	2089
4.3 Alzata libera	h2 mm	1470
4.4 Altezza di sollevamento	h3 mm	4410
4.5 Altezza, montante sfilato	h4 mm	5029
4.9 Altezza del timone in posizione di guida max	h14 mm	1390
4.9 Altezza del timone in posizione di guida min	h14 mm	990
4.15 Altezza forche abbassate	h13 mm	90
4.19 Lunghezza totale	l1 mm	1966
4.19 Lunghezza totale a pedana aperta	l1 mm	2550
4.19 Lunghezza totale a pedana chiusa	l1 mm	2090
4.20 Lunghezza unità motrice	l2 mm	816
4.20 Lunghezza unità motrice con pedana aperta	l2 mm	1400
4.20 Lunghezza unità motrice con pedana chiusa	l2 mm	940
4.21 Larghezza totale	b1/ mm b2	800
4.22 Dimensioni forche - Spessore	s mm	70
4.22 Dimensioni forche - Larghezza	e mm	170
4.22 Lunghezza forche	l mm	1150
4.24 Larghezza frontale forche	b3 mm	644
4.25 Larghezza forche	b5 mm	560
4.32 Luce libera a metà passo	m2 mm	20
4.34 Corridoio di stivaggio per pallet 800x1200 longitudinalmente	Ast mm	2380
4.34 Corridoio di stivaggio a pedana aperta per pallet 1000x1200 longitudinalmente	Ast mm	2964
4.34 Corridoio di stivaggio a pedana chiusa per pallet 1000x1200 longitudinalmente	Ast mm	2510
4.35 Raggio di volta	Wa mm	1613
4.35 Raggio di volta con piattaforma abbassata	Wa mm	2196
4.35 Raggio di volta con piattaforma sollevata	Wa mm	1742

Prestazioni

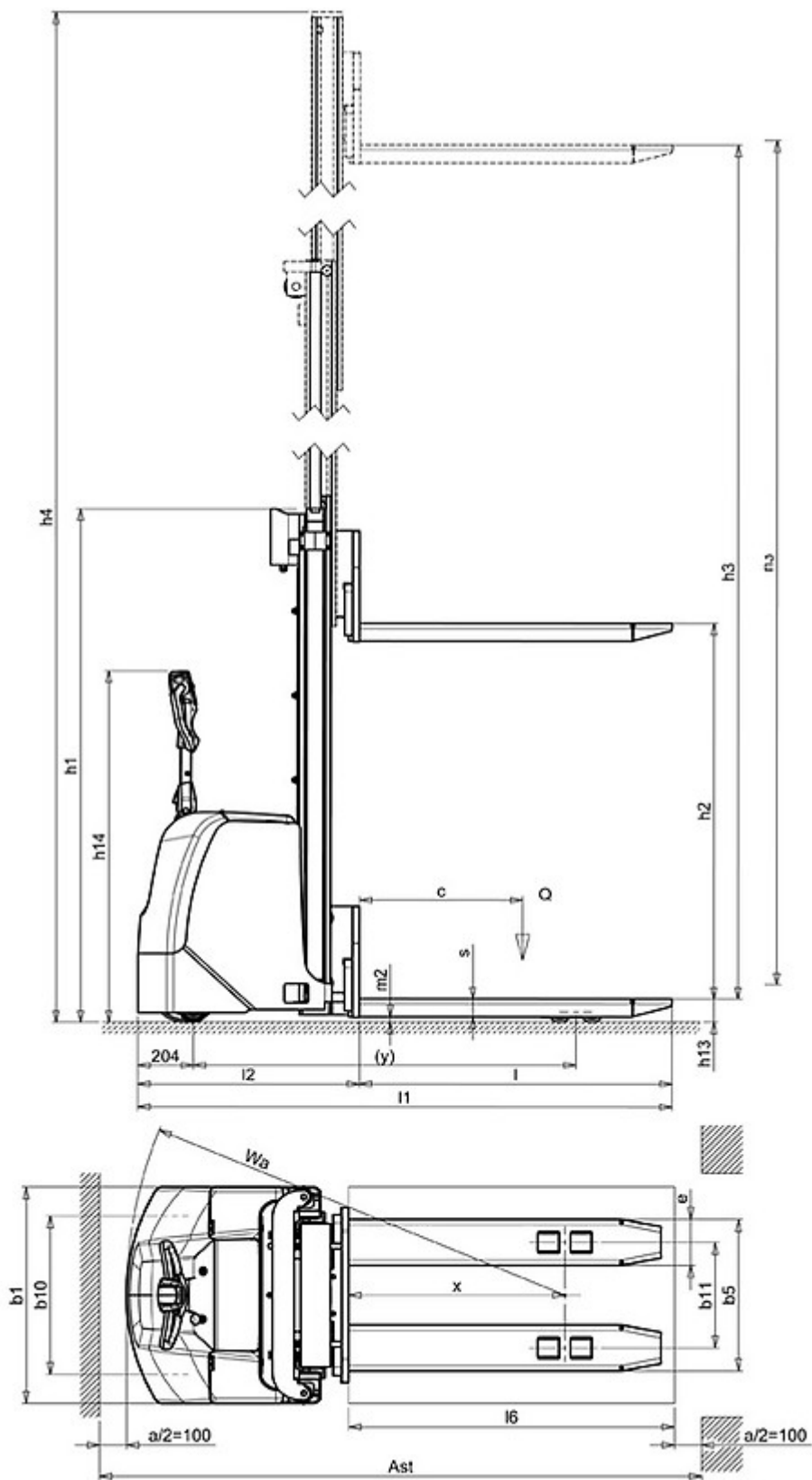
5.1 Velocità di traslazione con carico	Km/h	6.0
5.1 Velocità di traslazione senza carico	Km/h	6.0
5.1 Velocità di traslazione con carico a pedana aperta	Km/h	6.0
5.1 Velocità di traslazione senza carico a pedana aperta	Km/h	6.0
5.1 Traslazione con carico e pedana chiusa o forche sollevate	Km/h	6.0
5.1 Traslazione senza carico con pedana chiusa o forche sollevate	Km/h	6.0
5.2 Velocità di sollevamento con carico	m/s	0.14
5.2 Velocità di sollevamento senza carico	m/s	0.28
5.3 Velocità di discesa con carico	m/s	0.34
5.3 Velocità di discesa senza carico	m/s	0.40
5.8 Pendenza superabile con carico	%	5
5.8 Pendenza superabile senza carico	%	10
5.10 Freno di servizio	Reverse current braking	

Motori elettrici

6.1 Potenza motore di trazione	kW	1.2
6.2 Potenza motore di sollevamento	kW	3.2
Batteria	Tipo	Trazione (C5)
6.4 Tensione batteria	V	24
6.4 Capacità nominale batteria, Min	Ah	225
6.4 Capacità nominale batteria, Max	Ah	300
6.5 Massa batteria min	kg	270
6.5 Massa batteria max	kg	270
6.6 Consumo di energia secondo ciclo VDI	kWh/h	1.17
8.4 Rumorosità all'orecchio dell'operatore	dBA	67

Portate residue

Altezza di sollevamento (H3) 3300 mm	Kg	1400
Altezza di sollevamento (H3) 3600 mm	Kg	1200
Altezza di sollevamento (H3) 4000 mm	Kg	1000
Altezza di sollevamento (H3) 4500 mm	Kg	800



Informazioni e dati allineati al momento del download.
 Stampato il 10/11/2025 (ID 3106)