

LX 16/29

PROGETTATO PER UNA PERFORMANCE AL TOP



LX

Il carrello LX (II Ed.) è un partner robusto e affidabile che colma il divario fra applicazioni a bassa intensità e utilizzo quotidiano ad alta intensità. Grazie alla sua elevata durata di esercizio e ai bassi costi di manutenzione è adatto ad ambienti come i centri logistici di smistamento, terminali, sedi produttive ed aree manifatturiere. Il nuovo timone equipaggiato con comandi proporzionali di salita/discesa migliora la manovrabilità e la facilità di utilizzo del carrello.

Portata 1600kg

La robusta struttura dell'LX, i potenti motori elettrici e i due cilindri laterali consentono una portata nominale di 1600 kg e un'alta portata residua.

CONTROLLER ZAPI

La tecnologia AC permette di sfruttare meglio la potenza e di avere una autonomia maggiore, riducendo i costi di manutenzione. Inoltre l'assenza di spazzole nel motore e la più semplice struttura del motore incrementano l'affidabilità del sistema.

EVOLUZIONE DEL TIMONE

Timone ergonomico integrato in tecnopolimero che include come equipaggiamento standard l'acceleratore, i controlli proporzionali per le forche, il pulsante di sicurezza, il clacson, pulsante tartaruga, display con contaore e indicatore di stato batteria.



TASTO MODALITÀ TARTARUGA

Disponibile di serie, questa funzione consente di utilizzare il carrello in spazi ristretti: consente all'unità di spostarsi con il timone in posizione verticale.

Questa funzione si attiva premendo il pulsante tartaruga sul timone. Premendo sul controllo dell'acceleratore il carrello si muove a velocità limitata.

Rilascia il pulsante per disabilitare questa funzione.



MANOVRABILITÀ

La larghezza totale è la stessa dell'euro pallet (800 mm) e permette di lavorare in spazi ristretti e corridoi, incrementando la manovrabilità e riducendo il raggio di curvatura.



VISIBILITÀ

Il largo montante e la posizione di guida centrale permettono all'operatore di avere una migliore visibilità.



SCOMPARTIMENTO BATTERIE

Lo scompartimento batterie separato permette l'installazione di batterie trazione (225 Ah-300Ah). L'ispezione delle batterie è veloce e confortevole grazie al coperchio incernierato. Come opzione può essere fornito il sistema di riempimento automatico. Il caricabatterie ad alta frequenza può essere facilmente collegato tramite una presa Anderson.



MANUTENZIONE FACILE



PEDANA OPERATORE

Il carrello elevatore LX può essere equipaggiato con pedane ripiegabili, molto utili per coprire medie distanze e per applicazioni intensive.



MONTANTE

L'ampio montante con indicatore di altezza consente all'operatore di avere grande visibilità e controllo sull'elevazione delle forche.



Descrizione

| | | |
|---|------|-----------------|
| 1.1 Costruttore | | PR INDUSTRIAL |
| 1.3 Tipo di Propulsione | | Elettrico |
| 1.4 Sistema di guida | | Accompagnamento |
| 1.5 Portata | Q kg | 1600 |
| 1.6 Baricentro | c mm | 600 |
| 1.8 Distanza asse ruote di carico da base forca | x mm | 820 |
| 1.9 Passo | y mm | 1436 |

Pesi

| | | |
|---|----|------|
| 2.1 Massa in servizio con batteria | kg | 1050 |
| 2.1 Massa in servizio con pedana - con batteria | kg | 1090 |
| 2.2 Carico asse posteriore (pieno carico) | kg | 1673 |
| 2.2 Carico asse anteriore (pieno carico) | kg | 977 |
| 2.3 Carico asse anteriore (senza carico) | kg | 723 |
| 2.3 Carico asse posteriore (senza carico) | kg | 315 |

Telaio/Ruote

| | | |
|--|--------|---------|
| 3.1 Gommatura, anteriore | | GOMMA |
| 3.1 Gommatura Ruote Stabilizzatrici | | POLY.C. |
| 3.1 Gommatura posteriore | | POLY.C. |
| 3.2 Dimensione ruote anteriori - Larghezza | mm | 101 |
| 3.2 Dimensione ruote anteriori - Diametro | mm | 250 |
| 3.3 Dimensione ruote posteriori - Diametro | mm | 82 |
| 3.3 Dimensione ruote posteriori - Larghezza | mm | 70 |
| 3.4 Dimensioni ruote laterali - Diametro | mm | 100 |
| 3.4 Dimensioni ruote laterali - Larghezza | mm | 38 |
| 3.5 Dimensioni ruote posteriori - Q.tà (x=motrice) | nr | 4 |
| 3.5 Dimensioni ruote anteriori - Q.tà (x=motrice) | nr | 1x |
| 3.6 Carreggiata anteriore | b10 mm | 586 |
| 3.7 Carreggiata posteriore | b11 mm | 390 |

Dimensioni

| | | |
|--|--------------|------|
| 4.2 Altezza, montante chiuso | h1 mm | 1965 |
| 4.4 Altezza di sollevamento | h3 mm | 2810 |
| 4.5 Altezza, montante sfilato | h4 mm | 3370 |
| 4.9 Altezza del timone in posizione di guida max | h14 mm | 1390 |
| 4.9 Altezza del timone in posizione di guida min | h14 mm | 990 |
| 4.15 Altezza forche abbassate | h13 mm | 90 |
| 4.19 Lunghezza totale | l1 mm | 1944 |
| 4.19 Lunghezza totale a pedana aperta | l1 mm | 2528 |
| 4.19 Lunghezza totale a pedana chiusa | l1 mm | 2068 |
| 4.20 Lunghezza unità motrice | l2 mm | 795 |
| 4.20 Lunghezza unità motrice con pedana aperta | l2 mm | 1378 |
| 4.20 Lunghezza unità motrice con pedana chiusa | l2 mm | 919 |
| 4.21 Larghezza totale | b1/ mm b2 | 800 |
| 4.22 Dimensioni forche - Spessore | s mm | 70 |
| 4.22 Dimensioni forche - Larghezza | e mm | 170 |
| 4.22 Lunghezza forche | l mm | 1150 |
| 4.24 Larghezza frontale forche | b3 mm | 644 |
| 4.25 Larghezza forche | b5 mm | 560 |
| 4.32 Luce libera a metà passo | m2 mm | 20 |
| 4.34 Corridoio di stivaggio per pallet 800x1200 longitudinalmente | Ast mm | 2365 |
| 4.34 Corridoio di stivaggio a pedana aperta per pallet 1000x1200 longitudinalmente | Ast mm | 2948 |
| 4.34 Corridoio di stivaggio a pedana chiusa per pallet 1000x1200 longitudinalmente | Ast mm | 2494 |
| 4.35 Raggio di volta | Wa mm | 1613 |
| 4.35 Raggio di volta con piattaforma abbassata | Wa mm | 2196 |
| 4.35 Raggio di volta con piattaforma sollevata | Wa mm | 1742 |

Prestazioni

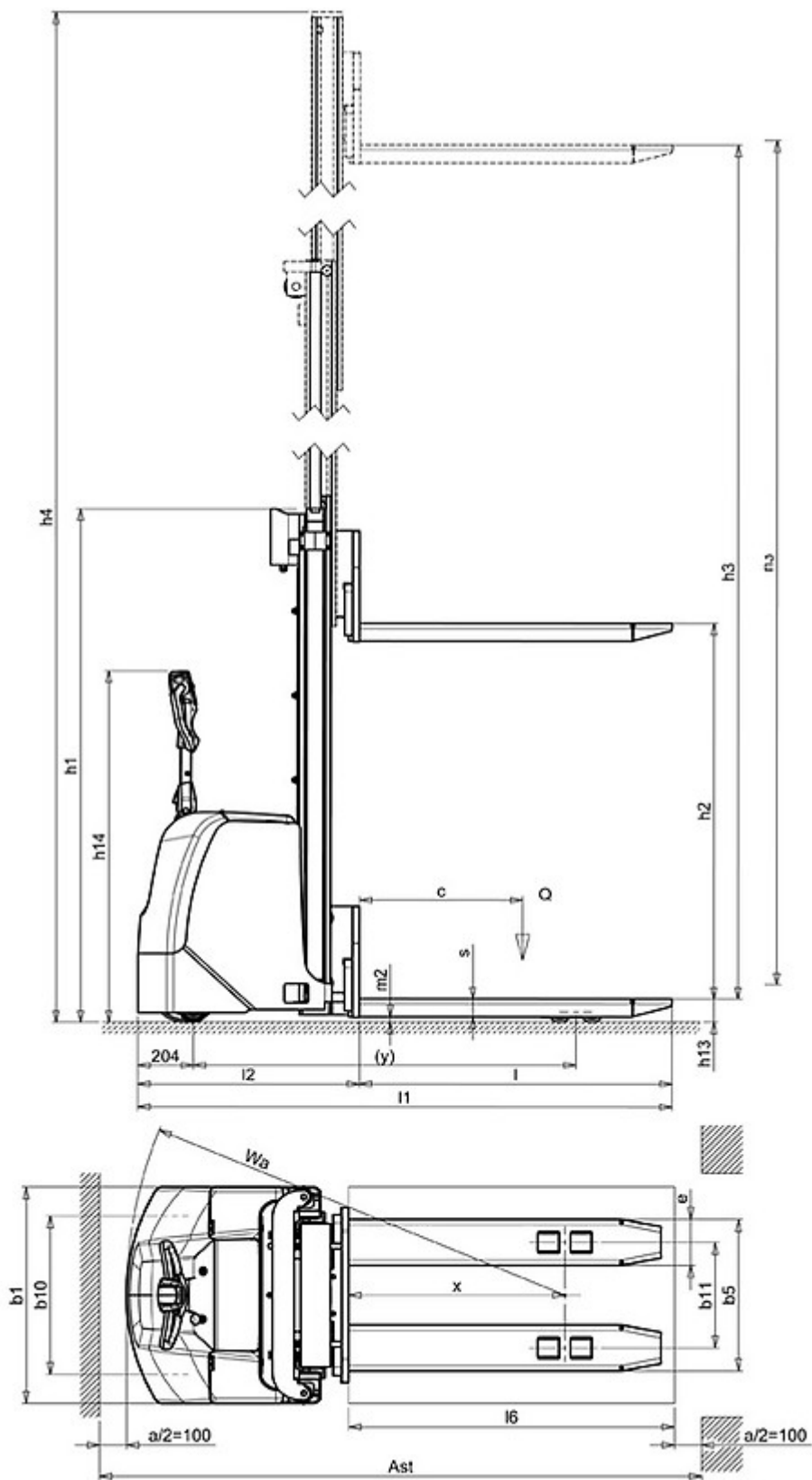
| | | |
|---|------|-------------------------------|
| 5.1 Velocità di traslazione con carico | Km/h | 6.0 |
| 5.1 Velocità di traslazione senza carico | Km/h | 6.0 |
| 5.1 Velocità di traslazione con carico a pedana aperta | Km/h | 6.0 |
| 5.1 Velocità di traslazione senza carico a pedana aperta | Km/h | 6.0 |
| 5.1 Traslazione con carico e pedana chiusa o forche sollevate | Km/h | 6.0 |
| 5.1 Traslazione senza carico con pedana chiusa o forche sollevate | Km/h | 6.0 |
| 5.2 Velocità di sollevamento con carico | m/s | 0.13 |
| 5.2 Velocità di sollevamento senza carico | m/s | 0.25 |
| 5.3 Velocità di discesa con carico | m/s | 0.31 |
| 5.3 Velocità di discesa senza carico | m/s | 0.38 |
| 5.8 Pendenza superabile con carico | % | 5 |
| 5.8 Pendenza superabile senza carico | % | 10 |
| 5.10 Freno di servizio | | REVERSE CURRENT BRAKING |

Motori elettrici

| | | |
|--|-------|---------------|
| 6.1 Potenza motore di trazione | kW | 1.2 |
| 6.2 Potenza motore di sollevamento | kW | 3.2 |
| Batteria | Tipo | Trazione (C5) |
| 6.4 Tensione batteria | V | 24 |
| 6.4 Capacità nominale batteria, Min | Ah | 225 |
| 6.4 Capacità nominale batteria, Max | Ah | 300 |
| 6.5 Massa batteria min | kg | 270 |
| 6.5 Massa batteria max | kg | 270 |
| 6.6 Consumo di energia secondo ciclo VDI | kWh/h | 1.17 |
| 8.4 Rumorosità all'orecchio dell'operatore | dBA | 67 |

Portate residue

| | | |
|--------------------------------------|----|------|
| Altezza di sollevamento (H3) 2500 mm | Kg | 1600 |
| Altezza di sollevamento (H3) 2900 mm | Kg | 1400 |



Informazioni e dati allineati al momento del download.
 Stampato il 10/11/2025 (ID 3110)