

GS EVO 25 2400x525



GS EVO

GS EVO è la scelta migliore per transpallet manuale, progettata per un uso intensivo con massima facilità d'uso ed ergonomia superiore.

Disponibile in una vasta gamma di configurazioni, è lo strumento giusto per il cliente che sta cercando un prodotto su misura per la sua applicazione o semplicemente un ottimo strumento professionale.



GRUPPO IDRAULICO

Il gruppo idraulico del GS EVO è stato progettato con estrema cura dei dettagli per avere caratteristiche superiori, come:

- **DESIGN MONOLITICO:** il corpo pompa, con serbatoio olio integrato, in fusione di ghisa resistente ed affidabile protegge tutti i componenti evitando danni accidentali. La lavorazione della fusione è eseguita da macchine a controllo numerico per raggiungere tolleranze di alta precisione e accuratezza.
- **STELO PISTONE CROMATO e PARAOLIO:** per una maggior resistenza alla corrosione e prevenire perdite di olio durante l'uso.
- **VALVOLA DI MASSIMA PRESSIONE:** dispositivo di sicurezza che protegge operatore e transpallet dai sovraccarichi.
- **VALVOLA DI CONTROLLO PROPORZIONALE:** la velocità di abbassamento delle forche è proporzionale alla pressione esercitata sulla leva dall'operatore. Strumento di lavoro perfetto da trasportare carichi fragili e delicati come cristallo, vetro e ceramica.



CONFIGURAZIONE STANDARD

- Ruote direzionali in gomma
- Rulli di carico in poliuretano

Garantiscono silenziosità, scorrevolezza e sono antitraccia

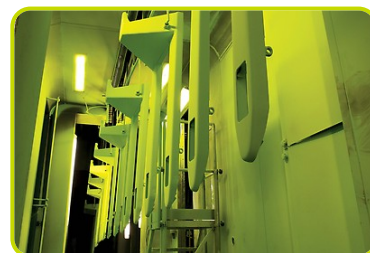
- **Rulli di entrata / uscita.** Rulli supplementari per facilitare l'ingresso e l'uscita dal pallet dotato di stecche inferiori, riducendo l'impatto sui rulli principali e garantendone una maggiore durata

- **Timoniera ergonomica 3D.** La timoniera ha uno speciale design 3D, che garantisce una migliore ergonomia. Rispetto a un timone convenzionale, questa forma consente all'operatore di avere una posizione ottimale nella fase di spinta del carico incrementando efficienza e riducendo lo sforzo. Questo grazie a due ampie aree laterali di presa appositamente angolate per avere una postura corretta di braccia e polsi durante il funzionamento del carrello



VERNICIATURA

Tutte le parti metalliche, dopo un'appropriata operazione di lavaggio e sgrassaggio, vengono verniciate con polvere di poliestere ad una temperatura di 250° per garantire la massima resistenza all'usura e agli agenti atmosferici.



FACILE INSTALLAZIONE

Timoniera di facile e rapida installazione. La connessione timoniera / pompa tramite due giunti completamente saldati che garantiscono una robustezza superiore nelle applicazioni più difficili.



OPTIONAL DISPONIBILI

- **Ruote direzionali in materiali differenti:** nylon/poly, alluminio/poliuretano, nylon
- **Quicklift (alzata rapida).** Lo strumento perfetto per sollevare rapidamente i tuoi carichi. Risparmiare tempo e migliorare efficienza con la pompa idraulica appositamente progettata. Solo due pompate per sollevare carichi fino a 120 kg o tre pompe per carichi superiori a 120 kg, rispetto a 5 pompate necessarie con un transpallet non quicklift
- **Timone ricoperto.** Il rivestimento in plastica garantisce il comfort dell'operatore grazie ad un minor scambio termico e aiuta a ridurre le vibrazioni consentendo una presa più comoda e sicura
- **Freno a comando manuale.** Il freno del transpallet agisce tramite due freni a tamburo sulle ruote direzionali che possono essere in gomma o poliuretano ed è attivabile tramite la leva dedicata sul timone. Garantisce un posizionamento stabile e senza movimenti del transpallet in fase di parcheggio



GAMMA COMPLETA VARIANTI (Consultare schede prodotto dedicate GS EVO)

- **Portata 30 quintali.** Versione con struttura rinforzata per qualsiasi misura di forza
- **Versione silenziosa certificata Piek.** Progettata per ridurre fortemente l'emissione di rumore anche sulle superfici peggiori, questa opzione è adatta per l'utilizzo nelle consegne in aree residenziali e nei supermercati
- **Forche a basso profilo.** Richiesto dove il pallet ha un accesso limitato a causa dell'altezza. GS EVO può avere un profilo ribassato con un'altezza da terra di soli 55mm
- **Versione INOX/Galvanizzata.** Strumento ideale per movimentare carichi in condizioni umide. Adatto per ambienti in cui vengono applicati standard igienici elevati, come l'industria chimica, farmaceutica o alimentare



Descrizione

| | | |
|-------------------------------------------------|------|-----------------|
| 1.1 Costruttore | | PR INDUSTRIAL |
| 1.3 Tipo di Propulsione | | Manuale |
| 1.4 Sistema di guida | | Accompagnamento |
| 1.5 Portata | Q kg | 2500 |
| 1.6 Baricentro | c mm | 1200 |
| 1.8 Distanza asse ruote di carico da base forca | x mm | 2182 |
| 1.9 Passo | y mm | 2442 |

Pesi

| | | |
|-------------------------------------------|----|------|
| 2.1 Massa in servizio | kg | 178 |
| 2.2 Carico asse posteriore (pieno carico) | kg | 1564 |
| 2.2 Carico asse anteriore (pieno carico) | kg | 1114 |
| 2.3 Carico asse posteriore (senza carico) | kg | 77 |
| 2.3 Carico asse anteriore (senza carico) | kg | 101 |

Telaio/Ruote

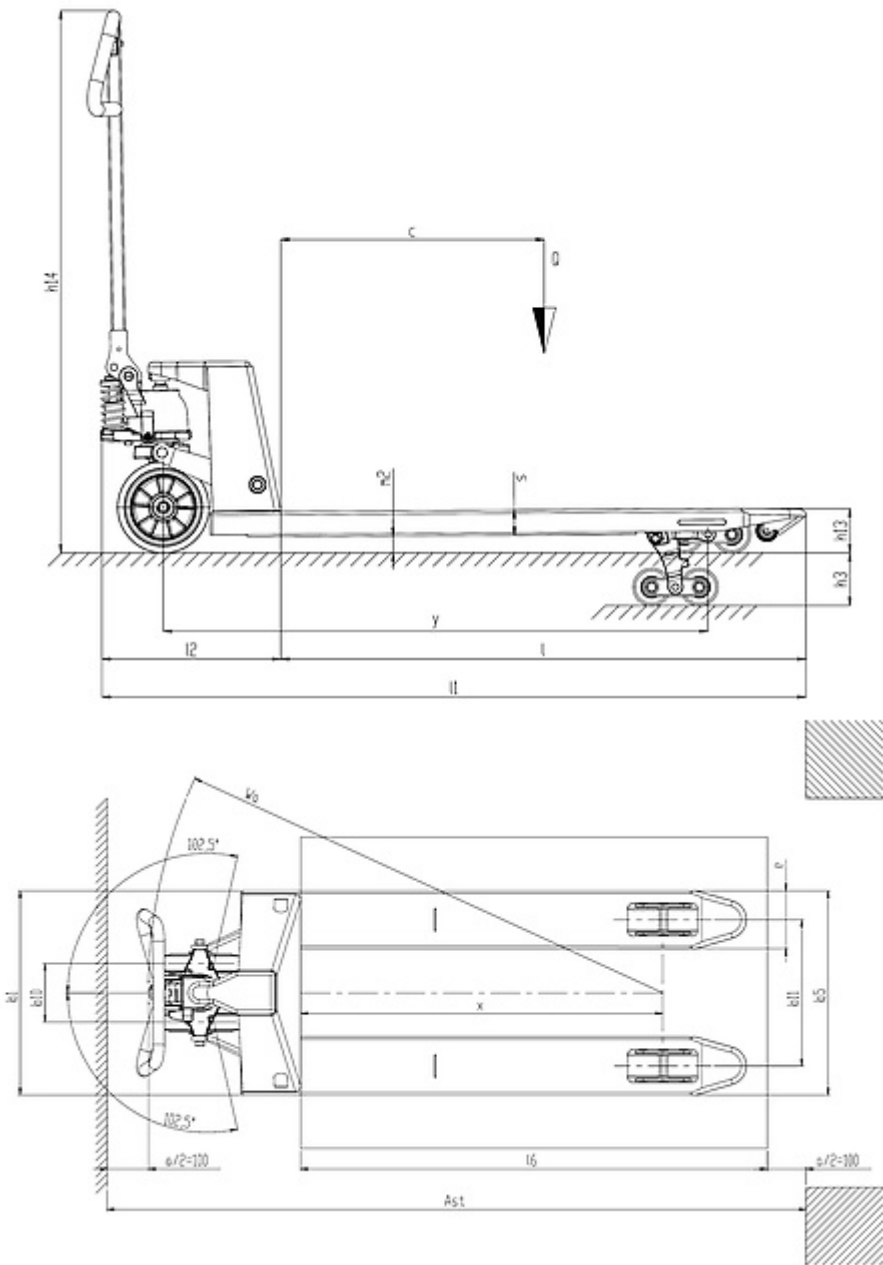
| | | |
|----------------------------------------------------|--------|-------|
| 3.1 Gommatura, anteriore | | GOMMA |
| 3.1 Gommatura posteriore | | POLY |
| 3.2 Dimensione ruote anteriori - Diametro | mm | 200 |
| 3.2 Dimensione ruote anteriori - Larghezza | mm | 45 |
| 3.3 Dimensione ruote posteriori - Diametro | mm | 82 |
| 3.3 Dimensione ruote posteriori - Larghezza | mm | 60 |
| 3.5 Dimensioni ruote posteriori - Q.tà (x=motrice) | nr | 4 |
| 3.5 Dimensioni ruote anteriori - Q.tà (x=motrice) | nr | 2 |
| 3.6 Carreggiata anteriore | b10 mm | 155 |
| 3.7 Carreggiata posteriore | b11 mm | 375 |

Dimensioni

| | | |
|-------------------------------------------------------------------|--------------|------|
| 4.4 Altezza di sollevamento | h3 mm | 115 |
| 4.9 Altezza del timone in posizione di guida max | h14 mm | 1185 |
| 4.9 Altezza del timone in posizione di guida min | h14 mm | 710 |
| 4.15 Altezza forche abbassate | h13 mm | 85 |
| 4.19 Lunghezza totale | l1 mm | 2800 |
| 4.20 Lunghezza unità motrice | l2 mm | 400 |
| 4.21 Larghezza totale | b1/ mm b2 | 525 |
| 4.22 Dimensioni forche - Spessore | s mm | 55 |
| 4.22 Dimensioni forche - Larghezza | e mm | 150 |
| 4.22 Lunghezza forche | l mm | 2400 |
| 4.25 Larghezza forche | b5 mm | 525 |
| 4.32 Luce libera a metà passo | m2 mm | 30 |
| 4.34 Corridoio di stivaggio per pallet 800x1200 longitudinalmente | Ast mm | 3273 |
| 4.35 Raggio di volta | Wa mm | 2617 |

Prestazioni

| | | |
|-------------------------------------------|---------|------|
| 5.2 Velocità di sollevamento con carico | pompate | 12 |
| 5.2 Velocità di sollevamento senza carico | pompate | 12 |
| 5.3 Velocità di discesa con carico | m/s | 0.06 |
| 5.3 Velocità di discesa senza carico | m/s | 0.02 |



Informazioni e dati allineati al momento del download.
Stampato il 07/11/2025 (ID 13991)

