

GS EVO 25 2000x525



GS EVO

GS EVO è la scelta migliore per transpallet manuale, progettata per un uso intensivo con massima facilità d'uso ed ergonomia superiore.

Disponibile in una vasta gamma di configurazioni, è lo strumento giusto per il cliente che sta cercando un prodotto su misura per la sua applicazione o semplicemente un ottimo strumento professionale.



GRUPPO IDRAULICO

Il gruppo idraulico del GS EVO è stato progettato con estrema cura dei dettagli per avere caratteristiche superiori, come:

- **DESIGN MONOLITICO:** il corpo pompa, con serbatoio olio integrato, in fusione di ghisa resistente ed affidabile protegge tutti i componenti evitando danni accidentali. La lavorazione della fusione è eseguita da macchine a controllo numerico per raggiungere tolleranze di alta precisione e accuratezza.
- **STELO PISTONE CROMATO e PARAOLIO:** per una maggior resistenza alla corrosione e prevenire perdite di olio durante l'uso.
- **VALVOLA DI MASSIMA PRESSIONE:** dispositivo di sicurezza che protegge operatore e transpallet dai sovraccarichi.
- **VALVOLA DI CONTROLLO PROPORZIONALE:** la velocità di abbassamento delle forche è proporzionale alla pressione esercitata sulla leva dall'operatore. Strumento di lavoro perfetto da trasportare carichi fragili e delicati come cristallo, vetro e ceramica.



CONFIGURAZIONE STANDARD

- Ruote direzionali in gomma
- Rulli di carico in poliuretano

Garantiscono silenziosità, scorrevolezza e sono antitraccia

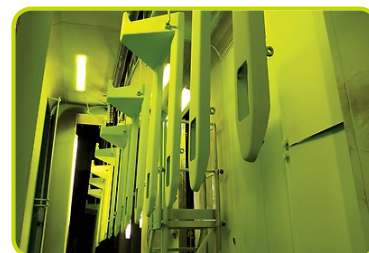
- **Rulli di entrata / uscita.** Rulli supplementari per facilitare l'ingresso e l'uscita dal pallet dotato di stecche inferiori, riducendo l'impatto sui rulli principali e garantendone una maggiore durata

- **Timoniera ergonomica 3D.** La timoniera ha uno speciale design 3D, che garantisce una migliore ergonomia. Rispetto a un timone convenzionale, questa forma consente all'operatore di avere una posizione ottimale nella fase di spinta del carico incrementando efficienza e riducendo lo sforzo. Questo grazie a due ampie aree laterali di presa appositamente angolate per avere una postura corretta di braccia e polsi durante il funzionamento del carrello



VERNICIATURA

Tutte le parti metalliche, dopo un'appropriata operazione di lavaggio e sgrassaggio, vengono verniciate con polvere di poliestere ad una temperatura di 250° per garantire la massima resistenza all'usura e agli agenti atmosferici.



FACILE INSTALLAZIONE

Timoniera di facile e rapida installazione. La connessione timoniera / pompa tramite due giunti completamente saldati che garantiscono una robustezza superiore nelle applicazioni più difficili.



OPTIONAL DISPONIBILI

- **Ruote direzionali in materiali differenti:** nylon/poly, alluminio/poliuretano, nylon



- **Quicklift (alzata rapida).** Lo strumento perfetto per sollevare rapidamente i tuoi carichi. Risparmiare tempo e migliorare efficienza con la pompa idraulica appositamente progettata. Solo due pompate per sollevare carichi fino a 120 kg o tre pompe per carichi superiori a 120 kg, rispetto a 5 pompate necessarie con un transpallet non quicklift



- **Timone ricoperto.** Il rivestimento in plastica garantisce il comfort dell'operatore grazie ad un minor scambio termico e aiuta a ridurre le vibrazioni consentendo una presa più comoda e sicura



- **Freno a comando manuale.** Il freno del transpallet agisce tramite due freni a tamburo sulle ruote direzionali che possono essere in gomma o poliuretano ed è attivabile tramite la leva dedicata sul timone. Garantisce un posizionamento stabile e senza movimenti del transpallet in fase di parcheggio



GAMMA COMPLETA VARIANTI (Consultare schede prodotto dedicate GS EVO)

- **Portata 30 quintali.** Versione con struttura rinforzata per qualsiasi misura di forza
- **Versione silenziosa certificata Piek.** Progettata per ridurre fortemente l'emissione di rumore anche sulle superfici peggiori, questa opzione è adatta per l'utilizzo nelle consegne in aree residenziali e nei supermercati
- **Forche a basso profilo.** Richiesto dove il pallet ha un accesso limitato a causa dell'altezza. GS EVO può avere un profilo ribassato con un'altezza da terra di soli 55mm
- **Versione INOX/Galvanizzata.** Strumento ideale per movimentare carichi in condizioni umide. Adatto per ambienti in cui vengono applicati standard igienici elevati, come l'industria chimica, farmaceutica o alimentare



Descrizione

1.1 Costruttore		PR INDUSTRIAL
1.3 Tipo di Propulsione		Manuale
1.4 Sistema di guida		Accompagnamento
1.5 Portata	Q kg	2500
1.6 Baricentro	c mm	1000
1.8 Distanza asse ruote di carico da base forca	x mm	1782
1.9 Passo	y mm	2042

Pesi

2.1 Massa in servizio	kg	140
2.2 Carico asse posteriore (pieno carico)	kg	1604
2.2 Carico asse anteriore (pieno carico)	kg	1036
2.3 Carico asse posteriore (senza carico)	kg	61
2.3 Carico asse anteriore (senza carico)	kg	79

Telaio/Ruote

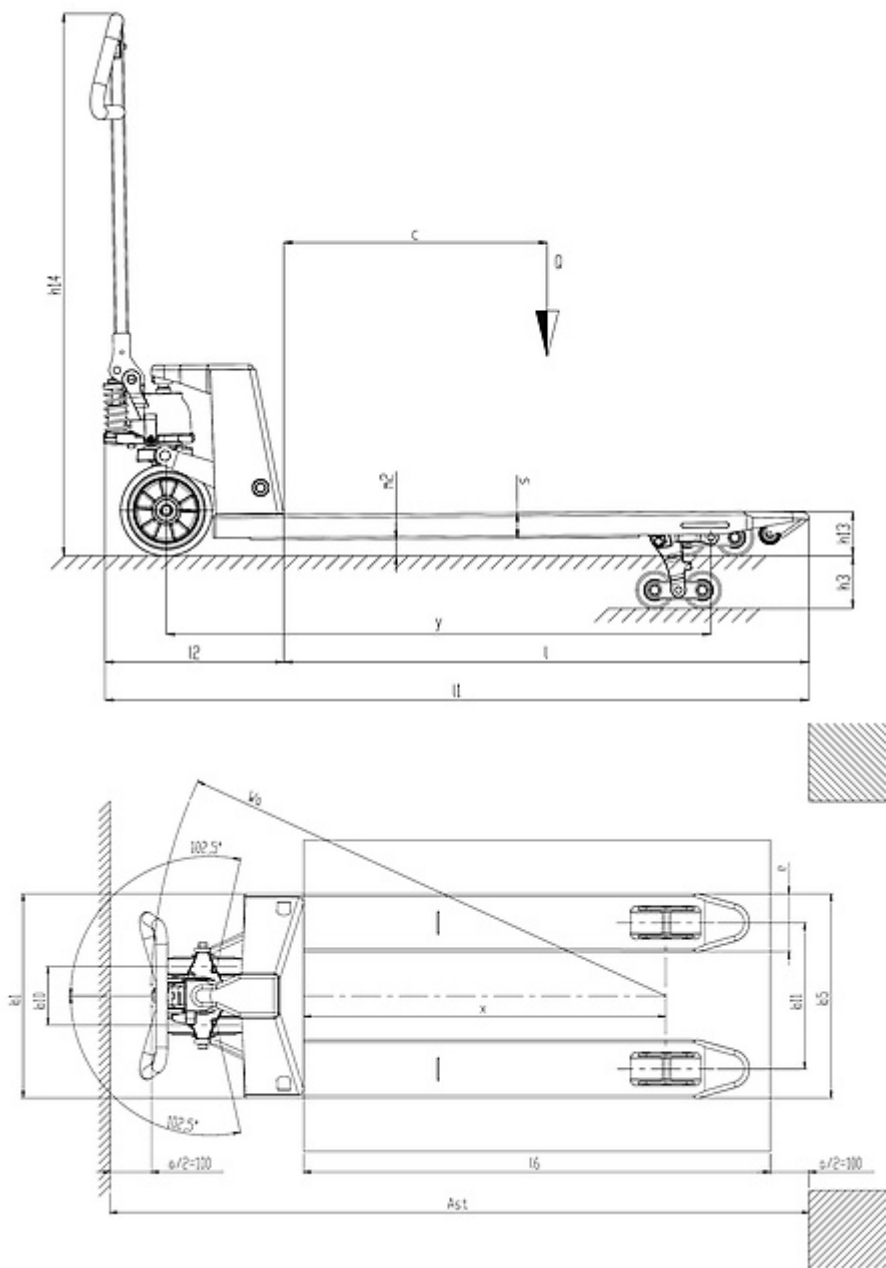
3.1 Gommatura, anteriore		GOMMA
3.1 Gommatura posteriore		POLY
3.2 Dimensione ruote anteriori - Diametro	mm	200
3.2 Dimensione ruote anteriori - Larghezza	mm	45
3.3 Dimensione ruote posteriori - Diametro	mm	82
3.3 Dimensione ruote posteriori - Larghezza	mm	60
3.5 Dimensioni ruote posteriori - Q.tà (x=motrice)	nr	4
3.5 Dimensioni ruote anteriori - Q.tà (x=motrice)	nr	2
3.6 Carreggiata anteriore	b10 mm	155
3.7 Carreggiata posteriore	b11 mm	375

Dimensioni

4.4 Altezza di sollevamento	h3 mm	115
4.9 Altezza del timone in posizione di guida max	h14 mm	1185
4.9 Altezza del timone in posizione di guida min	h14 mm	710
4.15 Altezza forche abbassate	h13 mm	85
4.19 Lunghezza totale	l1 mm	2400
4.20 Lunghezza unità motrice	l2 mm	400
4.21 Larghezza totale	b1/ mm b2	525
4.22 Dimensioni forche - Spessore	s mm	55
4.22 Dimensioni forche - Larghezza	e mm	150
4.22 Lunghezza forche	l mm	2000
4.25 Larghezza forche	b5 mm	525
4.32 Luce libera a metà passo	m2 mm	30
4.34 Corridoio di stivaggio per pallet 800x1200 longitudinalmente	Ast mm	2873
4.35 Raggio di volta	Wa mm	2217

Prestazioni

5.2 Velocità di sollevamento con carico	pompate	12
5.2 Velocità di sollevamento senza carico	pompate	12
5.3 Velocità di discesa con carico	m/s	0.06
5.3 Velocità di discesa senza carico	m/s	0.02



Informazioni e dati allineati al momento del download.
Stampato il 07/11/2025 (ID 12853)