

PY20 1150x540

TRANSPALLET PESATORE 2000 KG



Il PY20 è la soluzione facile da usare per le esigenze di pesatura quotidiana fino a 2000 kg. Grazie alle 4 celle di carico, questo transpallet pesatore è in grado di garantire risultati di pesatura accurati.

DISPLAY

Il display a LED a 6 cifre offre una pesatura accurata e precisa in kg e lb, e lo spegnimento automatico per il risparmio energetico. I pesi sono visualizzati con divisione pari a 0,5 kg e con una precisione dello 0,1%. Le funzioni principali sono:

- Tara
- Mantenimento del peso sul display
- Totalizzazione del peso
- Zero
- Unità commutabile



BATTERIA E CARICABATTERIA

Il PY20 viene fornito completo di batteria ricaricabile da 6V/4Ah e caricatore. Il modulo batteria garantisce un'autonomia di 40 ore.



CONFIGURAZIONE PY20

STANDARD: ruote in poliuretano e rulli tandem in poliuretano



Descrizione

1.1 Costruttore		LIFTER
1.3 Tipo di Propulsione		Manuale
Sollevamento		MANUAL
1.4 Sistema di guida		Accompagnamento
1.5 Portata	Q kg	2000
1.6 Baricentro	c mm	600
1.8 Distanza asse ruote di carico da base forca	x mm	938
1.9 Passo	y mm	1260

Pesi

2.1 Massa in servizio	kg	99
2.2 Carico asse posteriore (pieno carico)	kg	629
2.2 Carico asse anteriore (pieno carico)	kg	1470
2.3 Carico asse anteriore (senza carico)	kg	62
2.3 Carico asse posteriore (senza carico)	kg	37

Telaio/Ruote

3.1 Gommatura, anteriore		POLY
3.1 Gommatura posteriore		POLY
3.2 Dimensione ruote anteriori - Larghezza	mm	50
3.2 Dimensione ruote anteriori - Diametro	mm	180
3.3 Dimensione ruote posteriori - Diametro	mm	70
3.3 Dimensione ruote posteriori - Larghezza	mm	70
3.5 Dimensioni ruote posteriori - Q.tà (x=motrice)	nr	4
3.5 Dimensioni ruote anteriori - Q.tà (x=motrice)	nr	2
3.6 Carreggiata anteriore	b10 mm	108
3.7 Carreggiata posteriore	b11 mm	380

Dimensioni

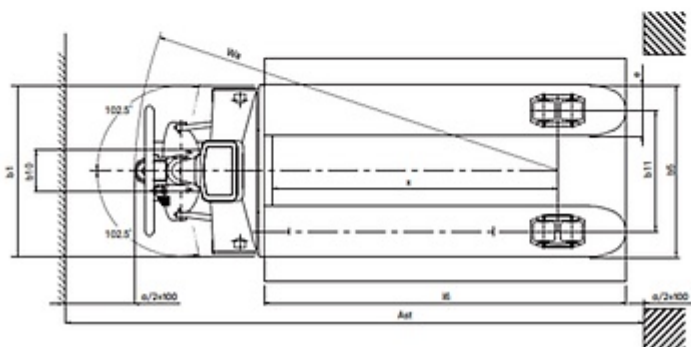
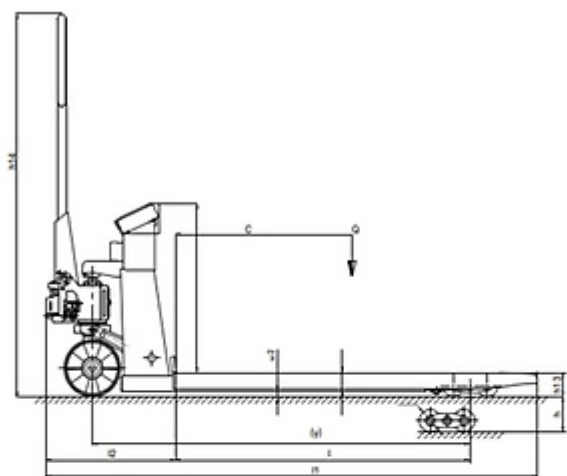
4.4 Altezza di sollevamento	h3 mm	120
4.9 Altezza del timone in posizione di guida max	h14 mm	1200
4.9 Altezza del timone in posizione di guida min	h14 mm	290
4.15 Altezza forche abbassate	h13 mm	80
4.19 Lunghezza totale	l1 mm	1640
4.20 Lunghezza unità motrice	l2 mm	410
4.21 Larghezza totale	b1/ mm b2	540
4.22 Dimensioni forche - Spessore	s mm	50
4.22 Dimensioni forche - Larghezza	e mm	160
4.22 Lunghezza forche	l mm	1150
4.25 Larghezza forche	b5 mm	540
4.32 Luce libera a metà passo	m2 mm	35
4.34 Corridoio di stivaggio per pallet 800x1200 longitudinalmente	Ast mm	1678
4.35 Raggio di volta	Wa mm	1350

Prestazioni

5.2 Velocità di sollevamento con carico	pompate	12
5.2 Velocità di sollevamento senza carico	pompate	12

Bilancia

Cifre display	n.	6
Altezza cifre	mm	3
Kg		Si
Lbs		Si
Tara		Si
Carico sbilanciato		Si
Auto-off		Si
Totalizzatore		Si
Precisione fondo scala	%	0.1
Celle carico	n.	4
Divisione	kg	0.5
6.4 Tensione batteria	V	6
6.4 Capacità nominale batteria	Ah	4



Informazioni e dati allineati al momento del download.
Stampato il 07/11/2025 (ID 20991)

©2025 | PR Industrial S.r.l. – Loc. Il Piano – 53031 Casole d'Elsa (SI) – ITALY. Company subject to the management and coordination of Generac Power Systems Inc. | All rights reserved | L'immagine mostrata potrebbe non riflettere la configurazione effettiva. Le specifiche sono soggette a modifiche senza preavviso

