

GS EVO SILENCE 20S6 800x525



GS SILENCE - PIEK CERTIFIED

Nel 1998 il governo olandese ha emesso degli standard per le emissioni acustiche e lo scarico nel commercio al dettaglio e nell'artigianato. Il risultato è stato un progetto chiamato PIEK, e nel 2004 è nato lo schema di certificazione per veicoli e per l'equipaggiamento operante sotto 60 dB(A), in modo da essere adatto per le consegne notturne.

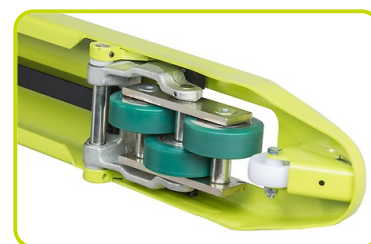
Il GS SILENCE è certificato PIEK.



RULLI TRIPLI CON TOLLERANZE RIDOTTE

Al fine di avere una significativa riduzione delle emissioni, il transpallet è equipaggiato con:

- Rulli tripli in POLIURETANO SOFT (75 Shore)
- Tiranti solidi
- Scarpette zincate con tolleranze ridotte dei fori
- Perni con tolleranze ridotte



VIBRAZIONI RIDOTTE

Vibrazioni ridotte, grazie alle boccole in plastica sui giunti metallo-metallo e alla ruota sterzante in gomma come standard. Maniglia modificata con catena ricoperta in gomma.



Descrizione

1.1 Costruttore		LIFTER
1.3 Tipo di Propulsione		Manuale
1.4 Sistema di guida		Accompagnamento
1.5 Portata	Q kg	2000
1.6 Baricentro	c mm	400
1.8 Distanza asse ruote di carico da base forca	x mm	582
1.9 Passo	y mm	842

Pesi

2.1 Massa in servizio	kg	72
2.2 Carico asse posteriore (pieno carico)	kg	1594
2.2 Carico asse anteriore (pieno carico)	kg	478
2.3 Carico asse posteriore (senza carico)	kg	26
2.3 Carico asse anteriore (senza carico)	kg	46

Telaio/Ruote

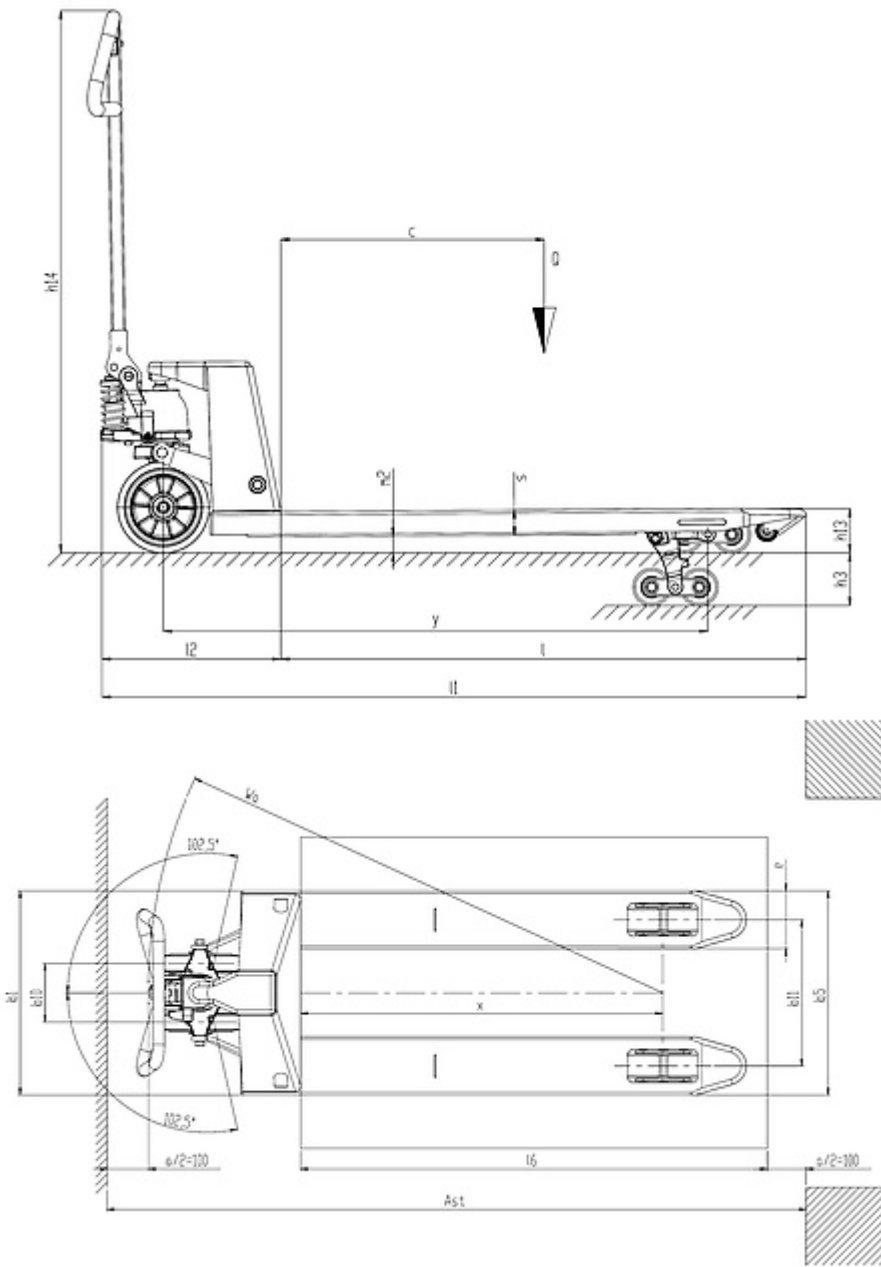
3.1 Gommatura, anteriore		RUBBER/ALUMINIUM
3.1 Gommatura posteriore		POLY.C
3.2 Dimensione ruote anteriori - Diametro	mm	200
3.2 Dimensione ruote anteriori - Larghezza	mm	50
3.3 Dimensione ruote posteriori - Diametro	mm	80
3.3 Dimensione ruote posteriori - Larghezza	mm	30
3.5 Dimensioni ruote posteriori - Q.tà (x=motrice)	nr	6
3.5 Dimensioni ruote anteriori - Q.tà (x=motrice)	nr	2
3.6 Carreggiata anteriore	b10 mm	155
3.7 Carreggiata posteriore	b11 mm	375

Dimensioni

4.4 Altezza di sollevamento	h3 mm	115
4.9 Altezza del timone in posizione di guida max	h14 mm	1185
4.9 Altezza del timone in posizione di guida min	h14 mm	710
4.15 Altezza forche abbassate	h13 mm	85
4.19 Lunghezza totale	l1 mm	1200
4.20 Lunghezza unità motrice	l2 mm	400
4.21 Larghezza totale	b1/ mm b2	525
4.22 Dimensioni forche - Spessore	s mm	55
4.22 Dimensioni forche - Larghezza	e mm	150
4.22 Lunghezza forche	l mm	800
4.25 Larghezza forche	b5 mm	525
4.32 Luce libera a metà passo	m2 mm	30
4.34 Corridoio di stivaggio per pallet 800x1200 longitudinalmente	Ast mm	1673
4.35 Raggio di volta	Wa mm	1017

Prestazioni

5.2 Velocità di sollevamento con carico	pompate	12
5.2 Velocità di sollevamento senza carico	pompate	12
5.3 Velocità di discesa con carico	m/s	0.06
5.3 Velocità di discesa senza carico	m/s	0.02



Informazioni e dati allineati al momento del download.
Stampato il 07/11/2025 (ID 13401)

©2025 | PR Industrial S.r.l. – Loc. Il Piano – 53031 Casole d'Elsa (SI) – ITALY. Company subject to the management and coordination of Generac Power Systems Inc. | All rights reserved | L'immagine mostrata potrebbe non riflettere la configurazione effettiva. Le specifiche sono soggette a modifiche senza preavviso

