

GS EVO GALV 25S4 1150x525

Transpallet manuale galvanizzato (2.500 kg)



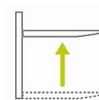
GS EVO GALV

Il transpallet manuale GS EVO GALVANIZZATO è stato appositamente progettato per applicazioni in ambienti umidi.

Ottima resistenza alla corrosione garantita dal processo di zincatura a caldo del telaio, e dal rivestimento GEOMET® nel resto dei componenti.



2500 kg



200 mm



GRUPPO IDRAULICO

Il gruppo idraulico del GS EVO GALVANIZZATO è stato progettato con un rivestimento GEOMET® per offrire la massima resistenza all'umidità e all'ossidazione, con un'estrema attenzione ai dettagli per garantire caratteristiche quali:

- **DESIGN MONOLITICO:** robusto e affidabile corpo pompa in un unico pezzo, con serbatoio olio integrato, per proteggere tutti i componenti da danni accidentali. La lavorazione della fusione è eseguita da macchine a controllo numerico per raggiungere tolleranze di alta precisione e accuratezza.
- **STELO PISTONE CROMATO e PARAOLIO:** per una maggior resistenza alla corrosione e prevenire perdite di olio durante l'uso.
- **VALVOLA DI MASSIMA PRESSIONE:** dispositivo di sicurezza che protegge operatore e transpallet dai sovraccarichi.
- **VALVOLA DI CONTROLLO PROPORZIONALE:** la velocità di abbassamento delle forche è proporzionale alla pressione esercitata sulla leva dall'operatore. Strumento di lavoro perfetto da trasportare carichi fragili e delicati come cristallo, vetro e ceramica.



TIMONIERA ERGONOMICA 3D

La timoniera ha uno speciale design 3D, che garantisce una migliore ergonomia. Rispetto a un timone convenzionale, questa forma consente all'operatore di avere una posizione ottimale nella fase di spinta del carico incrementando efficienza e riducendo lo sforzo. Questo grazie a due ampie aree laterali di presa appositamente angolate per avere una postura corretta di braccia e polsi durante il funzionamento del carrello.



FACILE INSTALLAZIONE

Timoniera di facile e rapida installazione. La connessione timoniera / pompa tramite due giunti completamente saldati che garantiscono una robustezza superiore nelle applicazioni più difficili.



Descrizione

1.1 Costruttore		LIFTER
1.3 Tipo di Propulsione		Manuale
1.4 Sistema di guida		Accompagnamento
1.5 Portata	Q kg	2500
1.6 Baricentro	c mm	600
1.8 Distanza asse ruote di carico da base forca	x mm	932
1.9 Passo	y mm	1192

Pesi

2.1 Massa in servizio	kg	63
2.2 Carico asse posteriore (pieno carico)	kg	1825
2.2 Carico asse anteriore (pieno carico)	kg	738
2.3 Carico asse posteriore (senza carico)	kg	21
2.3 Carico asse anteriore (senza carico)	kg	42

Telaio/Ruote

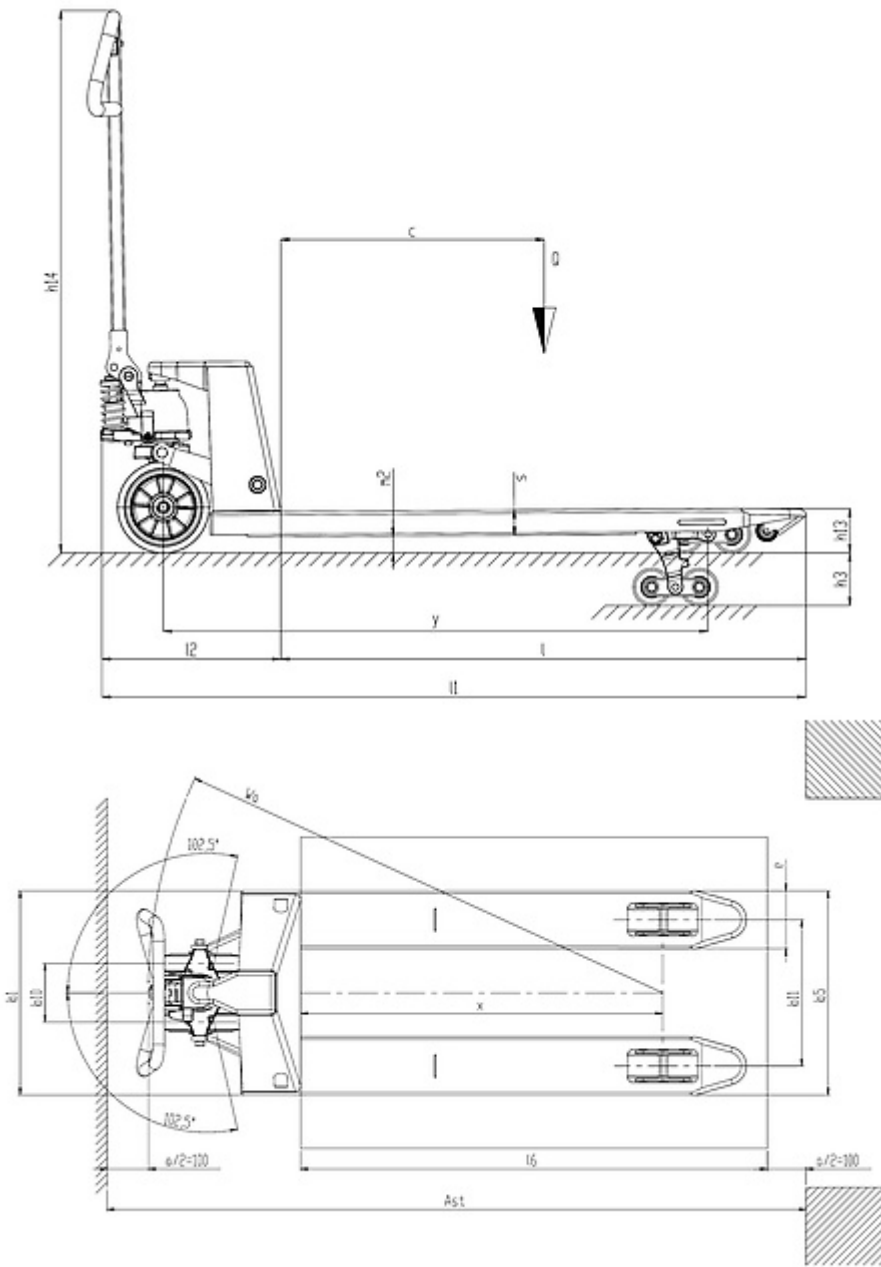
3.1 Gommatura, anteriore		NYLON
3.1 Gommatura posteriore		NYLON
3.2 Dimensione ruote anteriori - Diametro	mm	200
3.2 Dimensione ruote anteriori - Larghezza	mm	50
3.3 Dimensione ruote posteriori - Diametro	mm	82
3.3 Dimensione ruote posteriori - Larghezza	mm	60
3.5 Dimensioni ruote posteriori - Q.tà (x=motrice)	nr	4
3.5 Ruote basculanti		No
3.6 Carreggiata anteriore	b10 mm	155
3.7 Carreggiata posteriore	b11 mm	375

Dimensioni

4.4 Altezza di sollevamento	h3 mm	115
4.9 Altezza del timone in posizione di guida max	h14 mm	1185
4.9 Altezza del timone in posizione di guida min	h14 mm	710
4.15 Altezza forche abbassate	h13 mm	85
4.19 Lunghezza totale	l1 mm	1550
4.20 Lunghezza unità motrice	l2 mm	400
4.21 Larghezza totale	b1/ mm b2	525
4.22 Dimensioni forche - Spessore	s mm	55
4.22 Dimensioni forche - Larghezza	e mm	150
4.22 Lunghezza forche	l mm	1150
4.25 Larghezza forche	b5 mm	525
4.32 Luce libera a metà passo	m2 mm	30
4.34 Corridoio di stivaggio per pallet 800x1200 longitudinalmente	Ast mm	2048
4.35 Raggio di volta	Wa mm	1367

Prestazioni

5.2 Velocità di sollevamento con carico	pompate	12
5.2 Velocità di sollevamento senza carico	pompate	12



Informazioni e dati allineati al momento del download.
Stampato il 07/11/2025 (ID 12774)

©2025 | PR Industrial S.r.l. – Loc. Il Piano – 53031 Casole d'Elsa (SI) – ITALY. Company subject to the management and coordination of Generac Power Systems Inc. | All rights reserved | L'immagine mostrata potrebbe non riflettere la configurazione effettiva. Le specifiche sono soggette a modifiche senza preavviso

