

# HX10E Pesatore

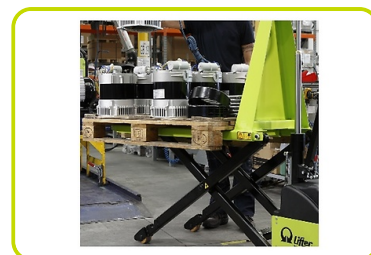
## IL PANTOGRAFO PESATORE INTELLIGENTE



### HX10E PESATORE

Il pantografo elettrico HX10E pesatore è uno strumento intelligente che rende possibile un sollevamento facile e leggero fino ad un'altezza di 800 mm grazie all'affidabile motore elettrico e alla potente batteria. È progettato con un dispositivo bilancia preciso e intuitivo che permette di sollevare e pesare i carichi contemporaneamente, rendendolo funzionale in tutte le operazioni di pesatura interna. Una volta sollevato, diventa una pratica piattaforma di lavoro, adatta a luoghi come le officine meccaniche.

Questo transpallet è anche in grado di svolgere la funzione di supporto e fornitura di materiale lungo le linee di montaggio e produzione.



### INDICATORE DEL PESO

L'utilizzo della bilancia è semplice ed intuitivo. Il display LCD, posto sulla parte anteriore del transpallet, non è fisso, ma può essere regolato per una comoda funzionalità e fruibilità: può essere ruotato fino a 270° verso il timone per seguire l'operatore nelle diverse situazioni di carico e scarico.

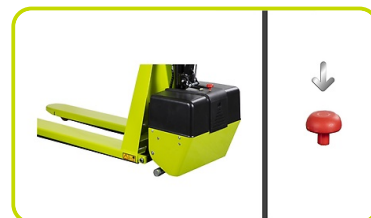


### SICUREZZA

Il **pulsante di emergenza** funge anche da stacca batteria (isolatore) ed è uno dei dispositivi che rendono il lavoro più sicuro ed efficiente.

Il **finecorsa** del telaio è realizzato in modo da proteggere da sovrappressioni al circuito idraulico.

La base del vano batteria è appositamente progettata per **prevenire lesioni** ai piedi e per lasciare più spazio di movimento all'operatore



## ERGONOMIA

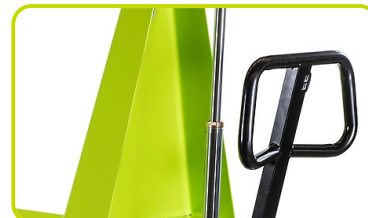
La macchina è altamente consigliata per migliorare le condizioni ergonomiche delle postazioni di lavoro e la qualità delle attività lavorative dell'operatore, sia a breve che a lungo termine.

### Vano batteria

La forma del vano batteria offre **molto spazio per i piedi** e garantisce libertà e naturalezza di movimento: l'operatore non deve destreggiarsi per evitare di urtare la macchina e può muoversi facilmente e comodamente intorno ad essa.

### Timone di comando

Lo speciale timone **3D dalla forma ergonomica** superiore, rispetto ad un timone convenzionale, permette all'operatore di avere una buona posizione durante la spinta dei carichi con la massima efficienza senza fatica. Questo grazie a due ampie zone laterali di presa appositamente studiate per avere una corretta posizione durante il funzionamento del carrello.



## FACILE MANUTENZIONE

Il vano batterie è facilmente removibile ed inseribile dall'alto.

Tutti i componenti soggetti a sostituzione sono ben visibili e comodamente accessibili.

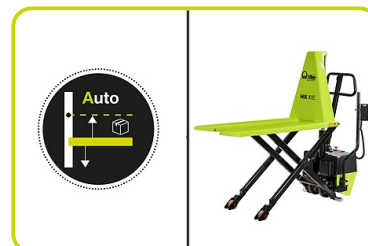


## SISTEMA AUTO LEVELLING

Per una postazione di lavoro ancora più ergonomica, la macchina può essere dotata del sistema opzionale Auto Level, in grado di regolare l'altezza delle forche e mantenere costante l'altezza di lavoro desiderata.

Disponibile anche come retrofit, esso include:

- Segnale ottico e acustico attivato ad ogni movimento della forca
- Microinterruttore attivo sia in salita per evitare inutili assorbimenti di energia che in discesa per proteggere l'operatore
- Sollevamento forche preciso e puntuale con il VBS addizionale



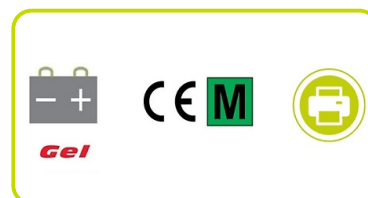
## CONFIGURAZIONE

### STANDARD

- Ruote in gomma e rulli in poliuretano
- Batteria avviamento 12V 60Ah
- Caricabatterie integrato con presa frontale IEC
- Indicatore stato della batteria

### OPTIONAL

- BATTERIA GEL - 12V 50Ah particolarmente adatta per applicazioni deep cycle, più sicura (senza fuoriuscita di acido) e senza manutenzione (non necessita di rabbocco)
- CE-M versione omologata per uso legale in rapporto con terzi
- STAMPANTE TERMICA per garantire una tracciabilità immediata delle pesate effettuate



## Descrizione

1.1 Costruttore		LIFTER
1.3 Tipo di Propulsione		Manuale
Sollevamento		Elettrico
1.4 Sistema di guida		Accompagnamento
1.5 Portata	Q kg	1000
1.6 Baricentro	c mm	600
1.8 Distanza asse ruote di carico da base forca	x mm	970
1.9 Passo	y mm	1226

## Pesi

2.1 Massa in servizio	kg	215
2.2 Carico asse posteriore (pieno carico)	kg	765
2.2 Carico asse anteriore (pieno carico)	kg	450
2.3 Carico asse anteriore (senza carico)	kg	148
2.3 Carico asse posteriore (senza carico)	kg	67

## Telaio/Ruote

3.1 Gommatura, anteriore		GOMMA
3.1 Gommatura posteriore		POLY.I.
3.2 Dimensione ruote anteriori - Larghezza	mm	50
3.2 Dimensione ruote anteriori - Diametro	mm	200
3.3 Dimensione ruote posteriori - Diametro	mm	70
3.3 Dimensione ruote posteriori - Larghezza	mm	60
3.5 Dimensioni ruote posteriori - Q.tà (x=motrice)	nr	2
3.5 Dimensioni ruote anteriori - Q.tà (x=motrice)	nr	2
3.6 Carreggiata anteriore	b10 mm	155
3.7 Carreggiata posteriore	b11 mm	437

## Dimensioni

4.4 Altezza di sollevamento	h3 mm	715
4.9 Altezza del timone in posizione di guida max	h14 mm	1244
4.9 Altezza del timone in posizione di guida min	h14 mm	887
4.15 Altezza forche abbassate	h13 mm	90
4.19 Lunghezza totale	l1 mm	1720
4.20 Lunghezza unità motrice	l2 mm	535
4.21 Larghezza totale	b1/ mm b2	565
4.22 Dimensioni forche - Spessore	s mm	70
4.22 Dimensioni forche - Larghezza	e mm	180
4.22 Lunghezza forche	l mm	1185
4.25 Larghezza forche	b5 mm	565
4.32 Luce libera a metà passo	m2 mm	15
4.34 Corridoio di stivaggio per pallet 800x1200 longitudinalmente	Ast mm	2176
4.35 Raggio di volta	Wa mm	1515

## Prestazioni

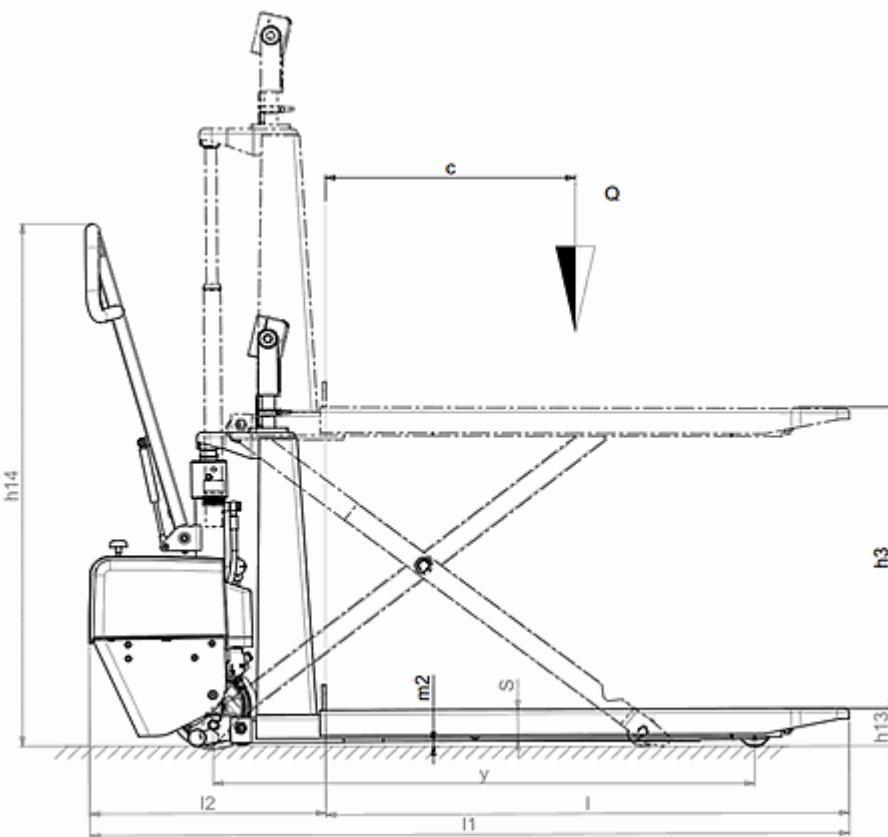
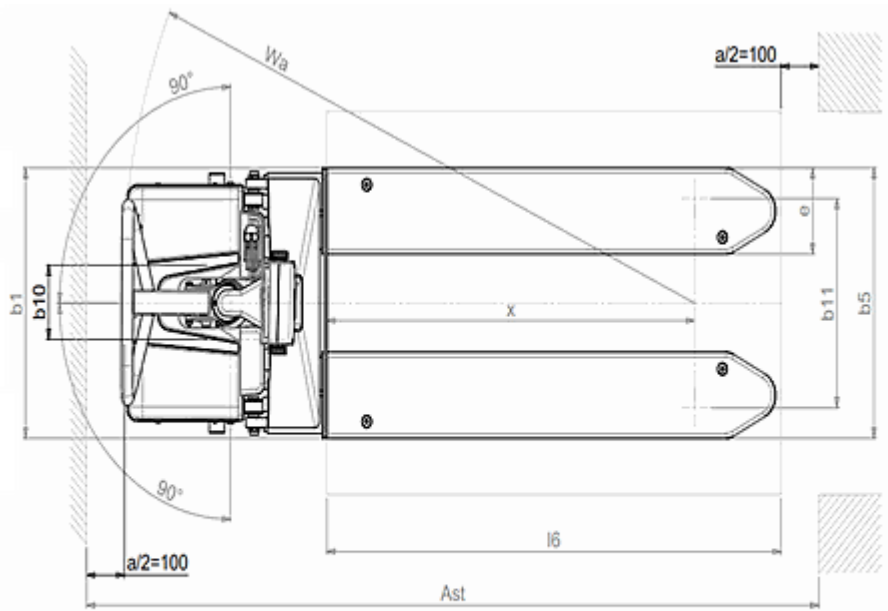
5.2 Velocità di sollevamento con carico	m/s	0,08
5.2 Velocità di sollevamento senza carico	m/s	0,13
5.3 Velocità di discesa con carico	m/s	0,13
5.3 Velocità di discesa senza carico	m/s	0,06

### Motori elettrici

6.2 Potenza motore di sollevamento	kW	1,6
6.4 Tensione batteria	V	12
6.4 Capacità nominale batteria, Min	Ah	60 C20
6.4 Capacità nominale batteria, Max	Ah	60 C20
6.5 Massa batteria max	kg	14

### Bilancia

Tipo		DFWL
Cifre display	n.	6
Altezza cifre	mm	25
Kg		Si
Lbs		Si
Tara		Si
Auto-off		Si
Totalizzatore		Si
Contapezzi		Si
Autonomia	h	40
Precisione fondo scala	%	0.05
Celle carico	n.	4
Divisione	kg	0.5
6.4 Tensione batteria	V	6
6.4 Capacità nominale batteria	Ah	4



Informazioni e dati allineati al momento del download.  
Stampato il 06/11/2025 (ID 15062)

©2025 | PR Industrial S.r.l. – Loc. Il Piano – 53031 Casole d'Elsa (SI) – ITALY. Company subject to the management and coordination of Generac Power Systems Inc. | All rights reserved | L'immagine mostrata potrebbe non riflettere la configurazione effettiva. Le specifiche sono soggette a modifiche senza preavviso