

HX10M 1500x540

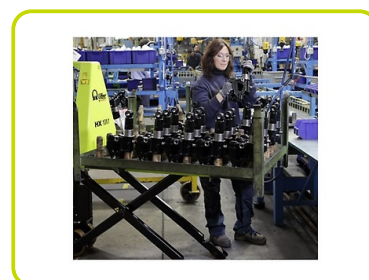
LA STABILITÀ DEL SOLLEVAMENTO



HX10M

Il sollevatore a pantografo HX10M consente un sollevamento facile e leggero fino a un'altezza di 800 mm, diventando una pratica piattaforma di lavoro, adatta a luoghi come officine meccaniche.

Questo transpallet è anche in grado di svolgere la funzione di supporto del materiale lungo le linee di assemblaggio e produzione.



TIMONIERA

Timoniera ergonomica 3D. La timoniera ha uno speciale design 3D, che garantisce una migliore ergonomia. Rispetto a un timone convenzionale, questa forma consente all'operatore di avere una posizione ottimale nella fase di spinta del carico incrementando efficienza e riducendo lo sforzo. Questo grazie a due ampie aree laterali di presa appositamente angolate per avere una postura corretta di braccia e polsi durante il funzionamento del carrello



GRUPPO IDRAULICO

Progettato con estrema cura dei dettagli per avere caratteristiche superiori, quali:

- **DESIGN MONOLITICO:** il corpo pompa, con serbatoio olio integrato, in fusione di ghisa resistente ed affidabile protegge tutti i componenti evitando danni accidentali. La lavorazione della fusione è eseguita da macchine a controllo numerico per raggiungere tolleranze di alta precisione e accuratezza.
- **STELO PISTONE CROMATO e PARAOLIO:** per una maggior resistenza alla corrosione e prevenire perdite di olio durante l'uso.
- **SERBATOIO IN ACCIAIO:** ottimo materiale con il pregio di essere altamente resistente, robusto e durevole.



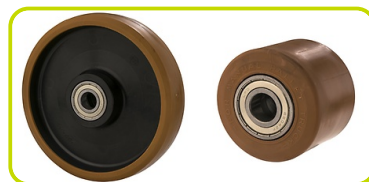
CONFIGURAZIONE

STANDARD:

Ruota in nylon - poliuretano e rulli in poliuretano.

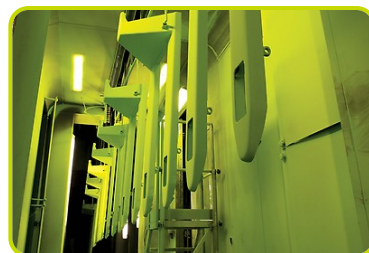
OPTIONAL:

Ruote in gomma.



VERNICIATURA

Tutte le parti metalliche, dopo un'adeguata operazione di lavaggio e sgrassaggio, vengono verniciate con polvere di poliestere ad una temperatura di 250° per garantire la massima resistenza all'usura e agli agenti atmosferici.



SICUREZZA

STABILIZZATORI ANTERIORI E POSTERIORI:

Il leveraggio di controllo rende possibile l'ingresso sul lato chiuso del pallet mediante un leggero sollevamento, che facilita le successive fasi di movimentazione. Inoltre, una maggiore stabilità della macchina si ottiene utilizzando i rulli di carico in una posizione più avanzata e fornendo stabilizzatori anteriori di serie. Il lavoro è reso ancora più stabile e sicuro con gli stabilizzatori posteriori, anche quando l'altezza di lavoro supera i 400 mm e nel caso di oggetti pesanti.

VALVOLA DI MASSIMA PRESSIONE:

Dispositivo di sicurezza che protegge il transpallet dai sovraccarichi. Quando la pressione all'interno del circuito idraulico supera il valore di taratura impostato in funzione della portata massima nominale, la valvola blocca automaticamente le forche.

VALVOLA DI DISCESA PROPORZIONALE:

La velocità di discesa può essere controllata proporzionalmente in base alla posizione della leva sul timone. Strumento di lavoro perfetto per trasportare carichi fragili e delicati come cristallo, vetro e ceramica.



Descrizione

1.1 Costruttore		LIFTER
1.3 Tipo di Propulsione		Manuale
1.4 Sistema di guida		Accompagnamento
1.5 Portata	Q kg	1000
1.6 Baricentro	c mm	762
1.8 Distanza asse ruote di carico da base forca	x mm	1283
1.9 Passo	y mm	1531

Pesi

2.1 Massa in servizio	kg	200
2.2 Carico asse posteriore (pieno carico)	kg	742
2.2 Carico asse anteriore (pieno carico)	kg	458
2.3 Carico asse anteriore (senza carico)	kg	117
2.3 Carico asse posteriore (senza carico)	kg	83

Telaio/Ruote

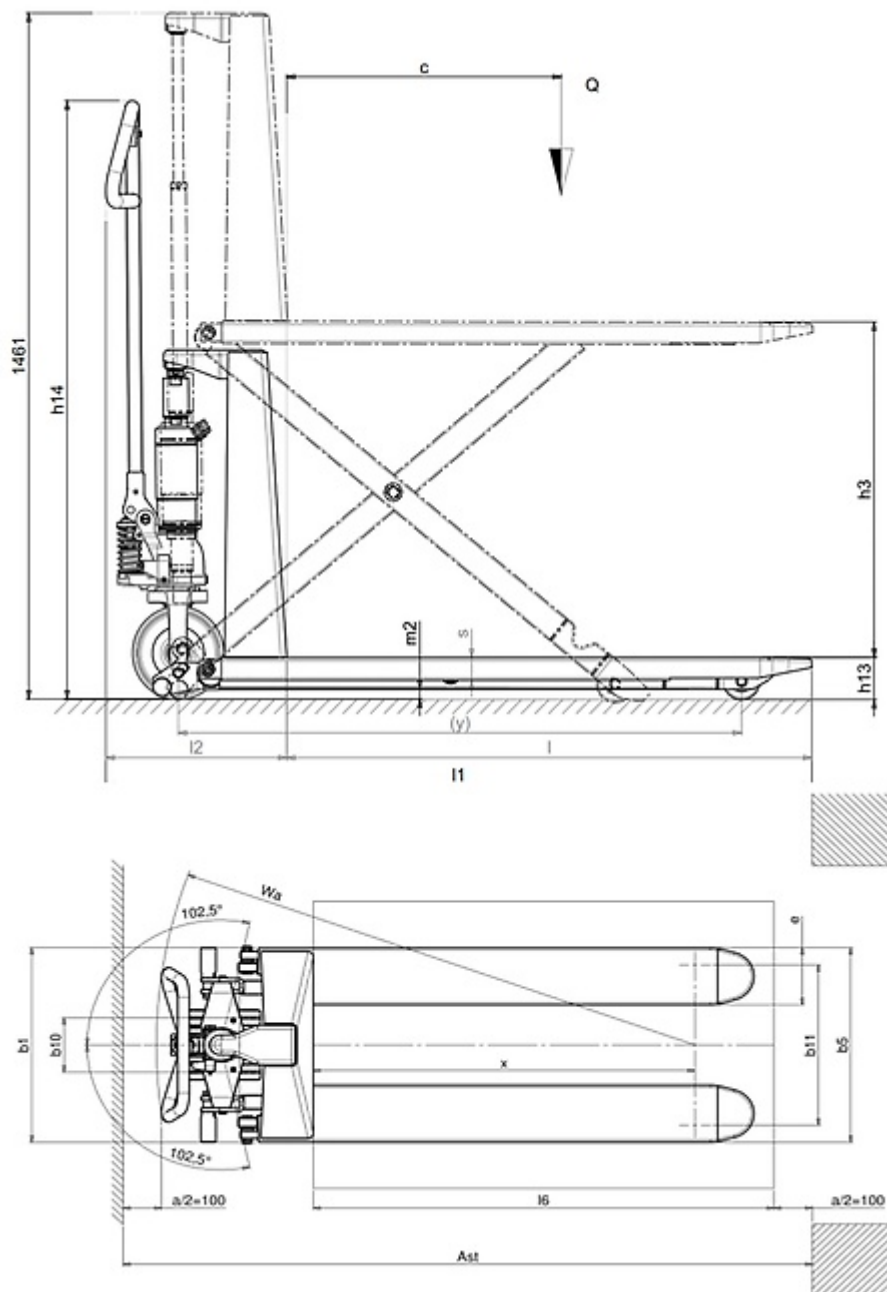
3.1 Gommatura, anteriore		POLY.I./NYLON
3.1 Gommatura posteriore		POLY.I.
3.2 Dimensione ruote anteriori - Larghezza	mm	45
3.2 Dimensione ruote anteriori - Diametro	mm	200
3.3 Dimensione ruote posteriori - Diametro	mm	80
3.3 Dimensione ruote posteriori - Larghezza	mm	50
3.5 Dimensioni ruote posteriori - Q.tà (x=motrice)	nr	2
3.6 Carreggiata anteriore	b10 mm	155
3.7 Carreggiata posteriore	b11 mm	447

Dimensioni

4.4 Altezza di sollevamento	h3 mm	715
4.9 Altezza del timone in posizione di guida max	h14 mm	1285
4.9 Altezza del timone in posizione di guida min	h14 mm	735
4.15 Altezza forche abbassate	h13 mm	85
4.19 Lunghezza totale	l1 mm	1920
4.20 Lunghezza unità motrice	l2 mm	395
4.21 Larghezza totale	b1/ mm b2	540
4.22 Dimensioni forche - Spessore	s mm	48
4.22 Dimensioni forche - Larghezza	e mm	160
4.22 Lunghezza forche	l mm	1525
4.25 Larghezza forche	b5 mm	540
4.32 Luce libera a metà passo	m2 mm	21
4.34 Corridoio di stivaggio per pallet 800x1200 longitudinalmente	Ast mm	2339
4.35 Raggio di volta	Wa mm	1730

Prestazioni

5.2 Velocità di sollevamento con carico	pompate	68
5.2 Velocità di sollevamento senza carico	pompate	35



Informazioni e dati allineati al momento del download.
Stampato il 06/11/2025 (ID 15220)