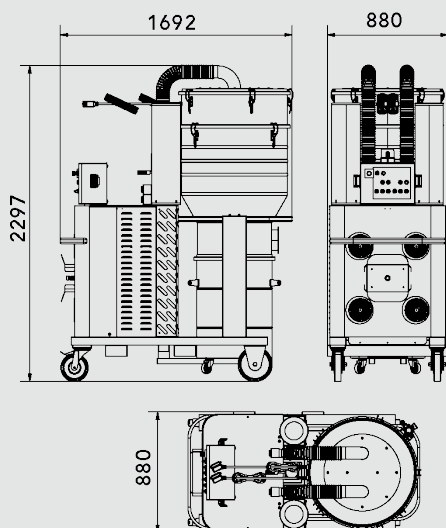




- Quattro turbine da 5,5 kW a doppio stadio con protezione termica per una potente capacità di aspirazione.
- Sistema di risparmio energetico con motorizzazione modulare per un'efficienza energetica ottimale.
- Aspiratore industriale ideale per impianti centralizzati, con accensione modulare dei motori che alimenta le turbine in base alle esigenze di aspirazione.

TIPOLOGIA	<b>ICLEAN</b>
PRODOTTO	<b>HDC 822 P ICLEAN</b>
MATERIALE ASPIRATO	Polvere molto fine
MOTORE	Turbine
POTENZA	4 x 5,5 kW / 22 kW
VOLTAGGIO	400 V 3P+N+E
FREQUENZA	50 Hz
AMPERAGGIO	10,4 A
PORTATA D'ARIA	2.200 m3/h
DEPRESSIONE	320 mBar
DEPRESSIONE VALVOLA	250 mBar
Ø INGRESSO D'ASPIRAZIONE	Type E Tangenziale 150mm
DIMENSIONI	170 x 88 h225 cm
PESO	750 Kg
SISTEMA DI RACCOLTA	160 Litri
INTERCAMBIABILITÀ FUSTO/LONGOPACK	-
DIAMETRO CAMERA FILTRANTE	Ø 800mm
TIPOLOGIA FILTRO	8x Cartuccia HEPA+PTFE
SUPERFICIE FILTRANTE	152.000 cm2
PULIZIA FILTRO	Scuotimento Automatico Aspirazione No Stop
FILTRO HEPA ASSOLUTO	-



[INFO@COYNCO.COM](mailto:INFO@COYNCO.COM)

[WWW.COYNCO.COM](http://WWW.COYNCO.COM)

Tutte le informazioni contenute in questo documento sono soggette a modifiche senza preavviso.

## IMBALLAGGIO



TIPO	N°MACCHINE	DIM. IMBALLO	PESO (KG)
BOX	1	160X90 H240 CM	-