

CX12 S2 1150x520 GEL

PICCOLE DIMENSIONI, GRANDE MANOVRABILITÀ



CX12

Il transpallet elettrico CX12 è adatto al trasporto di carichi su superfici lisce o pavimentate. Le dimensioni compatte e il raggio di sterzata ridotto donano alla macchina una maggiore agilità ed una facilità d'uso superiore, caratteristiche queste, preziosissime per chi ha la necessità di muoversi in spazi angusti come camion o corridoi di stivaggio ristretti.



GEL

Questa versione è dotata di batterie al GEL esenti da manutenzione, timone in metallo e comandi ergonomici.



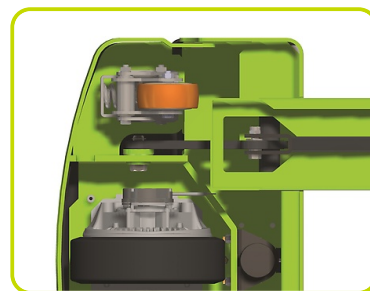
MANEGGEVOLEZZA

Grazie alla larghezza B1, pari allo scartamento forche, e alla misura L2 di 360 mm, il transpallet elettronico CX12 risulta essere lo strumento ideale per la movimentazione dei pallet sui camion, nei corridoi dei supermarket ed in ogni applicazione dove lo spazio risulti limitato. Nella sua categoria tale macchina risulta quindi la migliore configurazione per larghezza del telaio, peso in servizio e raggio di sterzata, garantendo grande manovrabilità e compattezza.



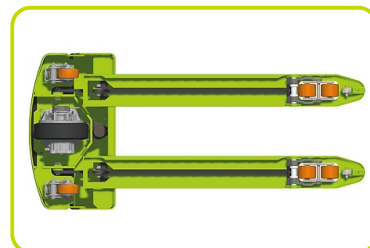
TRAZIONE & SICUREZZA

La trazione è garantita dalle più grandi ruote stabilizzatrici heavy-duty (100x40 mm) della categoria, con molle per impieghi gravosi. Tutta la connessione del leveraggio è realizzata attraverso boccole che aumentano la stabilità e la durata.



AFFIDABILITÀ

- Telaio robusto (protezione metallica della motoruota da 6 mm di spessore) progettato per garantire la massima durata e resistenza a torsione e carichi pesanti.
- Indicatore di scarica della batteria per consentire una facile gestione.
- Facile accesso ai componenti elettrici per la manutenzione.



TIMONE DI CONTROLLO

- Timone ergonomico
- Indicatore luminoso per il controllo dello stato della batteria.
- Valvole a farfalla per il controllo della trazione.
- Pulsante di sicurezza con segnalatore acustico.
- Pulsante "Tartaruga" a velocità ridotta, per eseguire operazioni più sicure e controllate con il timone in posizione completamente verticale.



RULLI

Configurazione standard fornita con rulli singoli in poliuretano. Rulli tandem disponibili come optional.



Descrizione

1.1 Costruttore		LIFTER
1.3 Tipo di Propulsione		Elettrico
1.4 Sistema di guida		Accompagnamento
1.5 Portata	Q kg	1200
1.6 Baricentro	c mm	600
1.8 Distanza asse ruote di carico da base forca	x mm	886
1.9 Passo	y mm	1119

Pesi

2.1 Massa in servizio con batteria	kg	165
2.2 Carico asse posteriore (pieno carico)	kg	924
2.2 Carico asse anteriore (pieno carico)	kg	441
2.3 Carico asse anteriore (senza carico)	kg	134
2.3 Carico asse posteriore (senza carico)	kg	31

Telaio/Ruote

3.1 Gommatura, anteriore		GOMMA
3.1 Gommatura Ruote Stabilizzatrici		POLY.I.
3.1 Gommatura posteriore		NYLON
3.2 Dimensione ruote anteriori - Larghezza	mm	50
3.2 Dimensione ruote anteriori - Diametro	mm	186
3.3 Dimensione ruote posteriori - Diametro	mm	82
3.3 Dimensione ruote posteriori - Larghezza	mm	82
3.4 Dimensioni ruote laterali - Diametro	mm	75
3.4 Dimensioni ruote laterali - Larghezza	mm	32
3.5 Dimensioni ruote posteriori - Q.tà (x=motrice)	nr	2
3.5 Dimensioni ruote anteriori - Q.tà (x=motrice)	nr	1x
3.6 Carreggiata anteriore	b10 mm	369
3.7 Carreggiata posteriore	b11 mm	371

Dimensioni

4.4 Altezza di sollevamento	h3 mm	115
4.9 Altezza del timone in posizione di guida max	h14 mm	1345
4.9 Altezza del timone in posizione di guida min	h14 mm	885
4.15 Altezza forche abbassate	h13 mm	85
4.19 Lunghezza totale	l1 mm	1510
4.20 Lunghezza unità motrice	l2 mm	360
4.21 Larghezza totale	b1/ mm b2	520
4.22 Dimensioni forche - Spessore	s mm	55
4.22 Dimensioni forche - Larghezza	e mm	150
4.22 Lunghezza forche	l mm	1150
4.25 Larghezza forche	b5 mm	520
4.32 Luce libera a metà passo	m2 mm	30
4.34 Corridoio di stivaggio per pallet 800x1200 longitudinalmente	Ast mm	1782
4.35 Raggio di volta	Wa mm	1268

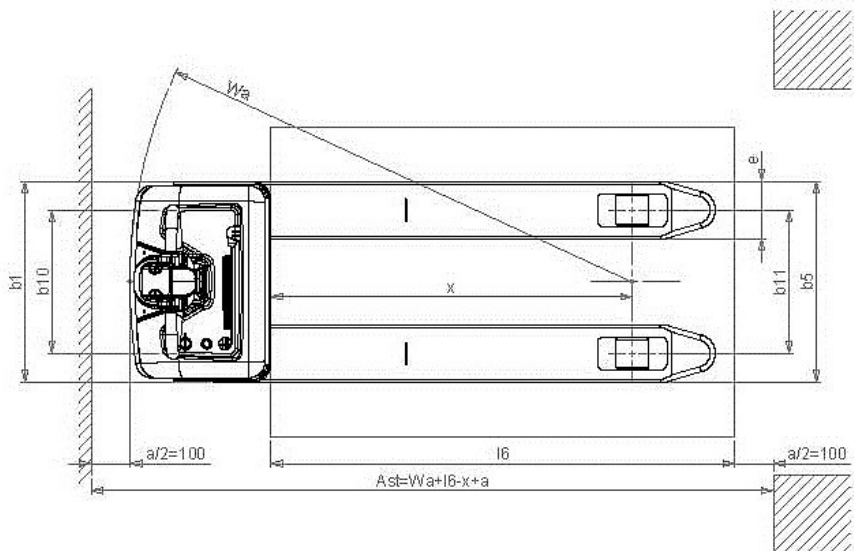
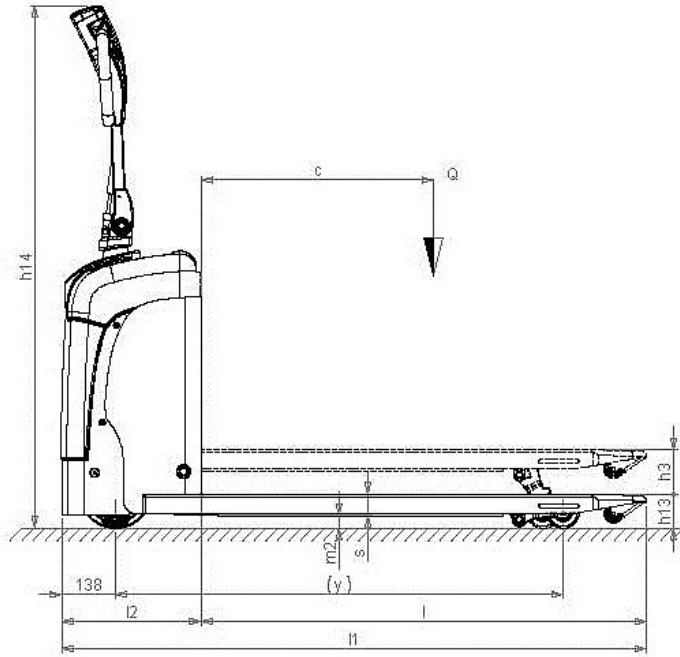
Prestazioni

5.1 Velocità di traslazione con carico	Km/h	4.3
5.1 Velocità di traslazione senza carico	Km/h	4.8
5.2 Velocità di sollevamento con carico	m/s	0.03
5.2 Velocità di sollevamento senza carico	m/s	0.04
5.3 Velocità di discesa con carico	m/s	0.05
5.3 Velocità di discesa senza carico	m/s	0.02
5.8 Pendenza superabile con carico	%	10
5.8 Pendenza superabile senza carico	%	25
5.10 Freno di servizio		Elettrico

Motori elettrici

6.1 Potenza motore di trazione	kW	0.35
6.2 Potenza motore di sollevamento	kW	0.4
Batteria	Tipo	GEL
6.4 Tensione batteria	V	24
6.4 Capacità nominale batteria, Min	Ah	40
6.4 Capacità nominale batteria, Max	Ah	40
6.5 Massa batteria min	kg	25
6.5 Massa batteria max	kg	40
6.6 Consumo di energia secondo ciclo VDI	kWh/h	0.28
8.4 Rumorosità all'orecchio dell'operatore	dBA	67

Batteria e caricabatteria integrati



Informazioni e dati allineati al momento del download.
Stampato il 03/11/2025 (ID 454)

©2025 | PR Industrial S.r.l. – Loc. Il Piano – 53031 Casole d'Elsa (SI) – ITALY. Company subject to the management and coordination of Generac Power Systems Inc. | All rights reserved | L'immagine mostrata potrebbe non riflettere la configurazione effettiva. Le specifiche sono soggette a modifiche senza preavviso

