

AGILE EVO S4 1800x525



AGILE EVO

The innovative motorized pallet truck that combines electric and manual function for convenient usability.

Compact, light, simple and easy to use, AGILE is the perfect pallet truck to minimize the operator effort, increasing efficiency and safety.

Ideal in deliveries, supermarket, and retail shop, it can be used by everyone.

Main advantages:

- 100% electric lift and drive, for increasing efficiency of procedures and saving time.
- Powerful battery 17Ah, ensuring great productivity.
- Manual switch, to be used in case of low battery to reach the charging station.



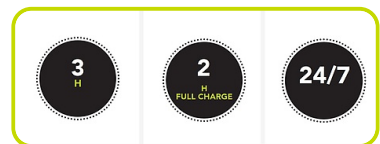
LI-ION BATTERY

Easily removable, **lightweight**, high-energy efficiency and totally **maintenance-free**, can be fully or partially recharged, ensuring great productivity.

Two types of charger available (bench and wall mounted) with standard and fast charging time.



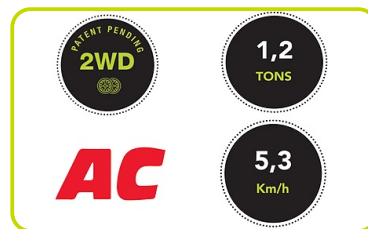
- **3H AUTONOMY:** Continuous running with 600 kg average load at full speed.
- **RECHARGE:** Fast and occasional, depending on the combination of battery and charger.
- **CONTINUOUS RUNNING** using spare additional battery.



PRESTAZIONI AVANZATE

Potente e veloce, Agile è un transpallet intelligente che ottimizza la tua produttività essendo più efficiente e veloce.

- **DOPPIA RUOTA MOTRICE CON GOMMA ANTISTRACCIATA:** Il primo transpallet nel mercato con 2 ruote motrici, per una grande stabilità, migliore trazione e durata.
- **1.2 TONNELLATE CAPACITÀ DI CARICO:** Per coprire tutte le esigenze logistiche.
- **MOTORE AC:** Motore esente da manutenzione che garantisce ridotte emissioni sonore (Agile è tra i più silenziosi della categoria). Particolarmente indicato per cicli di lavoro intensivi.
- **5.3 KM/H VELOCITÀ MASSIMA:** Il migliore nella categoria dei semielettrici leggeri.



ECCEZIONALE FACILITÀ DI UTILIZZO

La semplicità di Agile con tutte le funzioni a portata di mano e la grande manovrabilità in spazi ristretti ti aiuteranno a migliorare il tuo lavoro quotidiano.

- **COMPATTO E LEGGERO:** Ideale per le applicazioni dove ingombro e peso sono decisivi.
- **GUIDA POTENTE E STABILE:** Ideale per carico/ scarico su pendenze e pavimenti irregolari e per consegne giornaliere dell'ultimo miglio.
- **ACCENSIONE SEMPLICE ON/OFF:** Dotato di pratico interruttore a chiave, facilmente removibile quando la macchina non è in uso.



SCHERMO FRONTALE A LED DI FACILE UTILIZZO

Dotato di 3 pulsanti per configurare facilmente le impostazioni e leggere le informazioni sulle attività del transpallet. L'operatore può ottenere informazioni su:

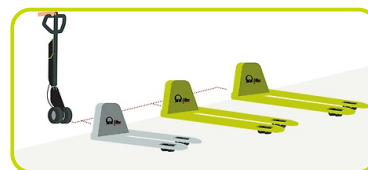
- Livello di carica della batteria (% di carica);
- Tempi (contatore della distanza percorsa totale e parziale);
- Distanza percorsa (distanza percorsa totale e parziale in km);
- Regolazione della velocità (% della velocità massima);
- Diagnostica;
- Errore.



MULTI PURPOSES

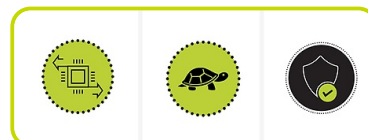
Agile's drive unit can be combined with forks of any sizes or material like stainless steel, and also with scale system. Whatever model you choose, you will gain all the Agile advantages for the specific needs of your application.

- Special forks size
- Frame for special environments stainless steel or galvanized
- Scale options (GS/P Agile, PX Agile)
- Ultra silent version



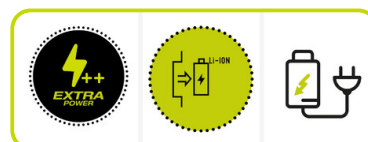
100% SICUREZZA

- **FACILE REGOLAZIONE DELLA VELOCITÀ:** prestazioni di guida sicure in base al livello di abilità dell'operatore o alle esigenze del posto di lavoro.
- **SICUREZZA IN SPAZI STRETTI:** la modalità tartaruga consente manovre controllate in spazi ristretti.
- **DOPPIA RUOTA MOTRICE:** L'ampio diametro delle ruote consente grande stabilità e scorrevolezza, evitando il ribaltamento del transpallet.



OPZIONI

- **Batteria** di ricambio aggiuntiva per uso continuo
- Caricabatterie **veloce 6A**



Descrizione

| | | |
|---|------|-----------------|
| 1.1 Costruttore | | PR INDUSTRIAL |
| 1.3 Tipo di Propulsione | | Elettrico |
| 1.4 Sistema di guida | | Accompagnamento |
| 1.5 Portata | Q kg | 1200 |
| 1.6 Baricentro | c mm | 900 |
| 1.8 Distanza asse ruote di carico da base forca | x mm | 1582 |
| 1.9 Passo | y mm | 1842 |

Pesi

| | | |
|---|----|-----|
| 2.1 Massa in servizio con batteria | kg | 149 |
| 2.2 Carico asse posteriore (pieno carico) | kg | 810 |
| 2.2 Carico asse anteriore (pieno carico) | kg | 539 |
| 2.3 Carico asse anteriore (senza carico) | kg | 95 |
| 2.3 Carico asse posteriore (senza carico) | kg | 54 |

Telaio/Ruote

| | | |
|--|--------|-------|
| 3.1 Gommatura, anteriore | | GOMMA |
| 3.1 Gommatura posteriore | | POLY |
| 3.2 Dimensione ruote anteriori - Larghezza | mm | 40 |
| 3.2 Dimensione ruote anteriori - Diametro | mm | 200 |
| 3.3 Dimensione ruote posteriori - Diametro | mm | 82 |
| 3.3 Dimensione ruote posteriori - Larghezza | mm | 60 |
| 3.5 Dimensioni ruote posteriori - Q.tà (x=motrice) | nr | 4 |
| 3.5 Dimensioni ruote anteriori - Q.tà (x=motrice) | nr | 2x |
| 3.6 Carreggiata anteriore | b10 mm | 162 |
| 3.7 Carreggiata posteriore | b11 mm | 375 |

Dimensioni

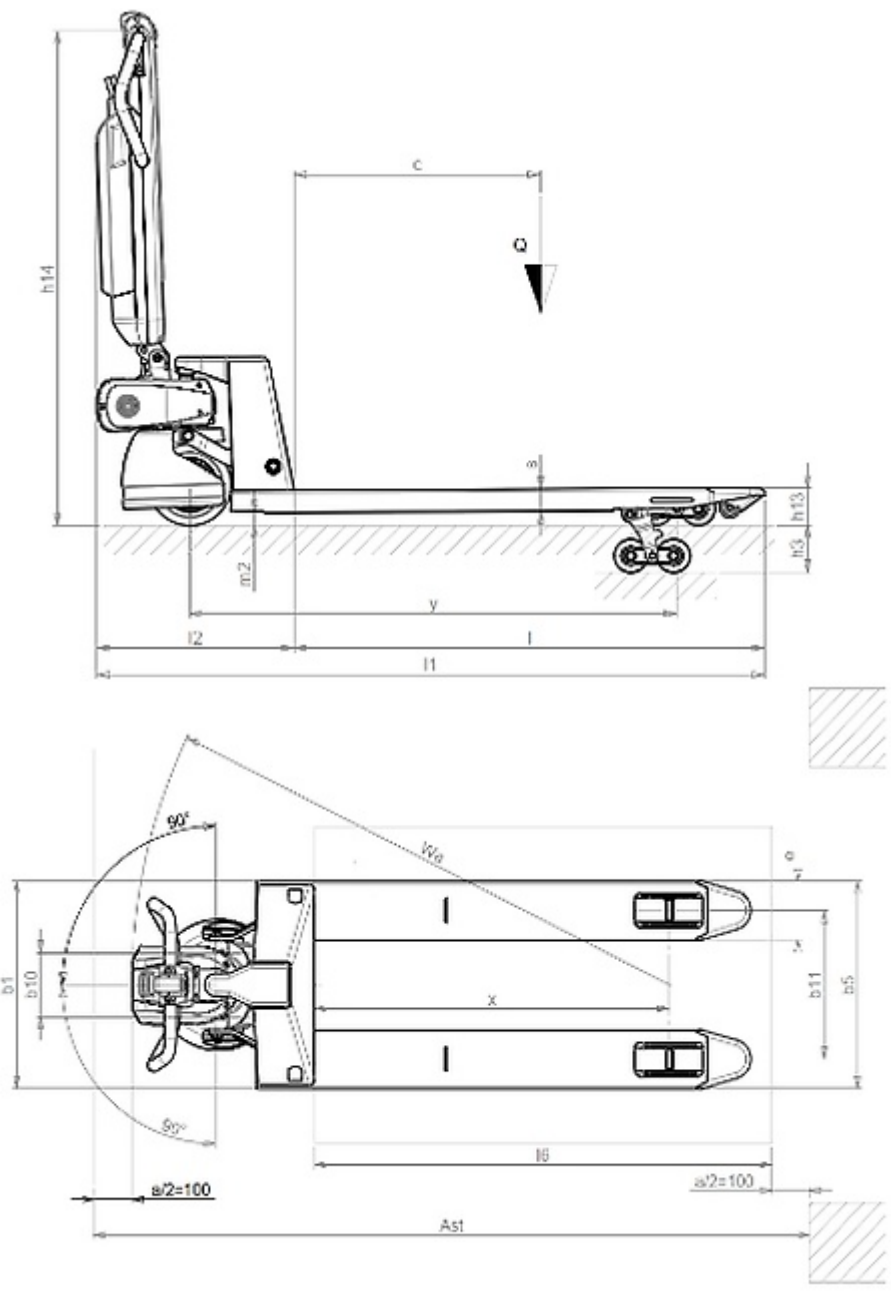
| | | |
|---|--------------|------|
| 4.4 Altezza di sollevamento | h3 mm | 115 |
| 4.9 Altezza del timone in posizione di guida max | h14 mm | 1210 |
| 4.9 Altezza del timone in posizione di guida min | h14 mm | 830 |
| 4.15 Altezza forche abbassate | h13 mm | 85 |
| 4.19 Lunghezza totale | l1 mm | 2280 |
| 4.20 Lunghezza unità motrice | l2 mm | 480 |
| 4.21 Larghezza totale | b1/ mm b2 | 525 |
| 4.22 Dimensioni forche - Spessore | s mm | 55 |
| 4.22 Dimensioni forche - Larghezza | e mm | 150 |
| 4.22 Lunghezza forche | l mm | 1800 |
| 4.25 Larghezza forche | b5 mm | 525 |
| 4.32 Luce libera a metà passo | m2 mm | 30 |
| 4.34 Corridoio di stivaggio per pallet 800x1200 longitudinalmente | Ast mm | 2719 |
| 4.35 Raggio di volta | Wa mm | 2063 |

Prestazioni

| | | |
|---|------|-----------|
| 5.1 Velocità di traslazione con carico | Km/h | 4.2 |
| 5.1 Velocità di traslazione senza carico | Km/h | 5.3 |
| 5.2 Velocità di sollevamento con carico | m/s | 0.018 |
| 5.2 Velocità di sollevamento senza carico | m/s | 0.021 |
| 5.3 Velocità di discesa con carico | m/s | 0.1 |
| 5.3 Velocità di discesa senza carico | m/s | 0.02 |
| 5.8 Pendenza superabile con carico | % | 5 |
| 5.8 Pendenza superabile senza carico | % | 10 |
| 5.10 Freno di servizio | | Elettrico |

Motori elettrici

| | | |
|--|------|--------|
| 6.1 Potenza motore di trazione | kW | 2x0.25 |
| 6.2 Potenza motore di sollevamento | kW | 0.4 |
| Batteria | Tipo | Litio |
| 6.4 Tensione batteria | V | 36 |
| 6.4 Capacità nominale batteria | Ah | 17 |
| 6.5 Massa batteria | kg | 3 |
| 8.4 Rumorosità all'orecchio dell'operatore | dBA | 60 |



Informazioni e dati allineati al momento del download.
Stampato il 31/10/2025 (ID 17461)

