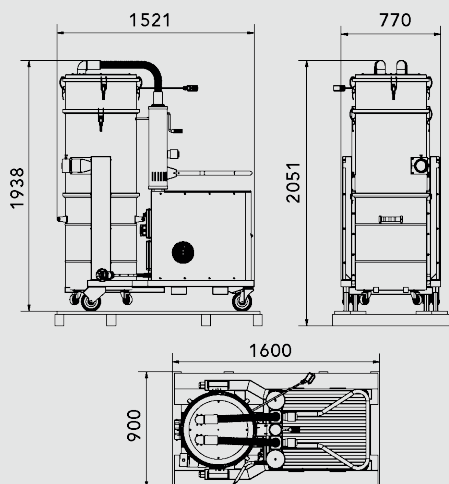


- Due turbine da 5,5 kW a doppio stadio con protezione termica per una potente capacità di aspirazione.
- Adatto a lavori continuativi 24/7 privo di manutenzioni, per una lunga durata operativa.
- Aspiratore industriale per la raccolta di polveri molto fini, per un ambiente di lavoro pulito e sicuro.



TIPOLOGIA	ICLEAN
PRODOTTO	HDC 511 S ICLEAN+AIR
MATERIALE ASPIRATO	Polvere molto fine
MOTORE	2 x Turbine
POTENZA	2 x 5,5 kW / 11 kW
VOLTAGGIO	400 V 3P+N+E
FREQUENZA	50 Hz
AMPERAGGIO	21 A
PORTATA D'ARIA	640 m3/h
DEPRESSIONE	530 mBar
DEPRESSIONE VALVOLA	450 mBar
Ø INGRESSO D'ASPIRAZIONE	Type D Tangenziale 90 mm
DIMENSIONI	145 x 75 h195 cm
PESO	350 Kg
SISTEMA DI RACCOLTA	160 Litri / Longopac®
INTERCAMBIABILITÀ FUSTO/LONGOPACK	Si
DIAMETRO CAMERA FILTRANTE	Ø 560mm
TIPOLOGIA FILTRO	5x Cartuccia HEPA+PTFE
SUPERFICIE FILTRANTE	50.000 cm2
PULIZIA FILTRO	Scuotimento Automatico+ Aria Compressa No Stop
FILTRO HEPA ASSOLUTO	Opzionale

IMBALLAGGIO



TIPO	N°MACCHINE	DIM. IMBALLO	PESO (KG)
BOX	1	160X90 H200 CM	-



INFO@COYNCO.COM

WWW.COYNCO.COM