

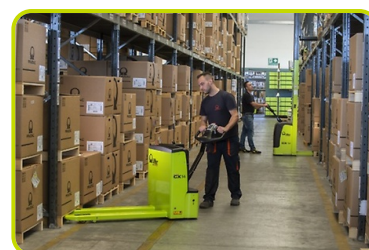
CX14 GEL - 1150x525

DIMENSIONI RIDOTTE E GRANDE MANOVRABILITA'



TRANSPALLET ELETTRICO - CX14

I nuovi transpallet elettrici CX14 sono compatti, leggeri e facili da usare. Sono stati specificamente progettati per l'uso in spazi ristretti all'interno di stazioni, negozi, supermercati e veicoli per la consegna a bordo. Questi transpallet semplici ed efficienti sono costruiti per durare a lungo e sono perfetti per tutte le esigenze di movimentazione dei materiali.



VERSIONE GEL

La versione GEL è dotata di potenti batterie al gel di marca premium che garantiscono una maggiore durata e un gran numero di cicli di ricarica. Dotato di un affidabile sistema di guida DC, di un timone realizzato con tubolare metallico e di comandi ergonomici a sfioramento, questa configurazione offre il miglior rapporto qualità-prezzo.




24V / 65Ah 4,4/4,8 km/h



kg
1400 kg



↑
115 mm

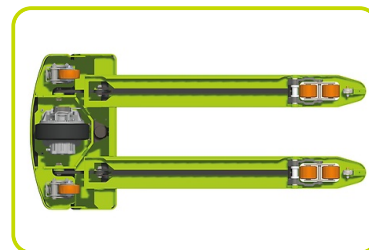
MANOVRABILITA'

- Dimensione corta del telaio (L2 = 410 mm) per offrire una migliore manovrabilità in spazi ristretti.
- Design compatto, perfetto per lavorare in aree e corridoi stretti, con raggio di sterzata ridotto (Wa = 1345 mm) per una rotazione più rapida e un transito più semplice negli spazi congestionati.
- Punta forche arrotondata e rullini di entrata / uscita per ottimizzare la movimentazione dei pallet.



AFFIDABILITÀ

- Telaio robusto (protezione metallica della motoruota da 6 mm di spessore) progettato per garantire la massima durata e resistenza a torsione e carichi pesanti.
- Indicatore di scarica della batteria per consentire una facile gestione.
- Facile accesso ai componenti elettrici per la manutenzione.



PRODUTTIVITA'

- Robusto coperchio in ABS con vano portaoggetti superiore, facilmente rimovibile per un facile accesso a batterie e componenti chiave e per velocizzare le operazioni di manutenzione.
- Facile accesso ai componenti della motoruota attraverso un'apertura di ispezione dedicata.
- Spina Schuko con cavo a spirale e caricabatterie a bordo.



TIMONE INTELLIGENTE

- Timone ergonomico progettato per il funzionamento sia a sinistra che a destra.
- Valvole a farfalla per il controllo della trazione.
- Pulsante di sicurezza con cicalino di avvertimento.
- Funzione tartaruga per muoversi in spazi ristretti con la maniglia in posizione verticale, pur rimanendo quasi all'interno del profilo della macchina.



TASTO MODALITA' TARTARUGA

Disponibile di serie, questa funzione consente di operare in spazi molto stretti: attivando la funzione si abilita la macchina ad operare con il timone in posizione verticale.

La funzione si attiva premendo il pulsante tartaruga sul timone, poi agendo sull'acceleratore il carrello si muoverà a velocità ridotta.

Rilasciare il tasto tartaruga per disabilitare la funzione.



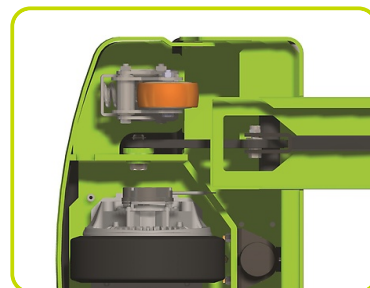
CARICABATTERIA INTEGRATO

Il caricabatterie incorporato fornisce una comoda soluzione di ricarica ed elimina la necessità di rimuovere la batteria dalla macchina.



TRAZIONE & SICUREZZA

La trazione è garantita dalle più grandi ruote stabilizzatrici heavy-duty (100x40 mm) della categoria, con molle per impieghi gravosi. Tutta la connessione del leveraggio è realizzata attraverso boccole che aumentano la stabilità e la durata.



RULLI

Configurazione standard fornita con rulli singoli in poliuretano. Rulli tandem disponibili come optional.



Descrizione

1.1 Costruttore		PR INDUSTRIAL
1.3 Tipo di Propulsione		Elettrico
1.4 Sistema di guida		Accompagnamento
1.5 Portata	Q kg	1400
1.6 Baricentro	c mm	600
1.8 Distanza asse ruote di carico da base forca	x mm	935
1.9 Passo	y mm	1196

Pesi

2.1 Massa in servizio con batteria	kg	252
2.2 Carico asse posteriore (pieno carico)	kg	1047
2.2 Carico asse anteriore (pieno carico)	kg	605
2.3 Carico asse anteriore (senza carico)	kg	210
2.3 Carico asse posteriore (senza carico)	kg	42

Telaio/Ruote

3.1 Gommatura, anteriore		GOMMA
3.1 Gommatura Ruote Stabilizzatrici		POLY.C.
3.1 Gommatura posteriore		POLY.C.
3.2 Dimensione ruote anteriori - Larghezza	mm	76
3.2 Dimensione ruote anteriori - Diametro	mm	250
3.3 Dimensione ruote posteriori - Diametro	mm	82
3.3 Dimensione ruote posteriori - Larghezza	mm	80
3.4 Dimensioni ruote laterali - Diametro	mm	100
3.4 Dimensioni ruote laterali - Larghezza	mm	40
3.5 Dimensioni ruote posteriori - Q.tà (x=motrice)	nr	2
3.5 Dimensioni ruote anteriori - Q.tà (x=motrice)	nr	1x
3.6 Carreggiata anteriore	b10 mm	530
3.7 Carreggiata posteriore	b11 mm	375

Dimensioni

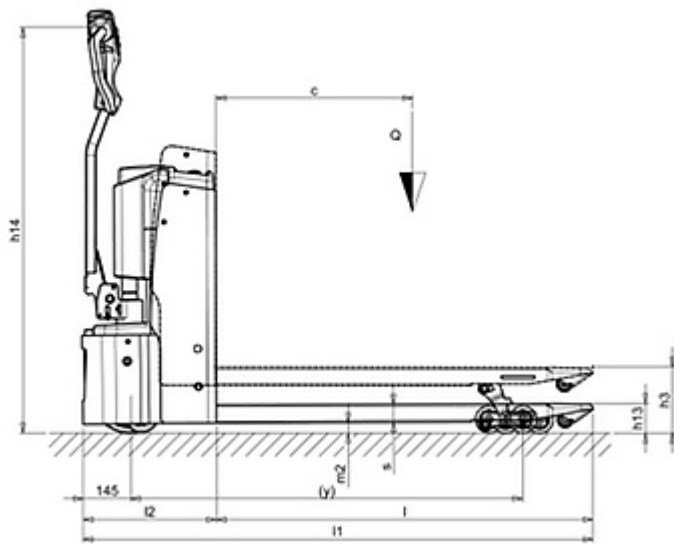
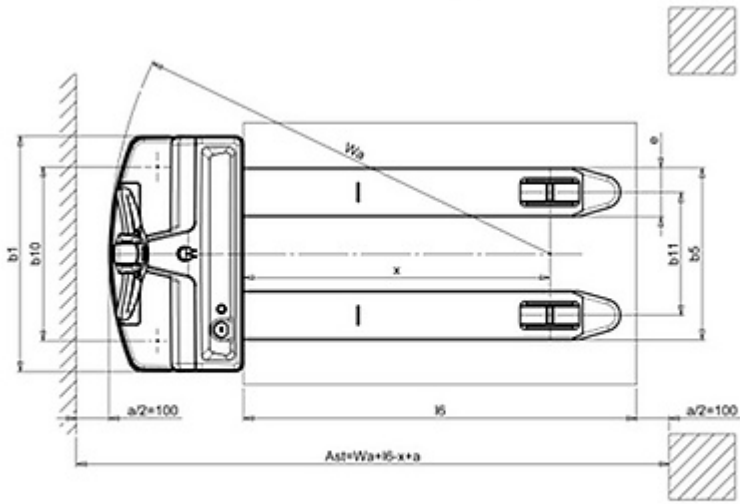
4.4 Altezza di sollevamento	h3 mm	115
4.9 Altezza del timone in posizione di guida max	h14 mm	1230
4.9 Altezza del timone in posizione di guida min	h14 mm	730
4.15 Altezza forche abbassate	h13 mm	85
4.19 Lunghezza totale	l1 mm	1560
4.20 Lunghezza unità motrice	l2 mm	410
4.21 Larghezza totale	b1/ mm b2	720
4.22 Dimensioni forche - Spessore	s mm	55
4.22 Dimensioni forche - Larghezza	e mm	150
4.22 Lunghezza forche	l mm	1150
4.25 Larghezza forche	b5 mm	525
4.32 Luce libera a metà passo	m2 mm	30
4.34 Corridoio di stivaggio per pallet 800x1200 longitudinalmente	Ast mm	1810
4.35 Raggio di volta	Wa mm	1345

Prestazioni

5.1 Velocità di traslazione con carico	Km/h	4.4
5.1 Velocità di traslazione senza carico	Km/h	4.8
5.2 Velocità di sollevamento con carico	m/s	0.03
5.2 Velocità di sollevamento senza carico	m/s	0.04
5.3 Velocità di discesa con carico	m/s	0.05
5.3 Velocità di discesa senza carico	m/s	0.04
5.8 Pendenza superabile con carico	%	5
5.8 Pendenza superabile senza carico	%	10
5.10 Freno di servizio		Elettrico

Motori elettrici

6.1 Potenza motore di trazione	kW	0.7
6.2 Potenza motore di sollevamento	kW	1.0
Batteria	Tipo	GEL
6.4 Tensione batteria	V	24
6.4 Capacità nominale batteria, Min	Ah	65
6.4 Capacità nominale batteria, Max	Ah	65
6.5 Massa batteria min	kg	61
6.5 Massa batteria max	kg	61
6.6 Consumo di energia secondo ciclo VDI	kWh/h	0.25
8.4 Rumorosità all'orecchio dell'operatore	dBA	59



Informazioni e dati allineati al momento del download.
 Stampato il 31/10/2025 (ID 14713)

©2025 | PR Industrial S.r.l. – Loc. Il Piano – 53031 Casole d'Elsa (SI) – ITALY. Company subject to the management and coordination of Generac Power Systems Inc. | All rights reserved | L'immagine mostrata potrebbe non riflettere la configurazione effettiva. Le specifiche sono soggette a modifiche senza preavviso

