

GX 12/35 EVO Li-ION

STOCCATORE COMPATTO TOP DI GAMMA



Questo carrello elevatore compatto, potente e robusto, è la soluzione ideale per lavorare in spazi ristretti. La larghezza ridotta (800 mm), il timone laterale e i montanti larghi permettono grande manovrabilità, stabilità e visibilità. Il caricabatterie con cavo e spina estraibile integrati nel corpo della macchina lo rendono un'unità plug and play!

GX EVO LI-ION

La batteria al litio rappresenta uno dei principali protagonisti di questa gamma di carrelli GX. Un'innovazione che, combinata ai vantaggi della versione EVO, riesce a fare la differenza in termini di produttività.

La timoniera EVO in tecnopolimero, infatti, assicura comfort ed ergonomia per l'operatore. Il controllo proporzionale delle forche permette di sollevare e abbassare i carichi con precisione e sicurezza.

GX *EVO*
Li-ION



1200 kg

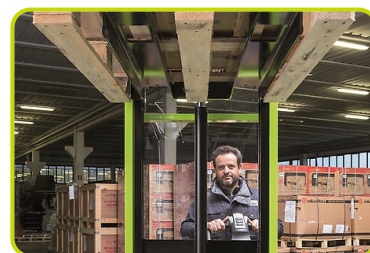


24V / 80Ah

MANOVRABILITA'

La larghezza totale è la stessa dell'Europallet (800 mm) per permettere di lavorare in spazi ristretti e corridoi, incrementando la manovrabilità e riducendo il raggio di curvatura.

La combinazione di guida laterale, montante largo e carter basso permette di avere una visibilità ottimale.



EVOLUZIONE DEL TIMONE

Timone ergonomico integrato in tecnopolimero che include come equipaggiamento standard l'acceleratore, i controlli proporzionali per le forche, il pulsante di sicurezza, il clacson, pulsante tartaruga, display con contatore e indicatore di stato batteria.



TASTO MODALITÀ TARTARUGA

Disponibile di serie, questa funzione consente di utilizzare il carrello in spazi ristretti: consente all'unità di spostarsi con il timone in posizione verticale.

Questa funzione si attiva premendo il pulsante tartaruga sul timone. Premendo sul controllo dell'acceleratore il carrello si muove a velocità limitata.

Rilascia il pulsante per disabilitare questa funzione.



CARTER

Carter in ABS con scompartimento portadocumenti superiore, agevolmente rimovibile per velocizzare le operazioni di manutenzione. L'accesso inferiore permette un immediato smontaggio della motoruota, portale e timone, senza sollevare la macchina. Caricabatteria integrato con spina schuko e cavo spiralato, per un caricamento più comodo.



MONTANTE

L'ampio montante con indicatore di altezza consente all'operatore di avere grande visibilità e controllo sull'elevazione delle forche.



PACCO BATTERIE

Batteria agli ioni di litio esente da manutenzione con:

- Ricarica rapida: ricarica completa in meno di 2 ore.
- Possibilità di ricariche intermedie rapide durante le pause.
- Lunga durata della batteria.
- Sicurezza: essendo la batteria priva di acidi, gli utenti non sono esposti a rischio lesioni.

Li-ION



24V / 80Ah

Descrizione

| | | |
|---|------|-----------------|
| 1.1 Costruttore | | PR INDUSTRIAL |
| 1.3 Tipo di Propulsione | | Elettrico |
| 1.4 Sistema di guida | | Accompagnamento |
| 1.5 Portata | Q kg | 1200 |
| 1.6 Baricentro | c mm | 600 |
| 1.8 Distanza asse ruote di carico da base forca | x mm | 780 |
| 1.9 Passo | y mm | 1234 |

Pesi

| | | |
|---|----|------|
| 2.1 Massa in servizio con batteria | kg | 618 |
| 2.2 Carico asse posteriore (pieno carico) | kg | 1187 |
| 2.2 Carico asse anteriore (pieno carico) | kg | 631 |
| 2.3 Carico asse anteriore (senza carico) | kg | 456 |
| 2.3 Carico asse posteriore (senza carico) | kg | 162 |

Telaio/Ruote

| | | |
|--|--------|---------|
| 3.1 Gommatura, anteriore | | POLY |
| 3.1 Gommatura Ruote Stabilizzatrici | | POLY.C. |
| 3.1 Gommatura posteriore | | POLY.C. |
| 3.2 Dimensione ruote anteriori - Larghezza | mm | 76 |
| 3.2 Dimensione ruote anteriori - Diametro | mm | 250 |
| 3.3 Dimensione ruote posteriori - Diametro | mm | 82 |
| 3.3 Dimensione ruote posteriori - Larghezza | mm | 70 |
| 3.4 Dimensioni ruote laterali - Diametro | mm | 100 |
| 3.4 Dimensioni ruote laterali - Larghezza | mm | 38 |
| 3.5 Dimensioni ruote posteriori - Q.tà (x=motrice) | nr | 2 |
| 3.5 Dimensioni ruote anteriori - Q.tà (x=motrice) | nr | 1x+1 |
| 3.6 Carreggiata anteriore | b10 mm | 565 |
| 3.7 Carreggiata posteriore | b11 mm | 410 |

Dimensioni

| | | |
|---|--------------|------|
| 4.2 Altezza, montante chiuso | h1 mm | 2250 |
| 4.3 Alzata libera | h2 mm | 80 |
| 4.4 Altezza di sollevamento | h3 mm | 3410 |
| 4.5 Altezza, montante sfilato | h4 mm | 3916 |
| 4.9 Altezza del timone in posizione di guida max | h14 mm | 1330 |
| 4.9 Altezza del timone in posizione di guida min | h14 mm | 960 |
| 4.15 Altezza forche abbassate | h13 mm | 90 |
| 4.19 Lunghezza totale | l1 mm | 1760 |
| 4.20 Lunghezza unità motrice | l2 mm | 610 |
| 4.21 Larghezza totale | b1/ mm b2 | 800 |
| 4.22 Dimensioni forche - Spessore | s mm | 70 |
| 4.22 Dimensioni forche - Larghezza | e mm | 150 |
| 4.22 Lunghezza forche | l mm | 1150 |
| 4.24 Larghezza frontale forche | b3 mm | 650 |
| 4.25 Larghezza forche | b5 mm | 560 |
| 4.32 Luce libera a metà passo | m2 mm | 20 |
| 4.34 Corridoio di stivaggio per pallet 800x1200 longitudinalmente | Ast mm | 2210 |
| 4.35 Raggio di volta | Wa mm | 1430 |

Prestazioni

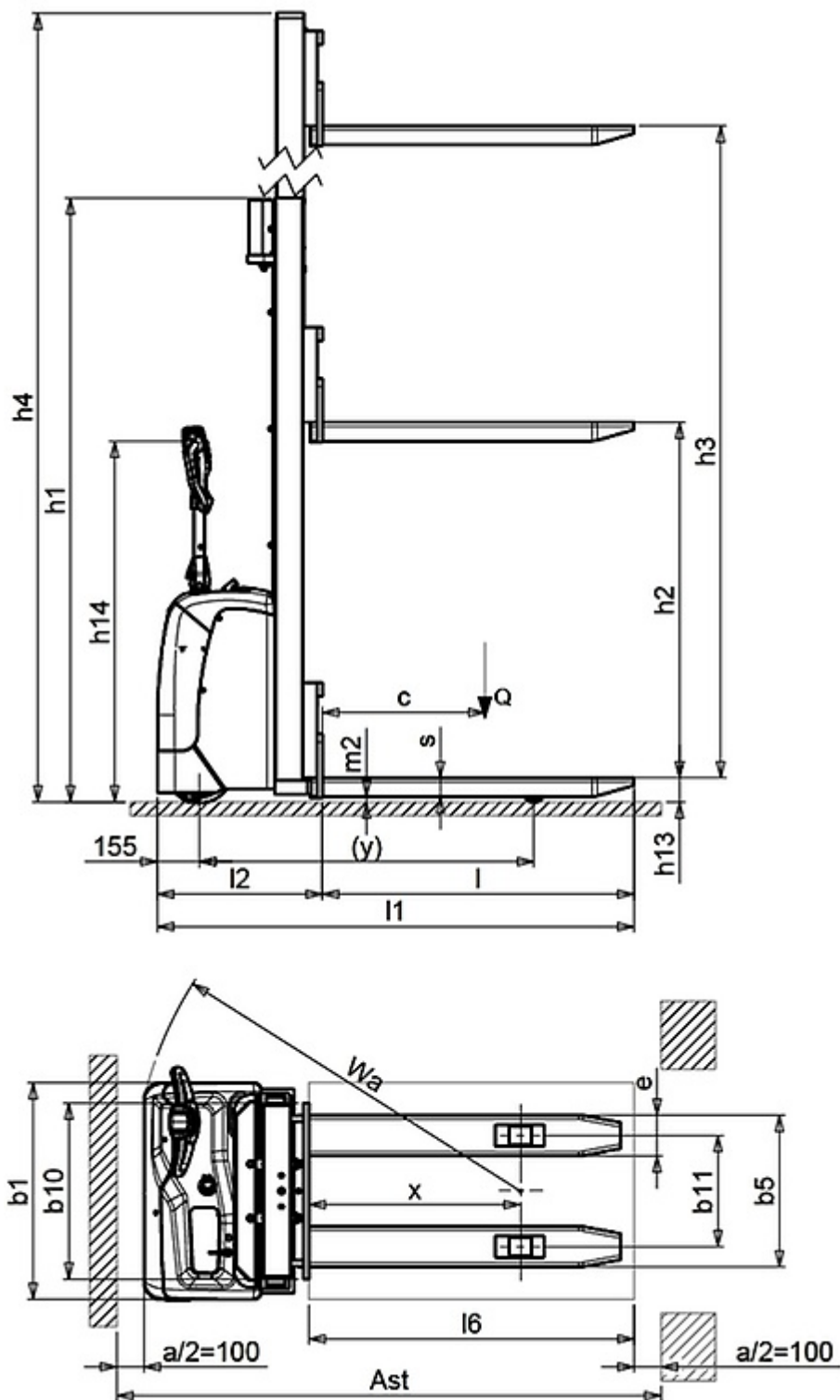
| | | |
|---|------|-----------|
| 5.1 Velocità di traslazione con carico | Km/h | 4.7 |
| 5.1 Velocità di traslazione senza carico | Km/h | 5.2 |
| 5.2 Velocità di sollevamento con carico | m/s | 0.11 |
| 5.2 Velocità di sollevamento senza carico | m/s | 0.19 |
| 5.3 Velocità di discesa con carico | m/s | 0.25 |
| 5.3 Velocità di discesa senza carico | m/s | 0.3 |
| 5.8 Pendenza superabile con carico | % | 5 |
| 5.8 Pendenza superabile senza carico | % | 10 |
| 5.10 Freno di servizio | | Elettrico |

Motori elettrici

| | | |
|--|-------|-------|
| 6.1 Potenza motore di trazione | kW | 0.7 |
| 6.2 Potenza motore di sollevamento | kW | 2.2 |
| Batteria | Tipo | Litio |
| 6.4 Tensione batteria | V | 24 |
| 6.4 Capacità nominale batteria, Min | Ah | 80 |
| 6.4 Capacità nominale batteria, Max | Ah | 80 |
| 6.5 Massa batteria min | kg | 18 |
| 6.5 Massa batteria max | kg | 18 |
| 6.6 Consumo di energia secondo ciclo VDI | kWh/h | 0.9 |
| 8.4 Rumorosità all'orecchio dell'operatore | dBA | 62 |

Portate residue

| | | |
|--------------------------------------|----|------|
| Altezza di sollevamento (H3) 2500 mm | Kg | 1200 |
| Altezza di sollevamento (H3) 2900 mm | Kg | 800 |
| Altezza di sollevamento (H3) 3500 mm | Kg | 600 |



Informazioni e dati allineati al momento del download.
Stampato il 31/10/2025 (ID 14645)

©2025 | PR Industrial S.r.l. – Loc. Il Piano – 53031 Casole d'Elsa (SI) – ITALY. Company subject to the management and coordination of Generac Power Systems Inc. | All rights reserved | L'immagine mostrata potrebbe non riflettere la configurazione effettiva. Le specifiche sono soggette a modifiche senza preavviso