

GX 12/25 EVO Li-ION

STOCCATORE COMPATTO TOP DI GAMMA



Questo carrello elevatore compatto, potente e robusto, è la soluzione ideale per lavorare in spazi ristretti. La larghezza ridotta (800 mm), il timone laterale e i montanti larghi permettono grande manovrabilità, stabilità e visibilità. Il caricabatterie con cavo e spina estraibile integrati nel corpo della macchina lo rendono un'unità plug and play!

GX EVO LI-ION

La batteria al litio rappresenta uno dei principali protagonisti di questa gamma di carrelli GX. Un'innovazione che, combinata ai vantaggi della versione EVO, riesce a fare la differenza in termini di produttività.

La timoniera EVO in tecnopolimero, infatti, assicura comfort ed ergonomia per l'operatore. Il controllo proporzionale delle forche permette di sollevare e abbassare i carichi con precisione e sicurezza.

GX *EVO*
Li-ION



1200 kg

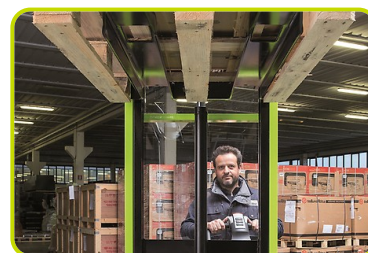


24V / 80Ah

MANOVRABILITA'

La larghezza totale è la stessa dell'Europallet (800 mm) per permettere di lavorare in spazi ristretti e corridoi, incrementando la manovrabilità e riducendo il raggio di curvatura.

La combinazione di guida laterale, montante largo e carter basso permette di avere una visibilità ottimale.



EVOLUZIONE DEL TIMONE

Timone ergonomico integrato in tecnopolimero che include come equipaggiamento standard l'acceleratore, i controlli proporzionali per le forche, il pulsante di sicurezza, il clacson, pulsante tartaruga, display con contatore e indicatore di stato batteria.



TASTO MODALITÀ TARTARUGA

Disponibile di serie, questa funzione consente di utilizzare il carrello in spazi ristretti: consente all'unità di spostarsi con il timone in posizione verticale.

Questa funzione si attiva premendo il pulsante tartaruga sul timone. Premendo sul controllo dell'acceleratore il carrello si muove a velocità limitata.

Rilascia il pulsante per disabilitare questa funzione.



CARTER

Carter in ABS con scompartimento portadocumenti superiore, agevolmente rimovibile per velocizzare le operazioni di manutenzione. L'accesso inferiore permette un immediato smontaggio della motoruota, portale e timone, senza sollevare la macchina. Caricabatteria integrato con spina schuko e cavo spiralato, per un caricamento più comodo.



PACCO BATTERIE

Batteria agli ioni di litio esente da manutenzione con:

- Ricarica rapida: ricarica completa in meno di 2 ore.
- Possibilità di ricariche intermedie rapide durante le pause.
- Lunga durata della batteria.
- Sicurezza: essendo la batteria priva di acidi, gli utenti non sono esposti a rischio lesioni.

Li-ION



24V / 80Ah

Descrizione

1.1 Costruttore		PR INDUSTRIAL
1.3 Tipo di Propulsione		Elettrico
1.4 Sistema di guida		Accompagnamento
1.5 Portata	Q kg	1200
1.6 Baricentro	c mm	600
1.8 Distanza asse ruote di carico da base forca	x mm	780
1.9 Passo	y mm	1234

Pesi

2.1 Massa in servizio	kg	570
2.2 Carico asse posteriore (pieno carico)	kg	1187
2.2 Carico asse anteriore (pieno carico)	kg	583
2.3 Carico asse anteriore (senza carico)	kg	408
2.3 Carico asse posteriore (senza carico)	kg	162

Telaio/Ruote

3.1 Gommatura, anteriore		POLY
3.1 Gommatura Ruote Stabilizzatrici		POLY.C.
3.1 Gommatura posteriore		POLY.C.
3.2 Dimensione ruote anteriori - Larghezza	mm	76
3.2 Dimensione ruote anteriori - Diametro	mm	250
3.3 Dimensione ruote posteriori - Diametro	mm	82
3.3 Dimensione ruote posteriori - Larghezza	mm	70
3.4 Dimensioni ruote laterali - Diametro	mm	100
3.4 Dimensioni ruote laterali - Larghezza	mm	38
3.5 Dimensioni ruote posteriori - Q.tà (x=motrice)	nr	2
3.5 Dimensioni ruote anteriori - Q.tà (x=motrice)	nr	1x+1
3.6 Carreggiata anteriore	b10 mm	565
3.7 Carreggiata posteriore	b11 mm	410

Dimensioni

4.2 Altezza, montante chiuso	h1 mm	1787
4.4 Altezza di sollevamento	h3 mm	2410
4.5 Altezza, montante sfilato	h4 mm	2992
4.9 Altezza del timone in posizione di guida max	h14 mm	1330
4.9 Altezza del timone in posizione di guida min	h14 mm	960
4.15 Altezza forche abbassate	h13 mm	90
4.19 Lunghezza totale	l1 mm	1760
4.20 Lunghezza unità motrice	l2 mm	610
4.21 Larghezza totale	b1/ mm b2	800
4.22 Dimensioni forche - Spessore	s mm	70
4.22 Dimensioni forche - Larghezza	e mm	150
4.22 Lunghezza forche	l mm	1150
4.24 Larghezza frontale forche	b3 mm	650
4.25 Larghezza forche	b5 mm	560
4.32 Luce libera a metà passo	m2 mm	20
4.34 Corridoio di stivaggio per pallet 800x1200 longitudinalmente	Ast mm	2210
4.35 Raggio di volta	Wa mm	1430

Prestazioni

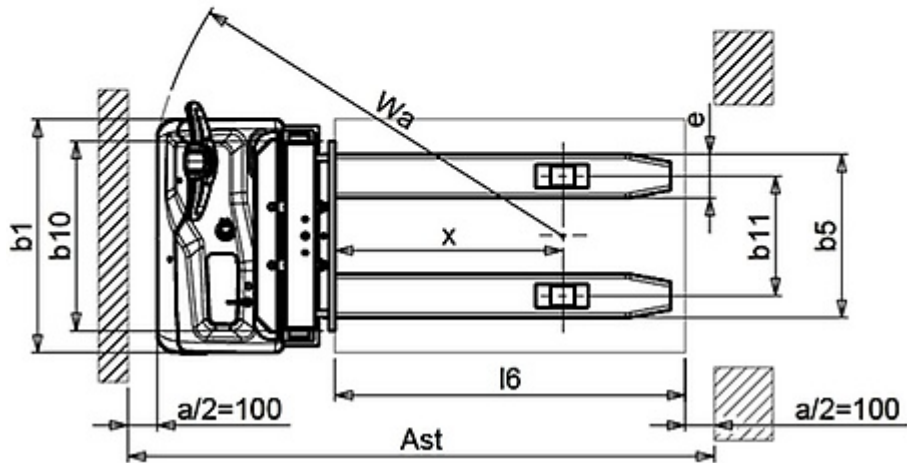
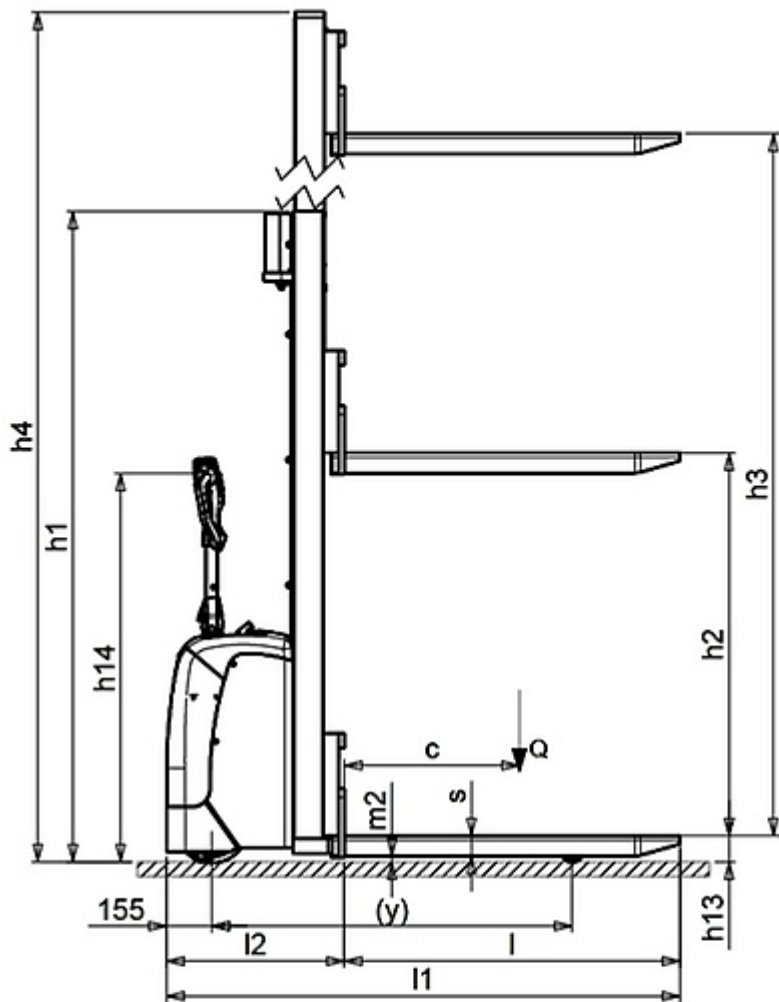
5.1 Velocità di traslazione con carico	Km/h	4.7
5.1 Velocità di traslazione senza carico	Km/h	5.2
5.2 Velocità di sollevamento con carico	m/s	0.11
5.2 Velocità di sollevamento senza carico	m/s	0.19
5.3 Velocità di discesa con carico	m/s	0.25
5.3 Velocità di discesa senza carico	m/s	0.30
5.8 Pendenza superabile con carico	%	5
5.8 Pendenza superabile senza carico	%	10
5.10 Freno di servizio		Elettrico

Motori elettrici

6.1 Potenza motore di trazione	kW	0.7
6.2 Potenza motore di sollevamento	kW	2.2
Batteria	Tipo	Litio
6.4 Tensione batteria	V	24
6.4 Capacità nominale batteria, Min	Ah	80
6.4 Capacità nominale batteria, Max	Ah	80
6.5 Massa batteria min	kg	18
6.5 Massa batteria max	kg	18
6.6 Consumo di energia secondo ciclo VDI	kWh/h	0.9
8.4 Rumorosità all'orecchio dell'operatore	dBA	62

Portate residue

Altezza di sollevamento (H3) 2500 mm	Kg	1200
--------------------------------------	----	------



Informazioni e dati allineati al momento del download.
Stampato il 30/10/2025 (ID 14643)