

Presse Verticali

Serie-B



Pressa B20

Una pressa versatile per molti settori

Compatta vari tipi di materiali riciclabili, come cartone, carta e plastica flessibile.

Le balle hanno la dimensione esatta di un pallet

La dimensione della palla è ottimizzata per il trasporto, essendo perfettamente dimensionata ad uno standard EURO pallet.

Caratteristiche e vantaggi

- Semplice legatura delle balle
- Alta efficacia
- Breve tempo ciclo
- Posizione frontale delle reggette per installarla contro il muro
- Alto livello di compressione
- Le balle sono a misura di un EURO pallet
- La verniciatura a polvere garantisce una finitura durevole

Optional aggiuntivi



Grazie alla nostra piattaforma BRA-IN potrai controllare e ottimizzare il tuo parco macchine



Ordina le tue presse nei colori che preferisci. Soltanto alcune componenti, come il carter, resteranno del grigio standard



Guadagna spazio attorno alla pressa grazie alla porta verticale. Caricala da ogni lato.

Caratteristiche della macchina

Pressa B20



Sussurro

30 dB



Frigorifero

50 dB



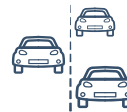
B20

59-60 dB



Altre presse

75 dB



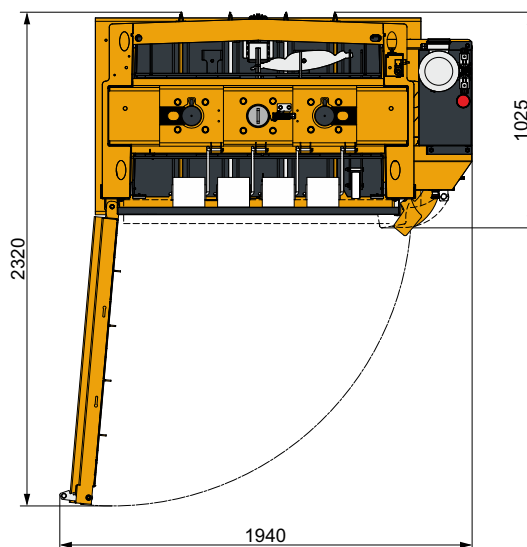
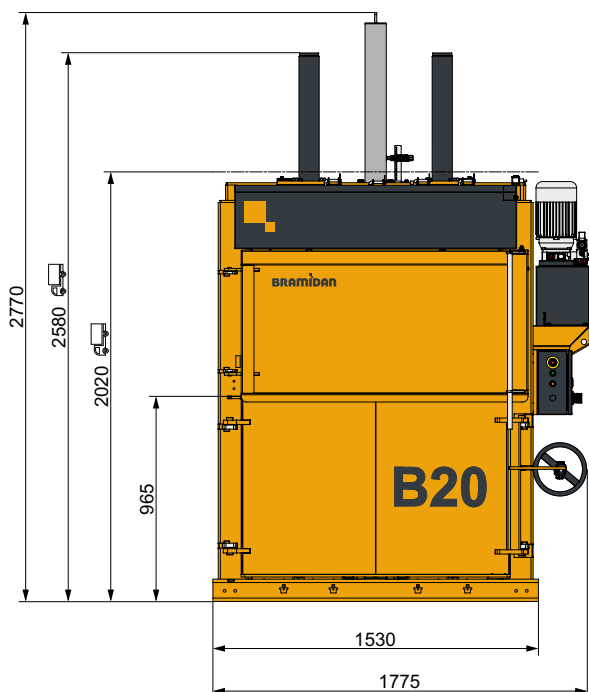
Auto in autostrada

100 dB



Motore a turbogetto

160 dB



Specifiche tecniche

Dim. della palla LxPxA (mm)	1200 x 800 x 800
Bocca di carico LxP (mm)	1200 x 480
Alimentazione elettrica	3x400V 50Hz 16A
Motore (kW)	4.0
Durata del ciclo (sec)	36 / 21
Dimensioni LxPxA (mm)	1775 x 1025 x 2770
Peso (kg)	1250
Corsa del cilindro (mm)	750
Numero di legature	4
Tipo di legatura	Spago
Indicatore di pieno-carico	Sì
Espulsione della palla	Automatica



Peso della palla

Cartone Fino a 300 Kg
Plastica Flessibile Fino a 400 Kg



Forza di pressione 20 t



Livello sonoro 62-64 dB



Tipi di rifiuto

Cartone, Plastica flessibile, Carta.

BRAMIDAN
falcorpresse.it

Falcor Srl
Via del Canneto, 38/44
25010 Borgosatollo (BS)
Tel. +39 030 7741335
info@falcorpresse.it