

Presse Verticali

Serie-B



Pressa B5 W

Per materiali grandi e ingombranti

Una pressa di dimensioni maggiorate per accogliere rifiuti di grandi formati. Anche le scatole più grosse possono essere caricate senza bisogno di essere piegate.

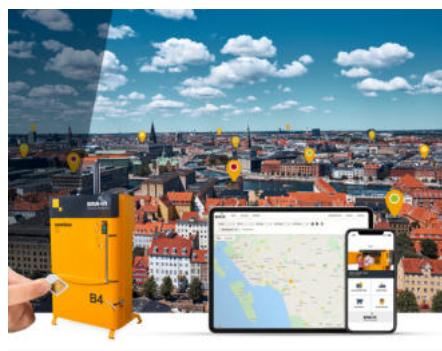
Facile installazione per ampi utilizzi

Questa pressa funziona con presa monofase, facile quindi da installare in qualsiasi ambiente.

Caratteristiche e vantaggi

- Alta capacità di carico - ottima produttività
- Ampia bocca di carico (1 metro)
- Efficienti ritentori trattengono i materiali pressati sul fondo
- La palla è espulsa automaticamente
- Le reggette si montano dal fronte, per essere sostituite agevolmente
- Funziona con presa monofase
- Rispetta la normativa europea EN16500
- La verniciatura a polvere garantisce una finitura durevole

Optional aggiuntivi



Grazie alla nostra piattaforma BRA-IN potrai controllare e ottimizzare il tuo parco macchine



Ordina le tue presse nei colori che preferisci. Soltanto alcune componenti, come il carter, resteranno del grigio standard



La porta verticale libera spazio attorno alla pressa

Caratteristiche della macchina

Pressa B5 W



Sussurro

30 dB



Frigorifero

50 dB



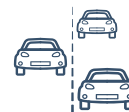
B5 Wide

59-60 dB



Altre presse

75 dB



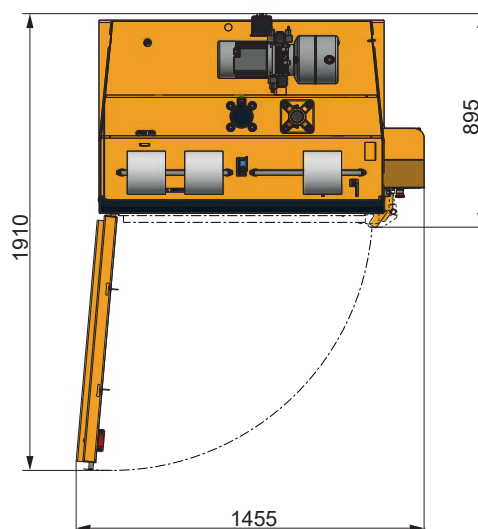
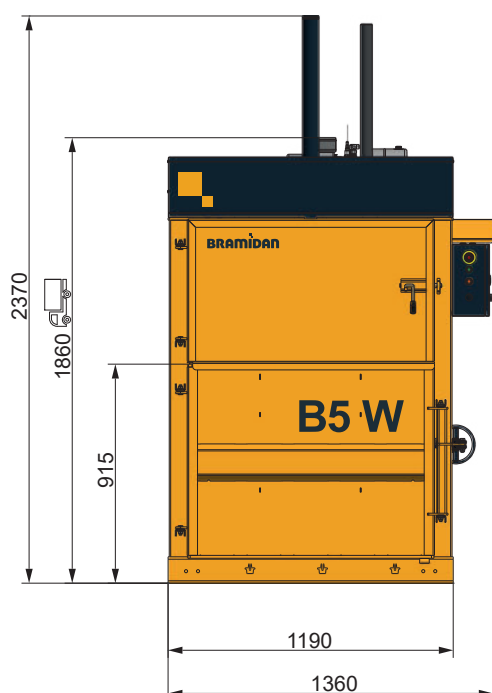
Auto in autostrada

100 dB



Motore a turbogetto

160 dB



Specifiche tecniche

Dim. della palla LxPxA (mm)	1000 x 700 x 800
Bocca di carico LxP (mm)	1000 x 500
Alimentazione elettrica	1x230V 50Hz 10A
Motore (kW)	1.1
Durata del ciclo (sec)	33
Dimensioni LxPxA (mm)	1360 x 895 x 2370
Peso (kg)	600
Corsa del cilindro (mm)	750
Numero di legature	3
Tipo di legatura	Spago
Indicatore di pieno-carico	Sì
Espulsione della palla	Automatica



Peso della palla

Cartone Fino a 130 Kg
Plastica Flessibile Fino a 180 Kg



Forza di pressione

5 t



Livello sonoro

65-68 dB



Tipi di rifiuto

Cartone, Plastica flessibile, Carta.

BRAMIDAN
falcorpresse.it

Falcor Srl
Via del Canneto 38/44
25010 Borgosatollo (BS)
Tel. +39 030 7741335
info@falcorpresse.it