

## Presse Verticali

### Serie-B



## Pressa B4

### Pressa compatta e potente

La B4 è una pressa compatta dall'ingombro ridotto ed altezza limitata, ma con una notevole forza di pressione.

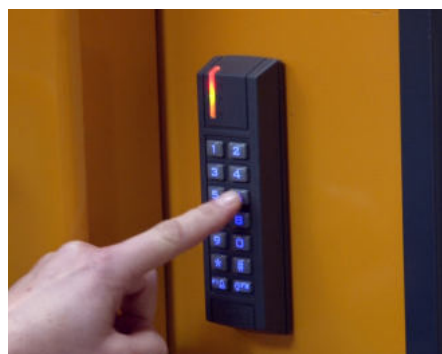
### Ambiente di lavoro ottimale

Espulsione in sicurezza della palla finita tramite comando a due mani.

### Caratteristiche e vantaggi

- Semplice pannello di controllo
- Espulsione automatica della palla
- Spia automatica di pieno carico
- Basso livello di rumorosità
- Larghezza (940 mm) ed altezza ridotte
- Le balle compattate misurano soltanto 70x50x35-65 cm
- Comandi frontali per posizionarla in spazi ristretti
- Presa monofase
- La verniciatura a polvere garantisce una finitura durevole

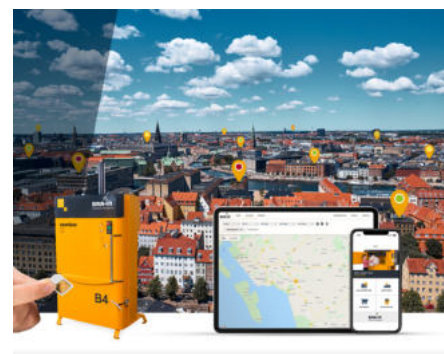
## Optional aggiuntivi



Previene utilizzi non autorizzati della pressa grazie alla chiusura digitale



Ordina le tue presse nei colori che preferisci. Soltanto alcune componenti, come il carter, resteranno del grigio standard



Grazie alla nostra piattaforma BRA-IN potrai controllare e ottimizzare il tuo parco macchine

# Caratteristiche della macchina

## Pressa B4



Sussurro

30 dB



Frigorifero

50 dB



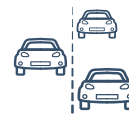
B4

59-60 dB



Altre presse

75 dB



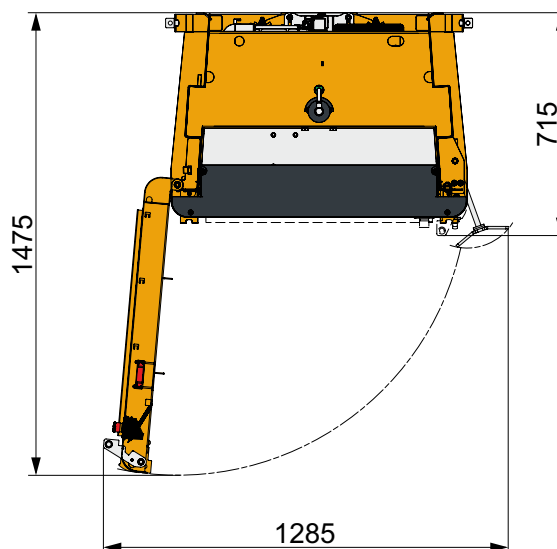
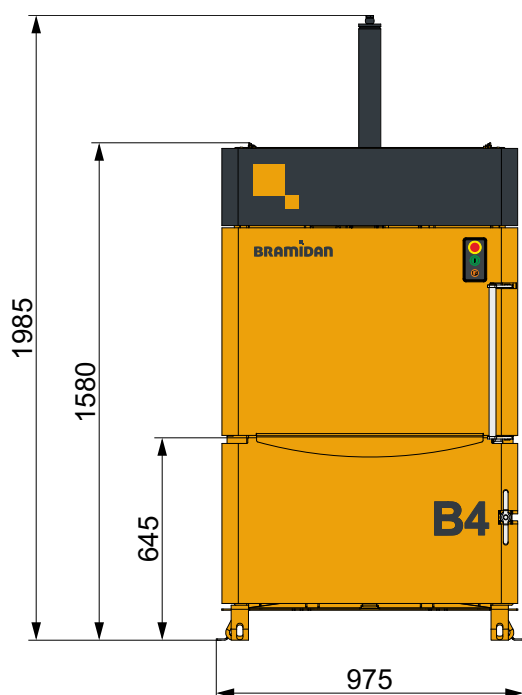
Auto in autostrada

100 dB



Motore a turbogetto

160 dB



### Specifiche tecniche

Dim. della palla LxPxA (mm)	770 x 500 x 600
Bocca di carico LxP (mm)	770 x 460
Alimentazione elettrica	1x230V 50Hz 10A
Motore (kW)	1.5
Durata del ciclo (sec)	28
Dimensioni LxPxA (mm)	975 x 715 x 1985
Peso (kg)	300
Corsa del cilindro (mm)	650
Numero di legature	2
Tipo di legatura	Spago
Indicatore di pieno-carico	Sì
Espulsione della palla	Automatica



### Peso della palla

Cartone Fino a 70 (Kg)  
Plastica Flessibile Fino a 90 (Kg)



### Forza di pressione

4 t



### Livello sonoro

57-60 dB



### Tipi di rifiuto

Cartone, Plastica flessibile, Carta.

**BRAMIDAN**  
falcorpresse.it

Falcor Srl  
Via del Canneto, 38/44  
25010 Borgosatollo (BS)  
Tel. +39 030 7741335  
info@falcorpresse.it