

Drea m SERIE

Flagship taglio
laser di lamiera
piana

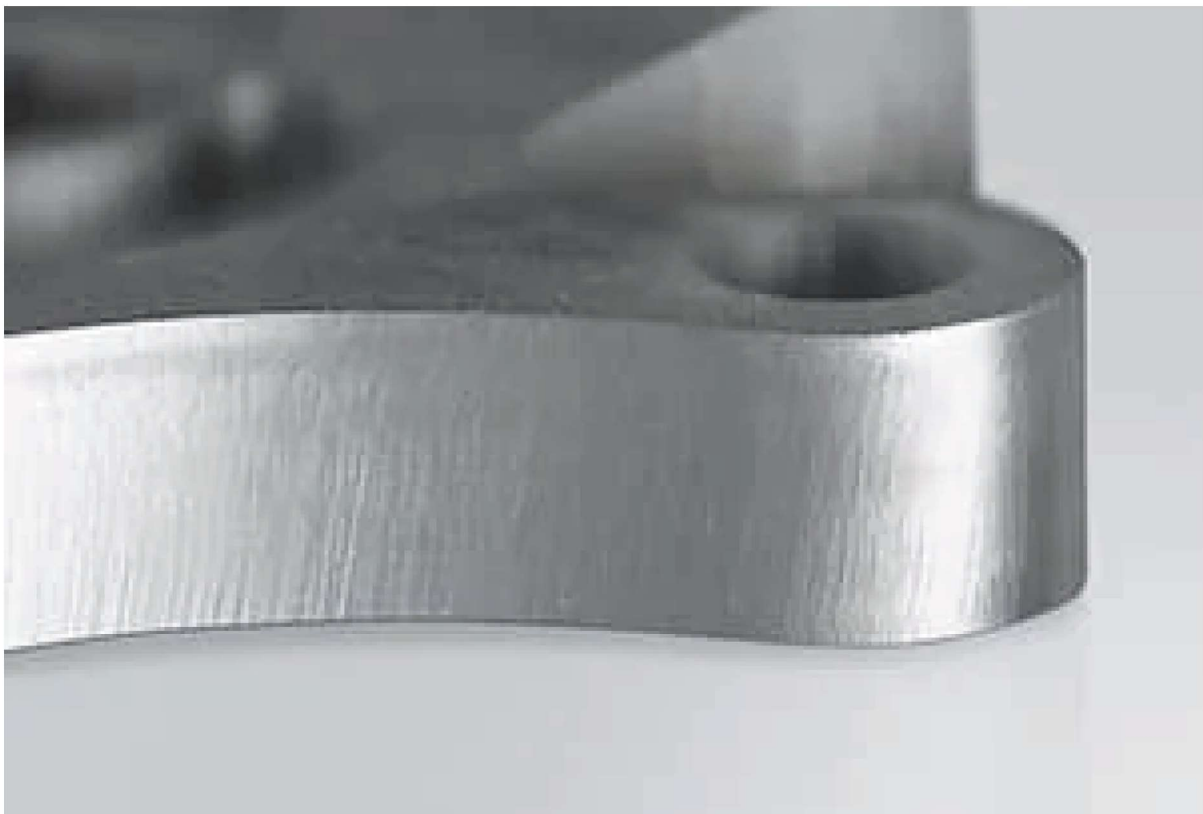
Flagship taglio laser di
lamiera piana

Richiedi ora





Miglioramento delle funzioni

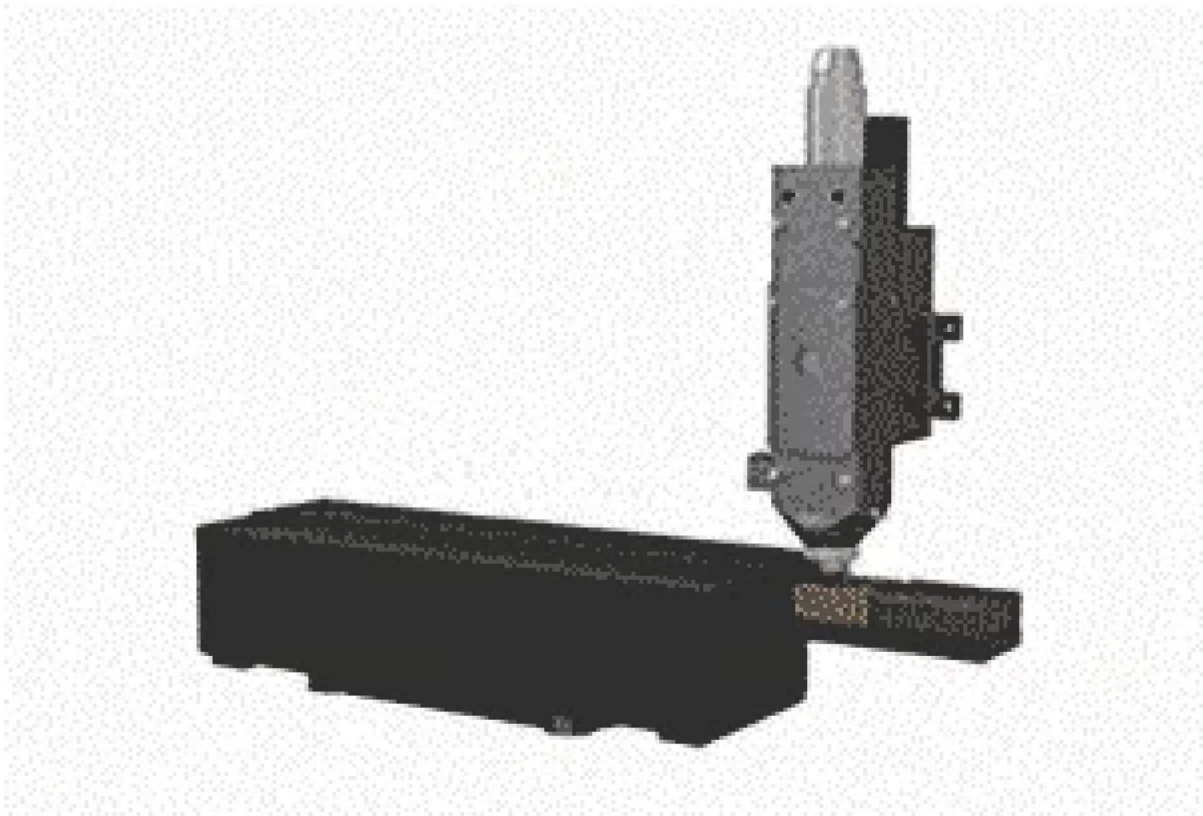


Pacchetto di processo di taglio da 10kW+

Taglio più rapido dell'acciaio al carbonio con ossigeno utilizzando un ugello speciale e un processo di regolazione, taglio dell'acciaio INOX a bassa pressione con azoto più efficiente in termini di gas, taglio dell'aria in acciaio al carbonio di qualità superiore.

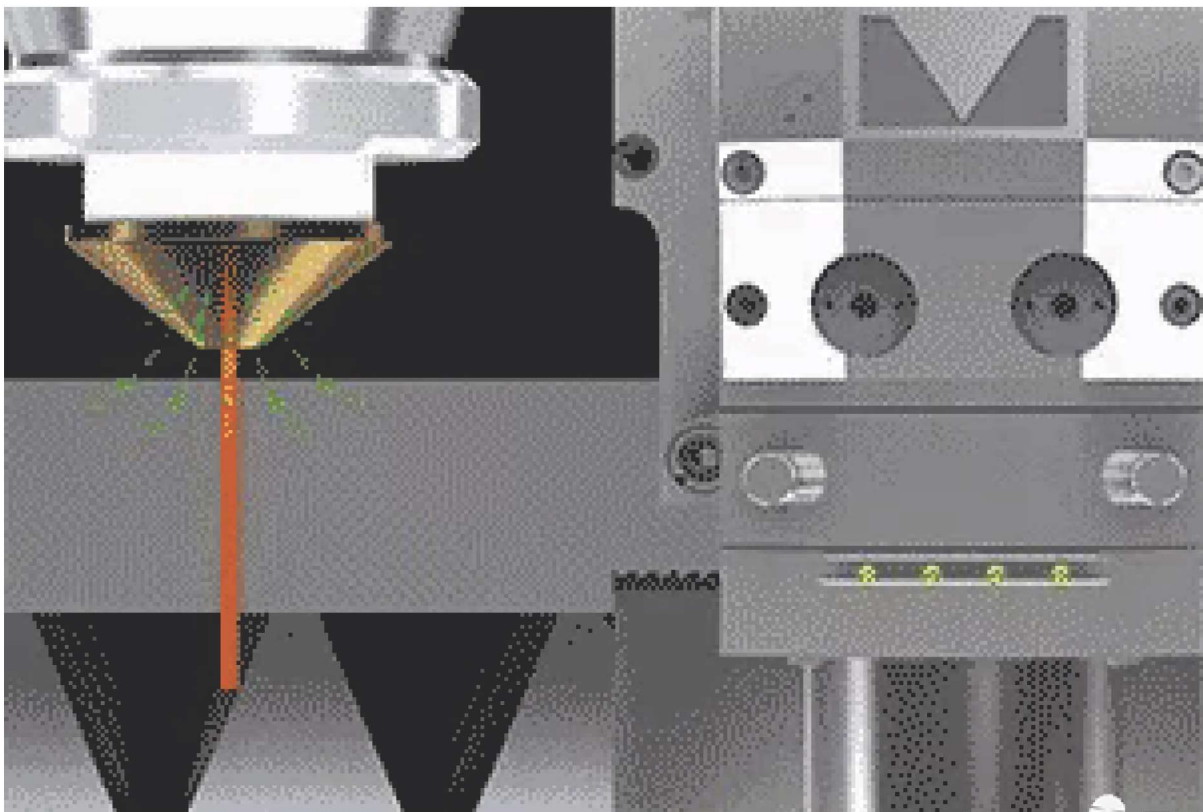


How can I help you?



Cambio automatico degli ugelli

Sostituzione più rapida in 35 secondi, risparmiando il 50% dei costi di tempo.

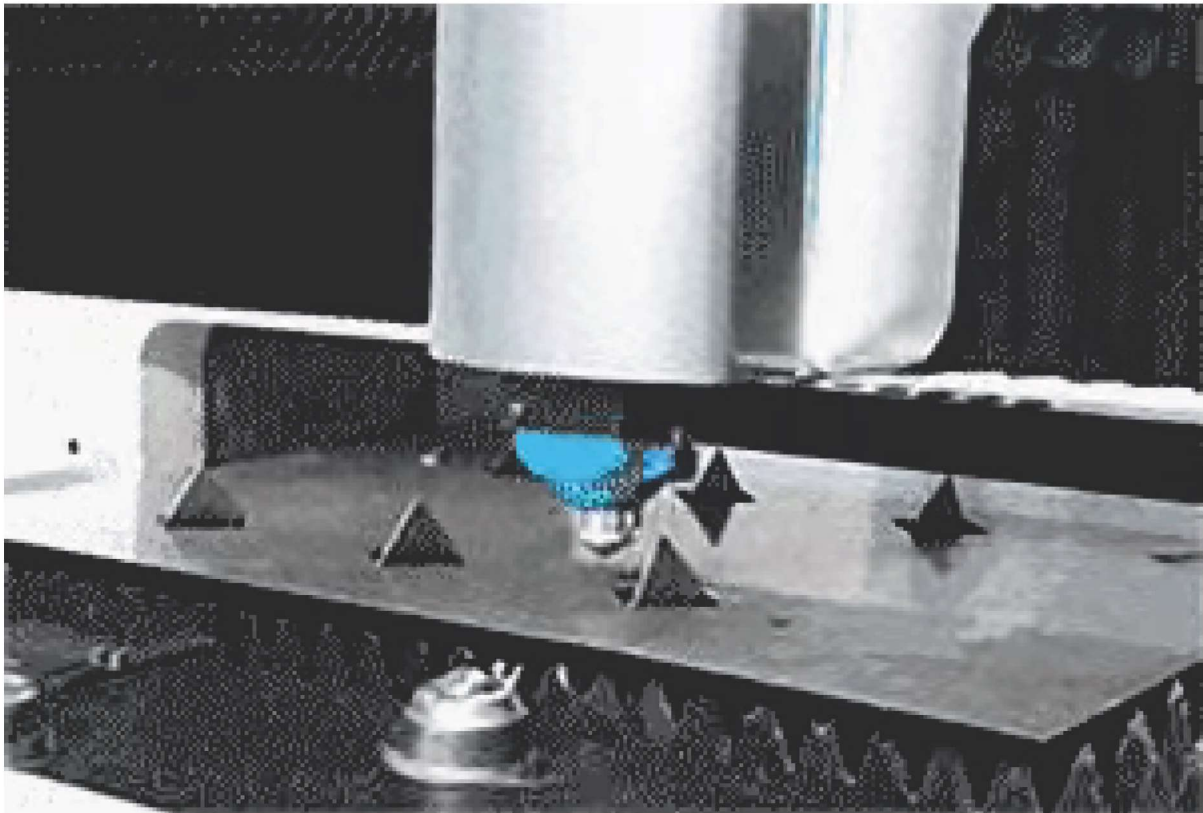


Compensazione termica del taglio di lamiera spesse

Compensazione automatica della messa a fuoco garantisce un taglio stabile su lamiera spesse e risolvere la "deriva della temperatura" durante il taglio dell'acciaio al carbonio.



How can I help you?



Anti-collisione della testa di taglio

Rilevare in anticipo gli ostacoli come il sollevamento dei pezzi in lavorazione, evitando efficacemente danni alla testa laser e riducendo i costi di manutenzione.



How can I help you?

One-clic elaborazione

Impostazione processo di One-clic elaborazione, elaborazione in lotti di più fogli, per ottenere l'effetto dell'elaborazione in lotti su una sola macchina.

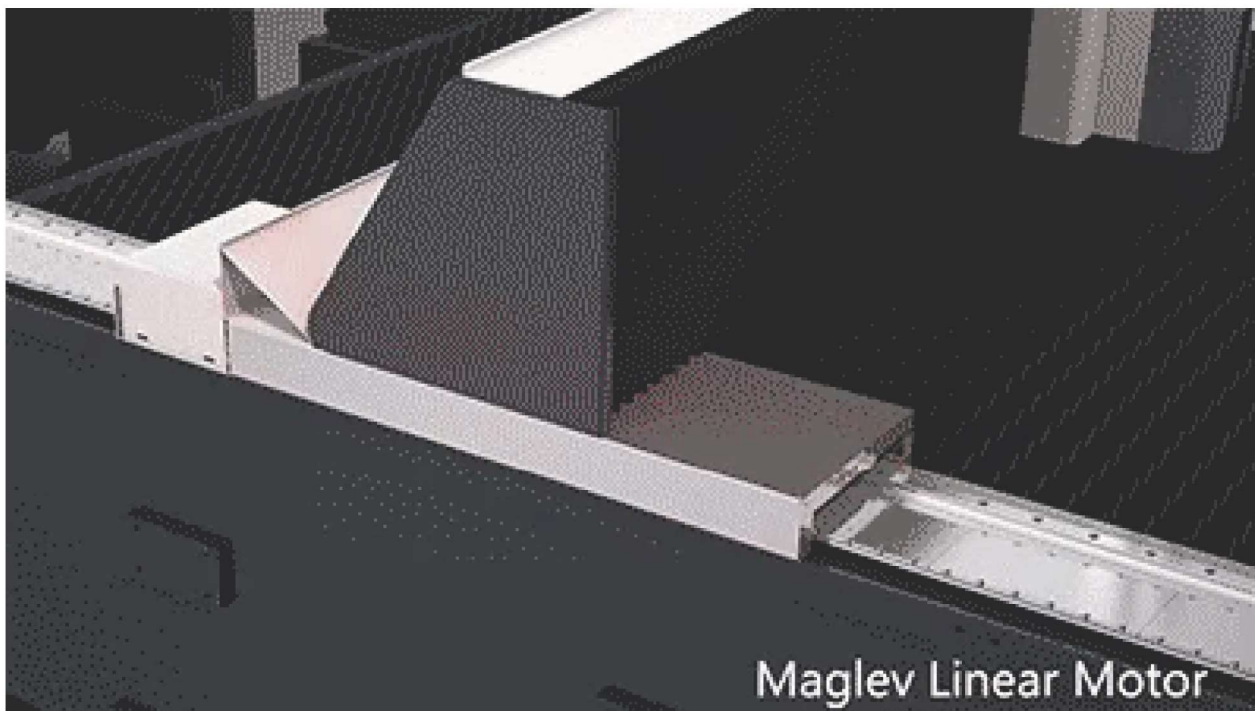


Bodor Lightning perforazione

L'intero processo di perforazione viene completato durante lo spostamento di BodorGenius sull'asse Z. Con il processo, si evita la rilavorazione per la perforazione di lamiere medie/spesse.

Configurazione meccanica





Motore lineare Magnetico

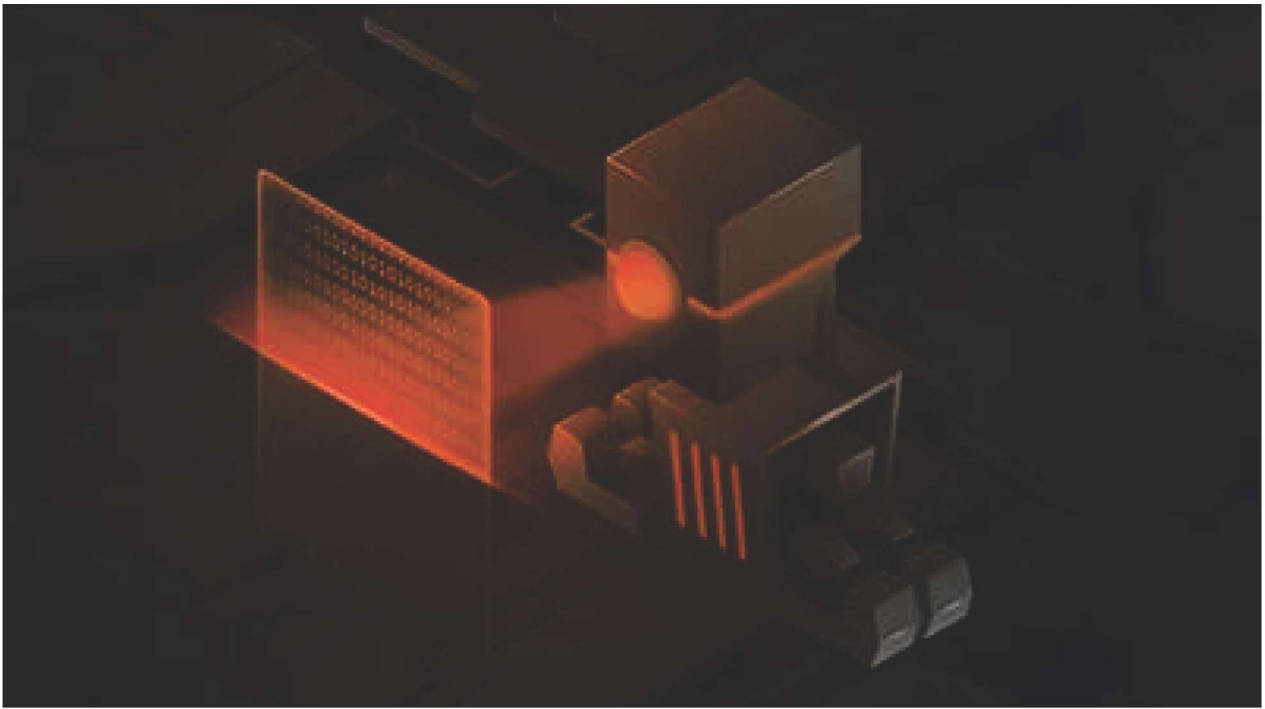
L'azionamento a motore lineare basato sulla "teoria della levitazione magnetica" che collabora con BodorThinker4.0, il sistema di controllo del bus, non genera attrito meccanico, facilita la manutenzione e migliora notevolmente precisione, stabilità, velocità ed efficienza.



Basamento colato in marmo

A causa del suo elevato assorbimento delle vibrazioni e della bassa sensibilità al rumore, il marmo ha scarso effetto sulla precisione delle apparecchiature a causa del calo di precisione dovuto alle vibrazioni durante la lavorazione.





Rilevamento della posizione ad anello completamente chiuso

Viene adottato il metodo di controllo della posizione ad anello completamente chiuso per garantire che la posizione di movimento effettiva sia coerente con il valore di input teorico e che la precisione di taglio sia garantita.

Software



How can I help you?



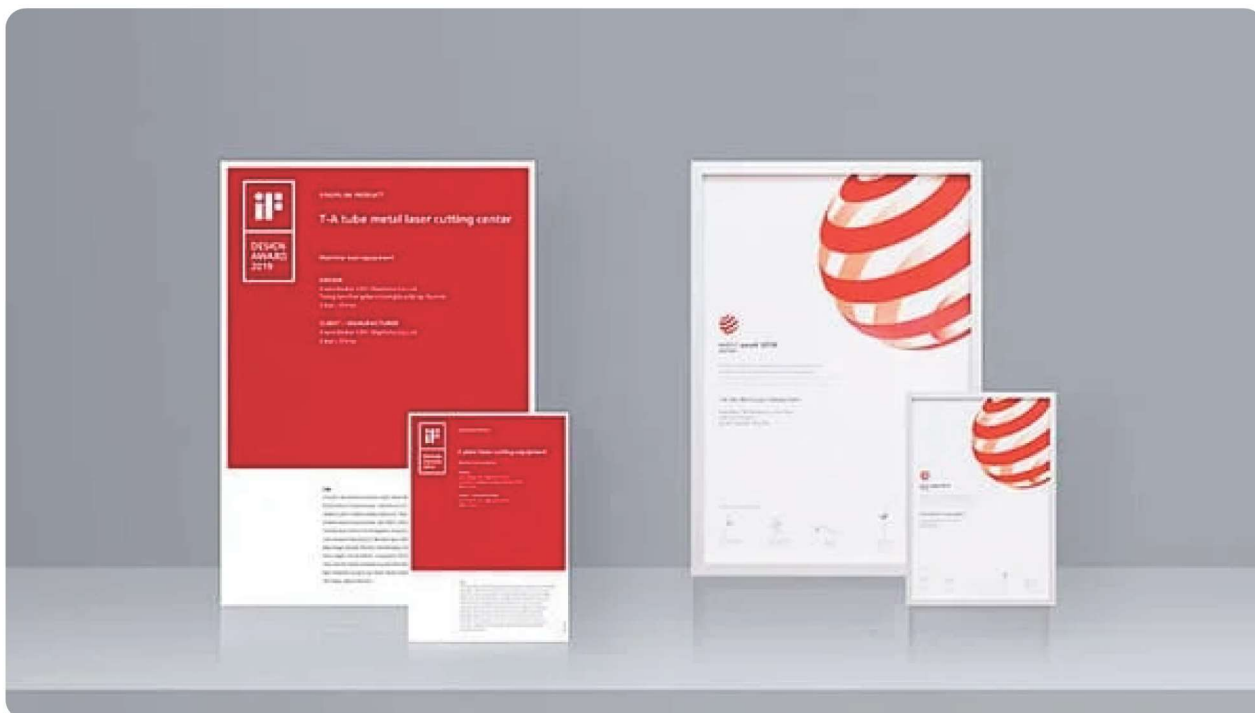
BodorThinker

BodorThinker è un sistema di controllo intelligente per macchine da taglio laser CNC, caratterizzato da stabilità affidabile, installazione e regolazione convenienti, produzione sicura, funzioni complete e prestazioni potenti. Con BodorThinker, le tue soluzioni di taglio laser possono essere modularizzate, personalizzate, automatizzate e informative.

Disegno



How can I help you?



Premio per il disegno Industriale, Sicurezza e Tutela Ambientale

"Oscar in Design", due dei primi tre premi mondiali per il disegno industriale



Telecomando

Forma di mango e fissaggio magnetico per il funzionamento con una sola mano.



Taglio di campioni



How can I help you?

Modello	Dream 3	Dream 4	Dream 6
Area di lavoro	3048mm*15 24mm	4000mm*2 000mm	6100mm*25 00mm
Potenza di uscita del laser	60000W / 30000W / 24000W / 12000W / 6000W		
Precisione di posizionamento	±0.01mm/m	±0.01mm/m	
Precisione del riposizionamento	±0.01mm	±0.01mm	
Asse X/Y max. accelerazione del leveraggio	200m/min		