

iLo ade r

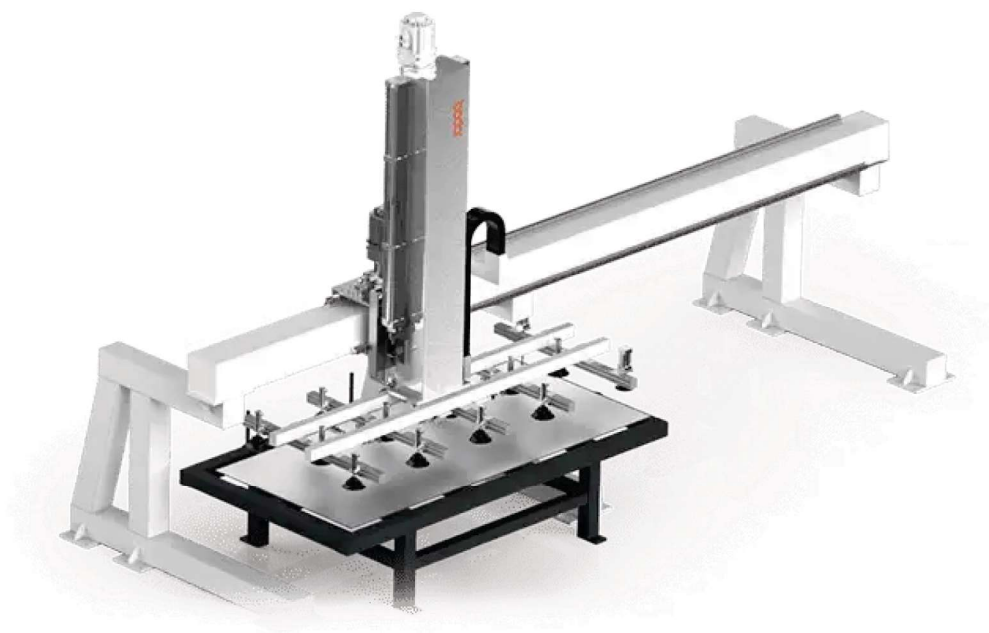
Modulo di
caricamento
automatico





body
How can I help you?

Caratteristiche



Separazione intelligente dei fogli

Evita di caricare fogli bloccati in un unico caricamento durante l'elaborazione.



Struttura lineare ad alta resistenza

Il layout di carico utilizza la struttura lineare con maggiore rigidità e migliore capacità di carico, che carica uno spessore massimo di 20 mm per un singolo foglio.



Dimensioni di caricamento flessibili

Le dimensioni e il tipo dei fogli di caricamento sono flessibili e vari.



Interblocco di sicurezza

L'interblocco di sicurezza previene in sicurezza le manovre da incidenti irreversibili.



How can I help you?

Modello applicabile



P3

Macchina per il taglio dei metalli a laser in fibra a tutto tondo

LEGGI DI PIÙ >>
(<https://www.bodor.com/it/fiber-laser-cutting-machine/fiber-laser-metal-sheet-cutting-machines/p.html>)

C3

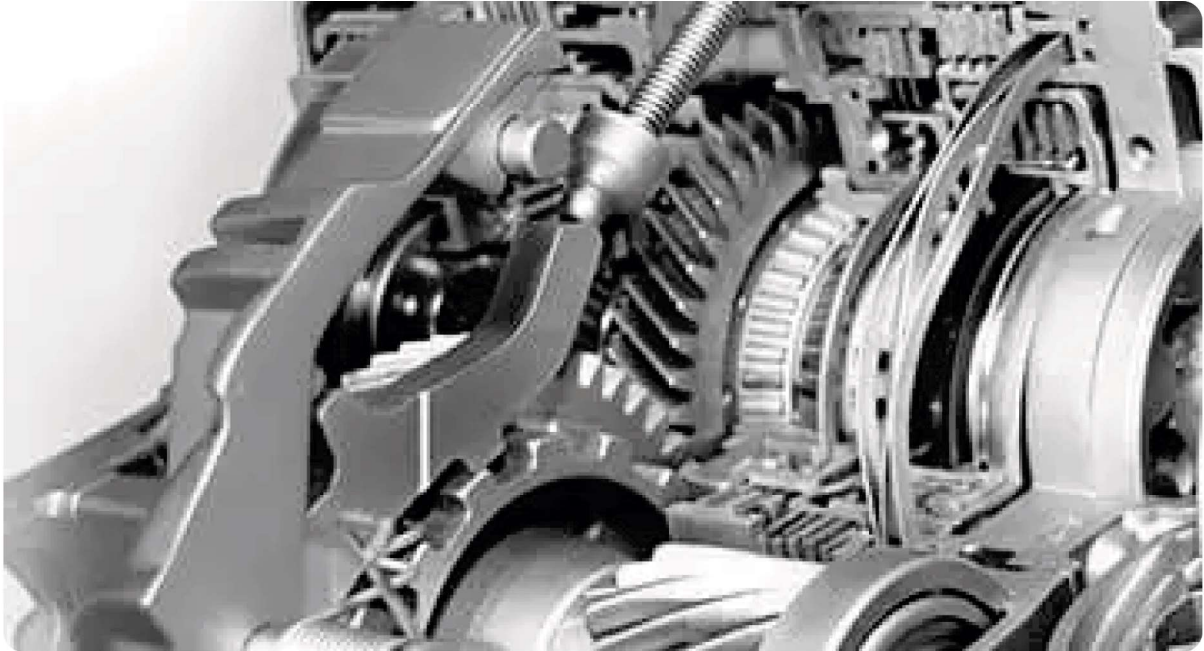
Macchina per il taglio dei metalli con laser in fibra di lamiera di base con protezione completa

LEGGI DI PIÙ >>
(<https://www.bodor.com/it/fiber-laser-cutting-machine/fiber-laser-metal-sheet-cutting-machines/c.html>)



How can I help you?

Industria applicabile



Macchine di ingegneria



Industria automobilistica della lamiera



How can I help you?



Industria dei quadri elettrici

Dati tecnici

Area di lavoro:	3048mm*1524mm/1500mm*1200mm/1000mm*1000mm
Dimensioni del modulo:	5000mm*2500mm*3100mm
Peso massimo di carico:	700kg
Corsa dell'asse Z:	400mm
Precisione di posizionamento dell'asse Z:	±1mm
Metodo operativo:	Funzionamento touch screen
Metodo di sollevamento:	Pignone, catena



How can I help you?