

# Bodor Flagship Tubo Taglio Laser M5

Scopri un prodotto di taglio laser di fascia alta e il suo processo automatizzato intelligente. Dotata di 4 mandrini, la M5 è progettata per produrre tagli di alta qualità con la massima produttività e zero materiale in eccesso.

[Informarsi ora](#)



**Entra nel mondo del taglio laser a 4 ma**



How can I help you?

## **Eccellente capacità di carico**

Soddisfa le diverse esigenze di taglio più impegnative. Ideale per la lavorazione di tubi in metallo pesante, M5 ti dà la possibilità di tagliare tubi con diametri fino a 530 mm.

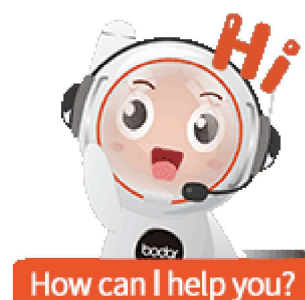
## **Zero scarto**

Ridurre gli scarti di produzione alla fonte. Durante il funzionamento, M5 ti aiuterà a massimizzare l'uso di ogni pezzo di materiale, a ridurre gli sprechi e a migliorare il rapporto costo-efficacia.

## **Migliora la sicurezza**

Fornire un ambiente operativo sicuro. Il meccanismo a 4 mandrini dell'M5 garantisce un taglio di alta qualità senza intervento manuale, garantendo un ambiente operativo a mani libere con bassi costi di manodopera.

[Informarsi ora](#)



# Funzionalità e miglioramenti

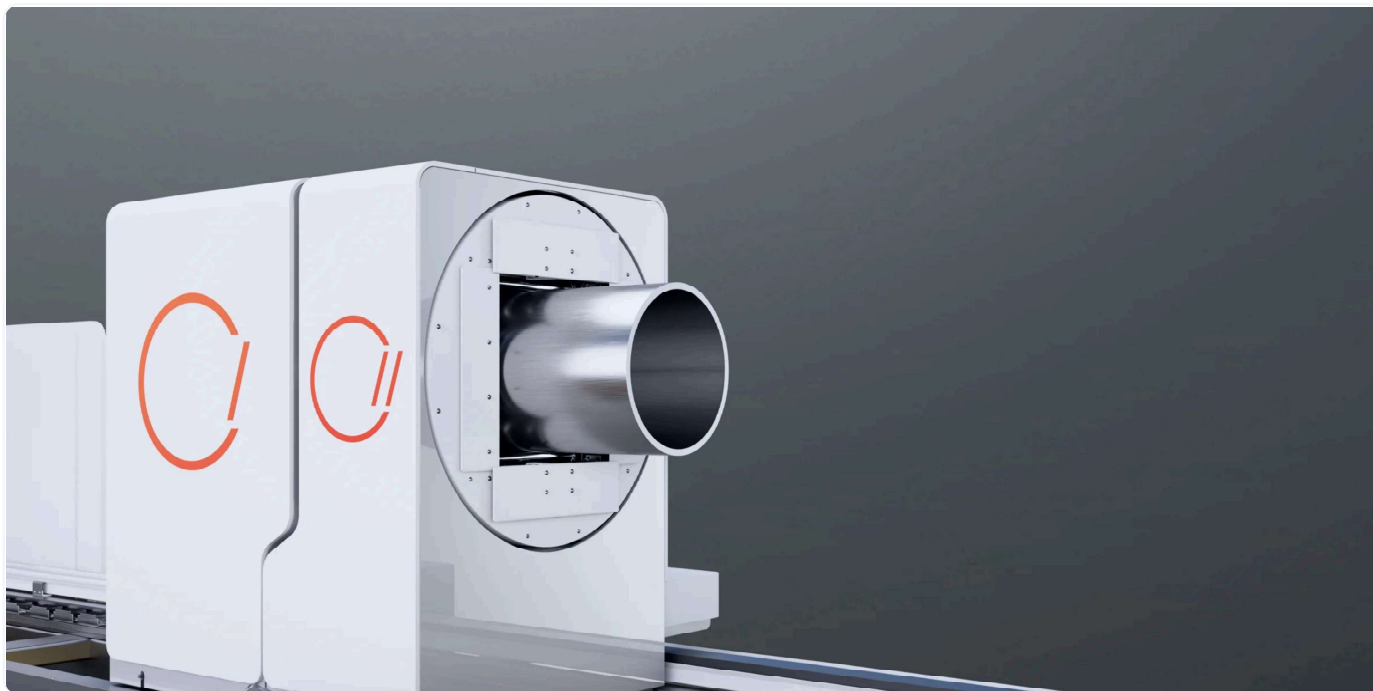


## Nuova struttura a terra

Il funzionamento dell'M5 è molto stabile. A differenza dei modelli a parete, la forza della struttura a terra è perpendicolare al suolo, fornendo un supporto più forte al sistema e facilitando il lavoro quotidiano. Grazie al suo concetto aperto, l'M5 è veloce e sicuro da installare, riducendo significativamente i costi di manodopera e i tempi di consegna.



How can I help you?



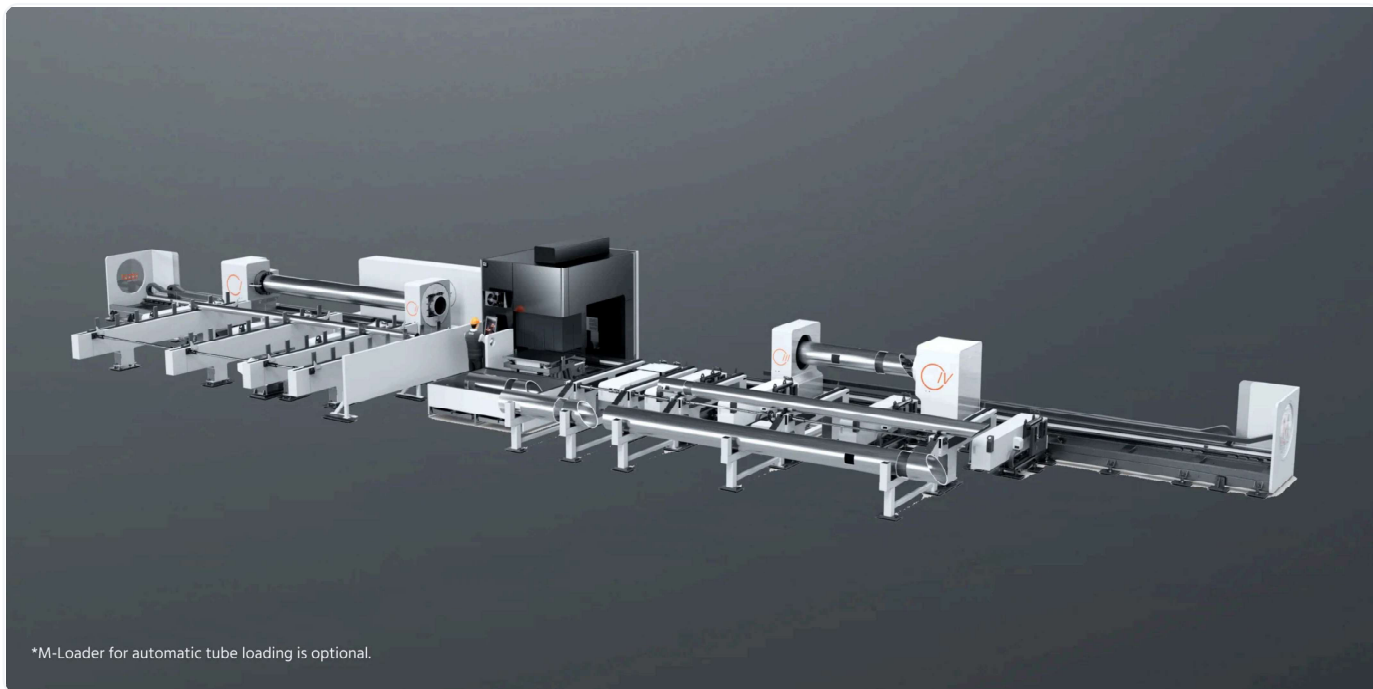
## Mandrino pneumatico ermetico e modalità di taglio intelligente

I mandrini pneumatici chiusi di Bodor sono progettati per bilanciare l'elevata efficienza con basse esigenze di manutenzione. La struttura a 4 mandrini dell'M5 può completare un taglio in 2 secondi. La sua natura ermetica rende il mandrino a prova di polvere, il che significa che la polvere non può contaminare o avere alcun impatto negativo sul normale funzionamento del mandrino.

I 4 mandrini dell'M5 offrono grande flessibilità nel lavoro, consentendo all'M5 di tagliare efficacemente in due modi: tubi per carichi pesanti e tubi di lunghe dimensioni. Se passi alla modalità di taglio pesante, sarai in grado di tagliare tubi fino a 2.500 chilogrammi di peso. Se passi alla modalità di taglio ad alta efficienza, potrai tagliare tubi fino a 12.000 mm di lunghezza. Accelerando diversi processi di taglio laser, la M5 è particolarmente vantaggiosa per gli utenti multitasking con carichi di lavoro pesanti.

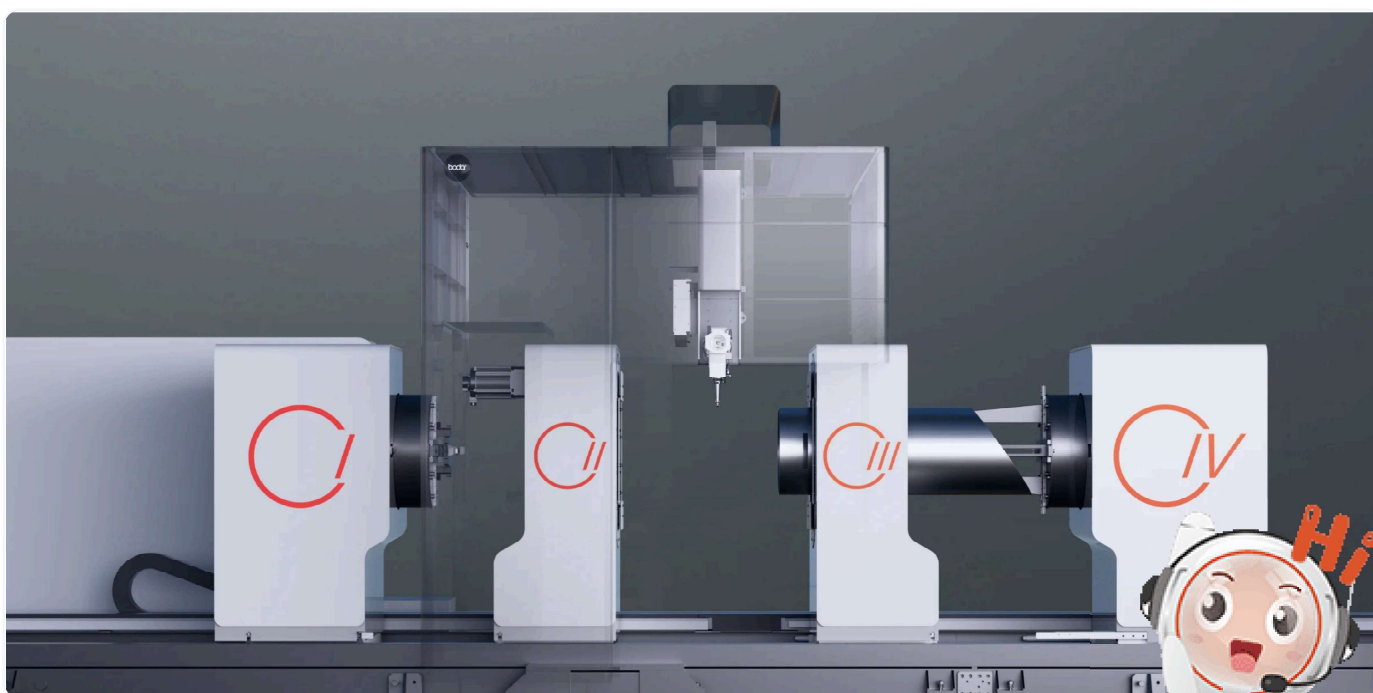


How can I help you?



## carico e scarico automatico

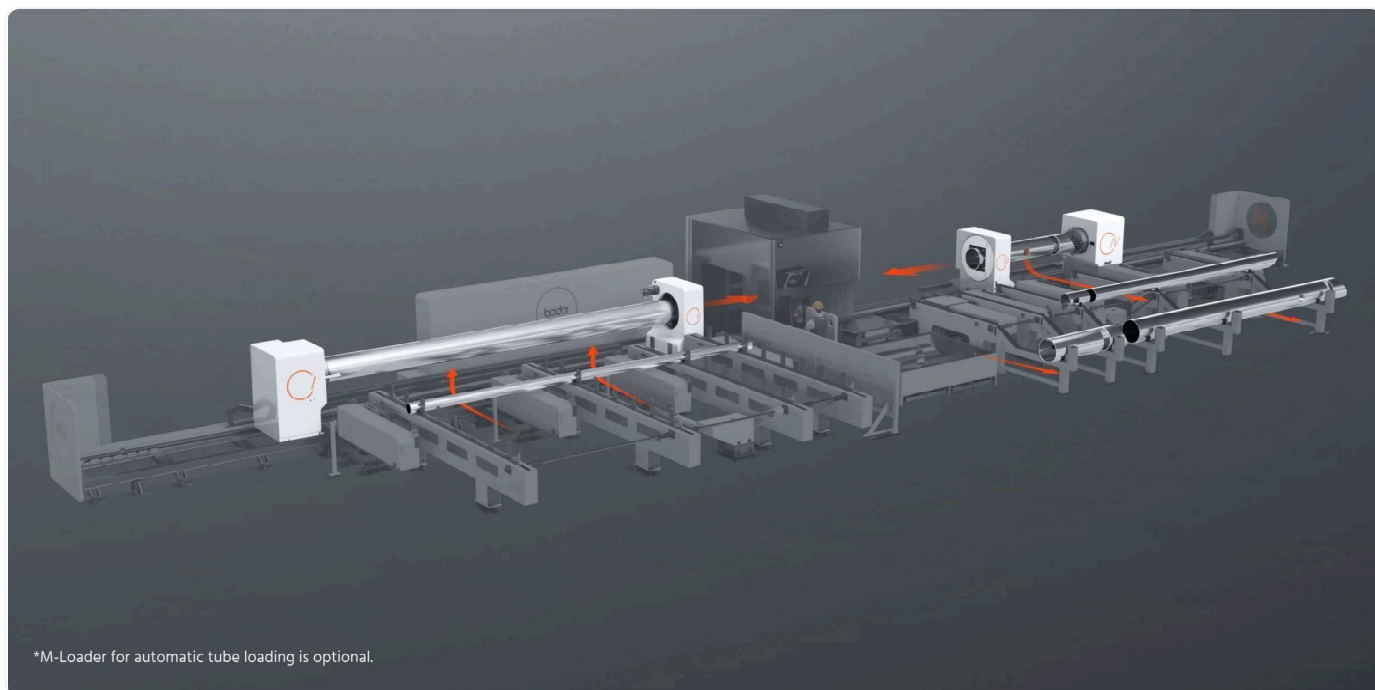
L'M5 facilita gli utenti nel completare il processo di carico/scarico automatico di tubi tondi, quadrati e rettangolari. Senza alcun intervento umano, non vi sono tempi di inattività o rischio di errore umano. Ciò ti garantisce la massima flessibilità per gestire progetti sia ad alto che a basso volume.



How can I help you?

## Risolvi lo spreco degli scarti del tubo

Bodor si impegna a convertire le materie prime in prodotti nel modo più efficiente possibile e a ridurre la quantità di rifiuti prodotti. Questo è il motivo per cui la M5 è impostata per non produrre scarti durante le operazioni di taglio. Il quarto mandrino aggiuntivo dell'M5 consente il bloccaggio completo, garantendo che l'M5 produca tagli di alta qualità anche sull'ultimo pezzo. La M5 lavora senza sforzo un'ampia gamma di materie prime e profili senza lasciare residui.

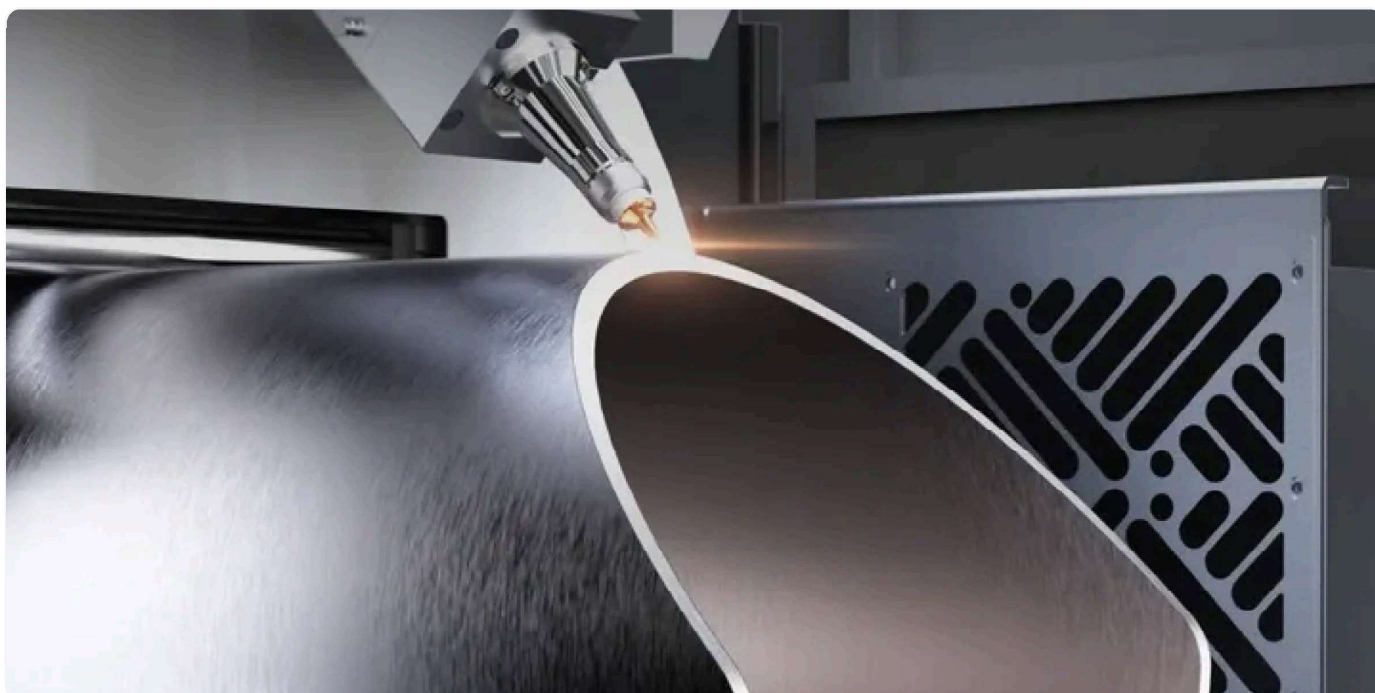


## Integrazione dei processi sincroni

L'M5 offre la massima facilità d'uso grazie ai suoi 4 mandrini. Il modulo parallelo consente il caricamento, l'elaborazione e lo scarico di funzionare in modo sincrono. Non appena un tubo viene scaricato, l'M5 carica un nuovo tubo e inizia immediatamente a tagliare. Con l'M5 non esiste più il "disingorgo di tempo" o i "lungi tempi di inattività".

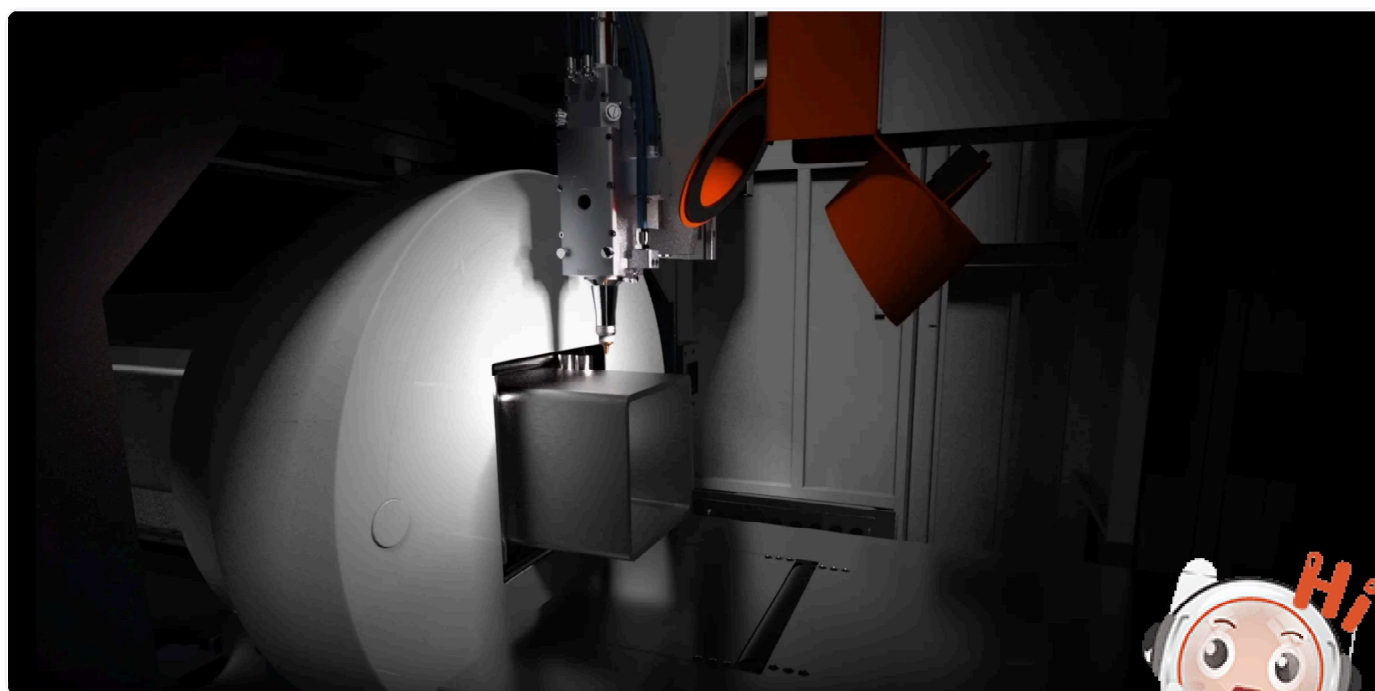


How can I help you?



## Taglio Bevel

La funzione di taglio inclinato può realizzare tagli inclinati multiangolo ad alta precisione, ottimizzare il successivo processo di assemblaggio e le prestazioni di saldatura e ridurre allo stesso tempo i costi di produzione.



How can I help you?

## Identificazione del cordone di saldatura (opzionale)

Con una semplice configurazione della telecamera, l'M5 è in grado di rilevare rapidamente saldature su tubi di tutte le forme, anche quelli posizionati internamente. Questa opzione è particolarmente utile per i produttori che desiderano evitare cordoni di saldatura durante il taglio laser.

## Specifiche e parametri

Potenza di uscita del laser	12000W / 6000W
Numero di mandrini	4
materiale rimanente più breve	0
Gamma effettiva di taglio di tubi quadrati	□60*60-□530*530mm
Lunghezza lato tubo rettangolare	80mm-510mm
Diametro di taglio effettivo del tubo tondo	Φ80-Φ510mm
Lunghezza massima del tubo processabile	12000mm
Velocità massima del mandrino	40r/min
Precisione di posizionamento dell'asse X/Y	±0.05mm/m



How can I help you?

Precisione di riposizionamento degli assi X/Y  $\pm 0.03\text{mm}$

Peso massimo del tubo 2500kg

Richiesta di campioni

## Industrie applicabili

M5 soddisfa le esigenze di produzione di prodotti di grandi dimensioni e processi complessi nell'industria pesante.



How can I help you?