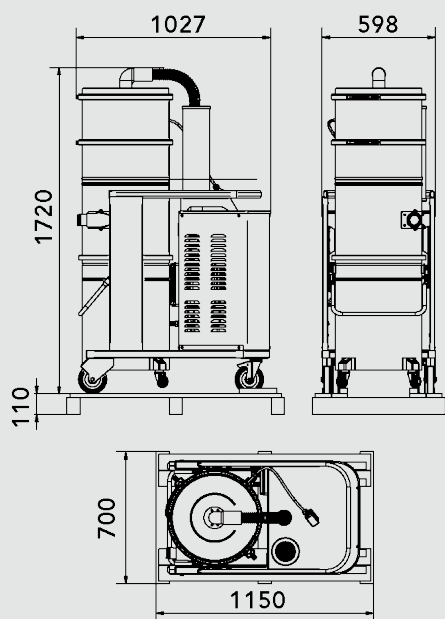


- Turbina da 5,5 kW a doppio stadio con protezione termica per una potente capacità di aspirazione.
- Adatto a lavori continuativi 24/7 privo di manutenzioni, per una lunga durata operativa.
- Aspiratore industriale per la raccolta di polveri molto fini, per un ambiente di lavoro pulito e sicuro.



| | |
|-----------------------------------|--|
| TIPOLOGIA | ICLEAN |
| PRODOTTO | HDC 355 P ICLEAN |
| MATERIALE ASPIRATO | Polvere molto fine |
| MOTORE | Turbine |
| POTENZA | 5,5 kW |
| VOLTAGGIO | 400 V 3P+N+E |
| FREQUENZA | 50 Hz |
| AMPERAGGIO | 10,4 A |
| PORTATA D'ARIA | 560 m3/h |
| DEPRESSIONE | 320 mBar |
| DEPRESSIONE VALVOLA | 250 mBar |
| Ø INGRESSO D'ASPIRAZIONE | Type B Tangenziale 60mm |
| DIMENSIONI | 110 x 60 h168 cm |
| PESO | 163 Kg |
| SISTEMA DI RACCOLTA | 160 Litri / Longopac® |
| INTERCAMBIABILITÀ FUSTO/LONGOPACK | Si |
| DIAMETRO CAMERA FILTRANTE | Ø 460mm |
| TIPOLOGIA FILTRO | 3x Cartuccia HEPA+PTFE |
| SUPERFICIE FILTRANTE | 30.000 cm ² |
| PULIZIA FILTRO | Scuotimento Automatico Aspirazione No Stop |
| FILTRO HEPA ASSOLUTO | Opzionale |

IMBALLAGGIO



| TIPO | N°MACCHINE | DIM. IMBALLO | PESO (KG) |
|------|------------|----------------|-----------|
| BOX | 1 | 115X70 H190 CM | - |



INFO@COYNCO.COM

WWW.COYNCO.COM