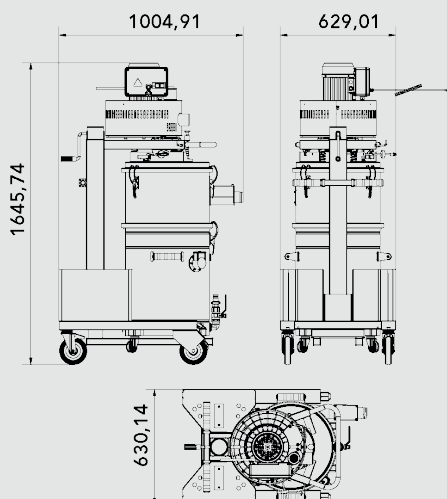


- Aspiratore industriale per l'aspirazione di oli e trucioli nell'industria meccanica.
- Spegnimento automatico con galleggiante elettrico al massimo livello di riempimento.
- Sistema di inversione del flusso per svuotamento liquidi.



TIPOLOGIA	OIL
PRODOTTO	1130 OIL
MATERIALE ASPIRATO	Oli e trucioli metallici
MOTORE	Turbine
POTENZA	3 kW
VOLTAGGIO	400 V
FREQUENZA	50 / 60 Hz
AMPERAGGIO	6,7 A
PORTATA D'ARIA	320 m3/h
DEPRESSIONE	320 mBar
DEPRESSIONE VALVOLA	250 mBar
Ø INGRESSO D'ASPIRAZIONE	Tipo B Tangenziale 60 mm con valvola
DIMENSIONI	80x64 h165 cm
PESO	130 Kg
DIAMETRO CAMERA FILTRANTE	Ø 460 mm
TIPOLOGIA FILTRO	Cartuccia Classe M
SUPERFICIE FILTRANTE	13.000 cm2
PULIZIA FILTRO	Scuotitore semiautomatico pneumo-meccanico
PRIMO STADIO DI FILTRAZIONE	-
CAPACITÀ LIQUIDI	100 Litri
CAPACITÀ SOLIDI	-
GRADO FILTRAZIONE OLIO	-
GALLEGGIANTE ELETTRICO	SI Spegnimento automatico
SISTEMA DI SCARICO	Flusso inverso

IMBALLAGGIO



TIPO	N°MACCHINE	DIM. IMBALLO	PESO (KG)
BOX	1	90x70 h190 cm	-
PALLET	1	90x70 h200 cm	150/150/168



INFO@COYNCO.COM

WWW.COYNCO.COM