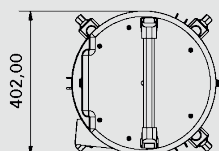
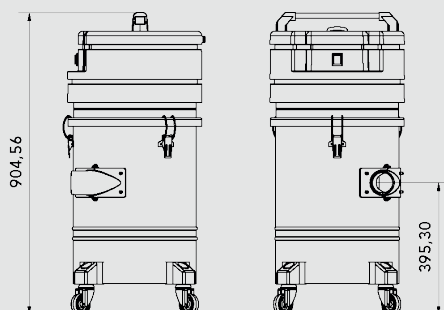


- Aspiratore industriale monofase dotato di 1 o 2 motori bypass Ametek.
- Aspiratore industriale progettato per aspirare polveri e solidi.
- Funzione di avviamento remoto per gli utensili disponibile.



TIPOLOGIA	<b>SMART</b>
PRODOTTO	<b>SMART 180 D</b>
MATERIALE ASPIRATO	Polvere
MOTORE	Nr 1 By-pass
POTENZA	1100 W
VOLTAGGIO	230 V
FREQUENZA	50 / 60 Hz
AMPERAGGIO	4,8 A
PORTATA D'ARIA	170 m3/h
DEPRESSIONE	230 mBar
DEPRESSIONE VALVOLA	-
Ø INGRESSO D'ASPIRAZIONE	Type A Tangenziale - 60 mm
DIMENSIONI	43x48 h92 cm
PESO	23 Kg
DIAMETRO CAMERA FILTRANTE	D. 370 mm
INTERCAMBIABILITÀ FUSTO/LONGOPACK	-
TIPOLOGIA FILTRO	Cartuccia
GALLEGGIANTE ELETTRICO	-
SISTEMA DI SCARICO	-
SUPERFICIE FILTRANTE	9.000 cm <sup>2</sup>
PULIZIA FILTRO	Semiautomatico - Pulsante
FILTRO HEPA ASSOLUTO	-
SUPERFICIE FILTRANTE HEPA	-
GRADO FILRAZIONE OLIO	-

## IMBALLAGGIO



TIPO	N°MACCHINE	DIM. IMBALLO	PESO (KG)
BOX	1	48X48 H105 CM	-
PALLET	1	80X60 H120 CM	40 KG
PALLET	8	130X120 H240 CM	340 KG



[INFO@COYNCO.COM](mailto:INFO@COYNCO.COM)

[WWW.COYNCO.COM](http://WWW.COYNCO.COM)