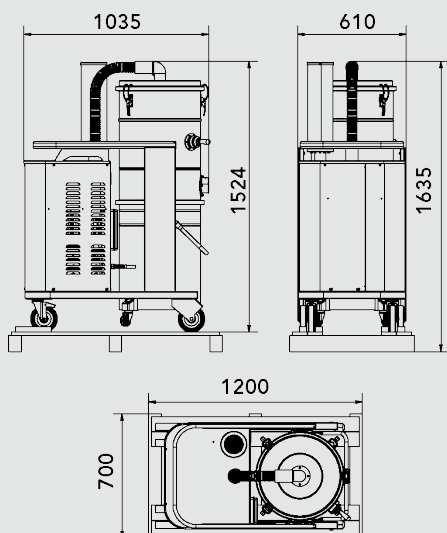


- Turbina da 5,5 kW a doppio stadio con protezione termica per una potenza elevata e sicurezza
- Adatto a lavori continuativi 24/7 privo di manutenzioni per un utilizzo intensivo
- Valvola di sicurezza di serie per una maggiore sicurezza operativa. Silenziatore integrato per ridurre il rumore durante l'uso



|                                   |                                     |
|-----------------------------------|-------------------------------------|
| TIPOLOGIA                         | <b>BASIC</b>                        |
| PRODOTTO                          | <b>HDC W155 S BASIC ATEX 21</b>     |
| MATERIALE ASPIRATO                | Polvere e Liquidi                   |
| MOTORE                            | Turbina                             |
| MARCATURA                         | II 2D Ex h tb IIIC T135°C Db IP64   |
| ZONA                              | Zone 20/21                          |
| POTENZA                           | 5,2 kW                              |
| VOLTAGGIO                         | 400 V                               |
| FREQUENZA                         | 50 Hz                               |
| AMPERAGGIO                        | 10,4 A                              |
| PORTATA D'ARIA                    | 320 m3/h                            |
| DEPRESSIONE                       | 530 mBar 50 Hz                      |
| DEPRESSIONE CON VALVOLA           | 450 mBar                            |
| Ø INGRESSO D'ASPIRAZIONE          | Tipo C Centrale - 70 mm             |
| DIMENSIONI                        | 80x67 h184 cm                       |
| PESO                              | 150 Kg                              |
| SISTEMA DI RACCOLTA               | 100 Litri / Longopac®               |
| INTERCAMBIABILITÀ FUSTO-LONGOPACK | Sì                                  |
| MATERIALE                         | Camera filtrante e bidone Aisi 304  |
| DIAMETRO CAMERA FILTRANTE         | Ø 460mm                             |
| TIPOLOGIA FILTRO                  | Poliestere stellare                 |
| SUPERFICIE FILTRANTE              | 20.000 cm2 - 30.000 cm2 OPTIONAL    |
| PULIZIA FILTRO                    | Scuotimento manuale - Standard      |
| FILTRO HEPA ASSOLUTO              | Opzionale H13 / 99,95% MPPS 0,12 µm |

## IMBALLAGGIO



| TIPO   | N°MACCHINE | DIM. IMBALLO  | PESO (KG) |
|--------|------------|---------------|-----------|
| BOX    | 1          | 120X70X190 CM | 150 KG    |
| PALLET |            |               |           |



[INFO@COYNCO.COM](mailto:INFO@COYNCO.COM)

[WWW.COYNCO.COM](http://WWW.COYNCO.COM)