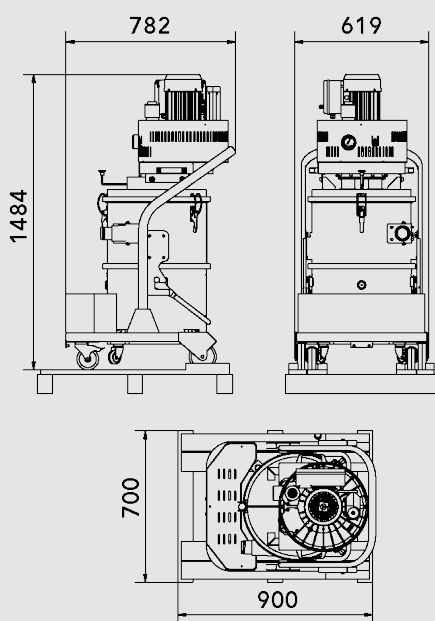


- Turbina monofase o trifase per una potente capacità di aspirazione.
- Adatto a lavori continuativi 24/7 privo di manutenzioni, per una lunga durata operativa.
- Aspiratore per polvere e solidi, ideale per pulizie generiche in ambienti industriali.



TIPOLOGIA	<b>PRO</b>
PRODOTTO	<b>ST 4 MAXI</b>
MATERIALE ASPIRATO	Polvere
MOTORE	Turbine
POTENZA	4 kW
VOLTAGGIO	400 V 3P+E
FREQUENZA	50/60 Hz
AMPERAGGIO	8,9 A - 17 A / 9,8 A - 8,9 A
PORTATA D'ARIA	320 m3/h - 50 Hz 405 m3/h - 60 Hz
DEPRESSIONE	320 mBar - 50 Hz 380 mBar - 60 Hz
DEPRESSIONE VALVOLA	250 mBar
Ø INGRESSO D'ASPIRAZIONE	Type B Tangenziale - 60mm
DIMENSIONI	85x60 h145 cm
PESO	89 Kg
SISTEMA DI RACCOLTA	50 Litri
INTERCAMBIABILITÀ FUSTO/LONGOPACK	-
DIAMETRO CAMERA FILTRANTE	Ø 460mm
TIPOLOGIA FILTRO	Cartuccia - M Classe Conduttivo alluminizzato
SUPERFICIE FILTRANTE	18.000 cm2
PULIZIA FILTRO	Scuotitore Semiautomatico Pneu-meccanico
FILTRO HEPA ASSOLUTO	Opzionale

## IMBALLAGGIO



TIPO	N°MACCHINE	DIM. IMBALLO	PESO (KG)
BOX	1	90X70 H150 CM	-



[INFO@COYNCO.COM](mailto:INFO@COYNCO.COM)

[WWW.COYNCO.COM](http://WWW.COYNCO.COM)