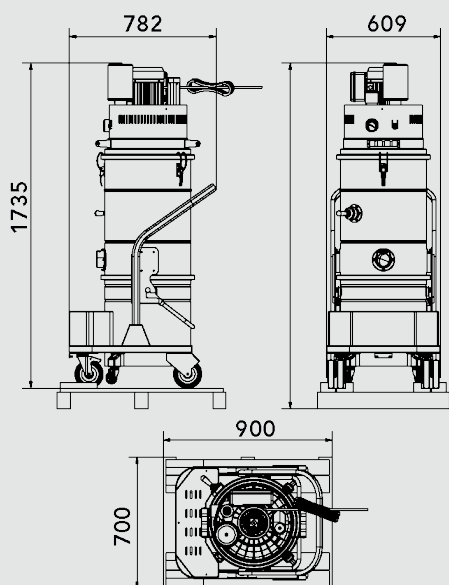


- Turbina monofase o trifase per una potente capacità di aspirazione.
- Adatto a lavori continuativi 24/7 privo di manutenzioni, per una lunga durata operativa.
- Valvola di sicurezza di serie per una protezione aggiuntiva.



TIPOLOGIA	<b>BASIC</b>
PRODOTTO	<b>WT 751 BASIC</b>
MATERIALE ASPIRATO	Polvere e liquidi
MOTORE	Turbine
POTENZA	2,2 kW
VOLTAGGIO	230 V 1P+N+E
FREQUENZA	50 Hz
AMPERAGGIO	16 A
PORTATA D'ARIA	320 m <sup>3</sup> /h
DEPRESSIONE	320 mBar – 50 Hz
DEPRESSIONE VALVOLA	200 mBar
Ø INGRESSO D'ASPIRAZIONE	Type C Centrale 70 mm - Modello WT
DIMENSIONI	80x60 h154 cm
PESO	100 Kg
SISTEMA DI RACCOLTA	75 Litri
INTERCAMBIABILITÀ FUSTO/LONGOPACK	-
DIAMETRO CAMERA FILTRANTE	Ø 460mm
TIPOLOGIA FILTRO	Stellare Poliestere
SUPERFICIE FILTRANTE	20.000 cm <sup>2</sup> 30.000 cm <sup>2</sup> Opzionale
PULIZIA FILTRO	Scuotimento manuale Standard
FILTRO HEPA ASSOLUTO	Opzionale H13 / 99,95% MPPS 0,12 µm

## IMBALLAGGIO



TIPO	N°MACCHINE	DIM. IMBALLO	PESO (KG)
BOX	1	90X70 H190 CM	-



[INFO@COYNCO.COM](mailto:INFO@COYNCO.COM)

[WWW.COYNCO.COM](http://WWW.COYNCO.COM)