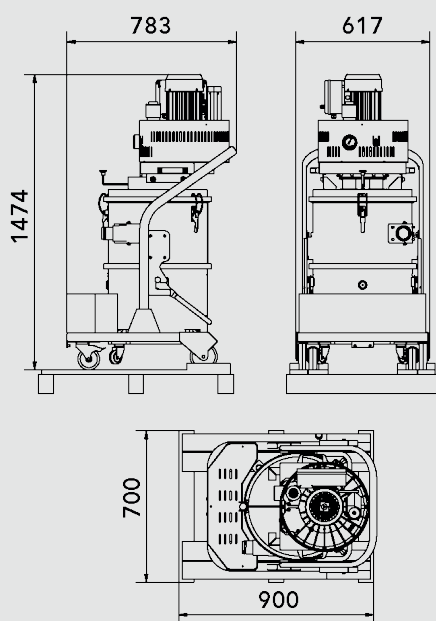


- Turbina monofase o trifase per una potente capacità di aspirazione.
- Adatto a lavori continuativi 24/7 privo di manutenzioni, per una lunga durata operativa.
- Aspiratore per polvere e solidi, ideale per pulizie generiche in ambienti industriali.



TIPOLOGIA	PRO
PRODOTTO	ST 22 MAXI
MATERIALE ASPIRATO	Polvere
MOTORE	Turbine
POTENZA	2,2 kW
VOLTAGGIO	230 V 1P+E
FREQUENZA	50 Hz
AMPERAGGIO	16 A
PORTATA D'ARIA	320 m3/h
DEPRESSIONE	300 mBar
DEPRESSIONE VALVOLA	200 mBar
Ø INGRESSO D'ASPIRAZIONE	Type B Tangenziale - 60mm
DIMENSIONI	85x60 h145 cm
PESO	89 Kg
SISTEMA DI RACCOLTA	50 Litri
INTERCAMBIABILITÀ FUSTO/LONGOPACK	-
DIAMETRO CAMERA FILTRANTE	Ø 460mm
TIPOLOGIA FILTRO	Cartuccia - M Classe Conduttivo alluminizzato
SUPERFICIE FILTRANTE	18.000 cm ²
PULIZIA FILTRO	Scuotitore Semiautomatico Pneu-meccanico
FILTRO HEPA ASSOLUTO	Opzionale

IMBALLAGGIO



TIPO
BOX

N°MACCHINE
1

DIM. IMBALLO
90X70 H150 CM

PESO (KG)
-



INFO@COYNCO.COM

WWW.COYNCO.COM