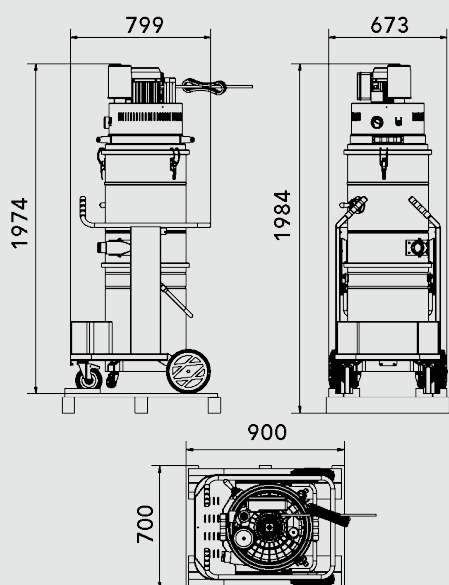


- Adatto a lavori continuativi 24/7 privo di manutenzioni per un utilizzo intensivo
- Valvola di sicurezza di serie per una maggiore sicurezza operativa. Silenziatore integrato per ridurre il rumore durante l'uso
- Certificato 3GD per Zone ATEX 2-22 o 2D per Zone ATEX 21. Costruito per Zona 20 interna e Zona 21 o 22 esterna



TIPOLOGIA	BASIC
PRODOTTO	TDC 30 B BASIC ATEX 2-22
MATERIALE ASPIRATO	Polvere e Liquidi
MOTORE	Turbina
MARCATURA	II 3G Ex dc h IIB T3 Gc II 3D Ex h tc IIIC T 135°C Dc IP65
ZONA	Zone 20/22
POTENZA	2,6 kW
VOLTAGGIO	400 V
FREQUENZA	50 Hz
AMPERAGGIO	6,7 A
PORTATA D'ARIA	320 m3/h
DEPRESSIONE	320 mBar 50 Hz
DEPRESSIONE CON VALVOLA	220 mBar
Ø INGRESSO D'ASPIRAZIONE	Tipo B Tangenziale - 60 mm
DIMENSIONI	80x67 h184 cm
PESO	95 Kg
SISTEMA DI RACCOLTA	100 Litri / Longopac®
INTERCAMBIABILITÀ FUSTO-LONGOPACK	Sì
MATERIALE	Camera filtrante e bidone Aisi 304
DIAMETRO CAMERA FILTRANTE	Ø 460mm
TIPOLOGIA FILTRO	Poliestere stellare
SUPERFICIE FILTRANTE	20.000 cm2 - 30.000 cm2 OPTIONAL
PULIZIA FILTRO	Scuotimento manuale - Standard
FILTRO HEPA ASSOLUTO	Opzionale H13 / 99,95% MPPS 0,12 µm

IMBALLAGGIO



TIPO	N°MACCHINE	DIM. IMBALLO	PESO (KG)
BOX	1	90X70X190 CM	110 KG
PALLET			



INFO@COYNCO.COM

WWW.COYNCO.COM