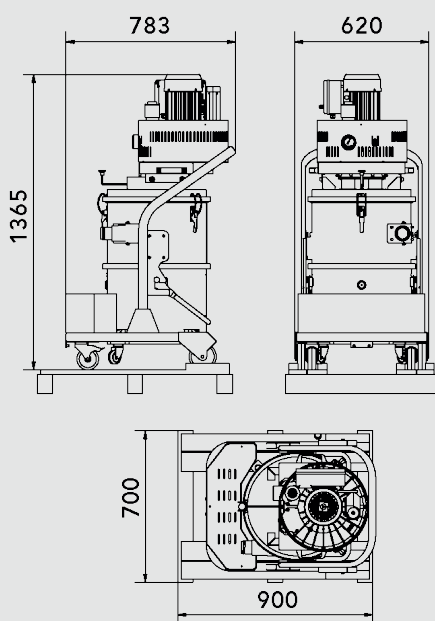


- Turbina monofase o trifase per una potente capacità di aspirazione.
- Adatto a lavori continuativi 24/7 privo di manutenzioni, per una lunga durata operativa.
- Aspiratore per polvere e solidi, ideale per pulizie generiche in ambienti industriali.



TIPOLOGIA	PRO
PRODOTTO	ST 22
MATERIALE ASPIRATO	Polvere e liquidi
MOTORE	Turbine
POTENZA	2,2 kW
VOLTAGGIO	230 V 1P+E
FREQUENZA	50 Hz
AMPERAGGIO	16 A
PORTATA D'ARIA	320 m3/h
DEPRESSIONE	300 mBar
DEPRESSIONE VALVOLA	200 mBar
Ø INGRESSO D'ASPIRAZIONE	Type B Tangenziale - 60mm
DIMENSIONI	85x60 h135 cm
PESO	88 Kg
SISTEMA DI RACCOLTA	50 Litri
INTERCAMBIABILITÀ FUSTO/LONGOPACK	-
DIAMETRO CAMERA FILTRANTE	Ø 460mm
TIPOLOGIA FILTRO	Cartuccia - M Classe Conduttivo alluminizzato
SUPERFICIE FILTRANTE	13.000 cm ²
PULIZIA FILTRO	Scuotitore Semiautomatico Pneu-meccanico
FILTRO HEPA ASSOLUTO	Opzionale

IMBALLAGGIO



TIPO	N°MACCHINE	DIM. IMBALLO	PESO (KG)
BOX	1	90X70 H150 CM	-



INFO@COYNCO.COM

WWW.COYNCO.COM