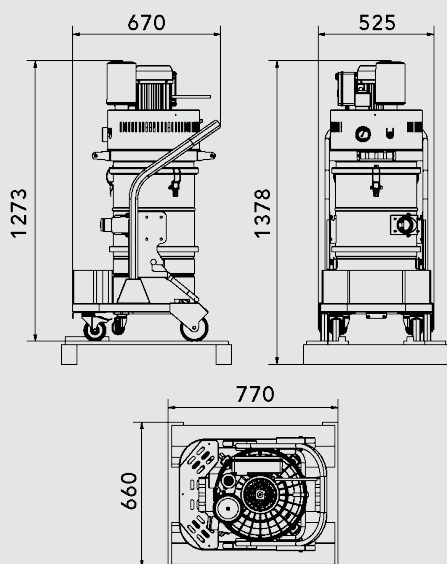


- Turbina monofase o trifase per una potente capacità di aspirazione.
- Aspiratore per polvere e solidi, ideale per diverse applicazioni industriali.
- Design compatto per un'eccellente manovrabilità, ma di manifattura robusta.



TIPOLOGIA	SMART
PRODOTTO	T 353 D
MATERIALE ASPIRATO	Polvere
MOTORE	Turbine
POTENZA	2,2 kW
VOLTAGGIO	400 V 3P+N+E
FREQUENZA	50 Hz
AMPERAGGIO	6,7 A
PORTATA D'ARIA	320 m3/h
DEPRESSIONE	320 mBar
DEPRESSIONE VALVOLA	250 mBar
Ø INGRESSO D'ASPIRAZIONE	Type B Tangenziale - 60 mm
DIMENSIONI	62x50 h127 cm
PESO	72 Kg
SISTEMA DI RACCOLTA	35 L
INTERCAMBIABILITÀ FUSTO/LONGOPACK	-
DIAMETRO CAMERA FILTRANTE	Ø 370mm
TIPOLOGIA FILTRO	Cartuccia
SUPERFICIE FILTRANTE	9.000 cm ²
PULIZIA FILTRO	Semiautomatico - Pulsante
FILTRO HEPA ASSOLUTO	-

IMBALLAGGIO



TIPO	N°MACCHINE	DIM. IMBALLO	PESO (KG)
BOX	1	78X66 H160 CM	-



INFO@COYNCO.COM

WWW.COYNCO.COM