

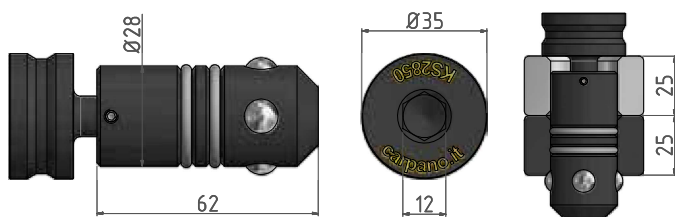


I perni sono gli elementi base del sistema DESK.

- Quelli dotati di sfere permettono all'operatore di bloccare velocemente e senza l'uso di chiavi i vari elementi.
- I perni a vite sono utilizzabili, invece, per gli accessori semi-permanenti che necessitano di maggiore sicurezza nel fissaggio:
 - Collegamento dei tavoli o blocchi ad U tra di loro.
 - Fissaggio di elementi esterni come pannelli di separazione, comandi a distanza od altri elementi.

Tutti questi elementi subiscono un trattamento superficiale di brunitura.

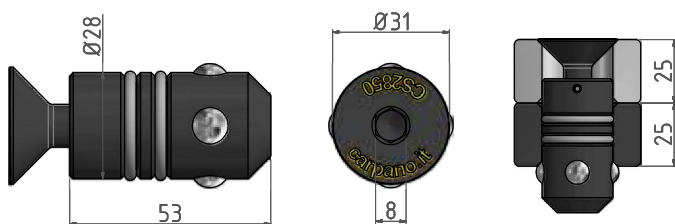
DSK28.KS2850



Perno di bloccaggio a 4 sfere L= 50 mm

Brunito

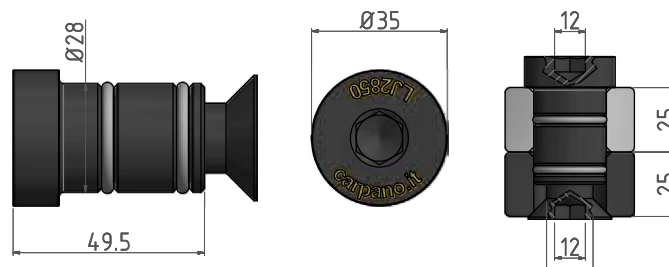
DSK28.CS2850



Perno di bloccaggio a 4 sfere L= 50 mm con vite svasata

Brunito

DSK28.LJ2850

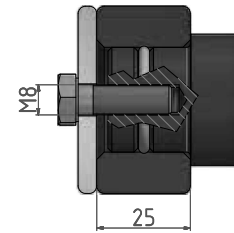


Perno di bloccaggio L= 50 mm

Brunito

■ Perni

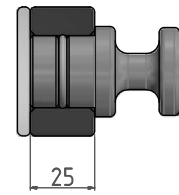
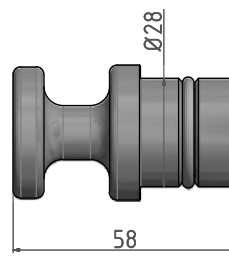
DSK28.LJ2825



Perno di bloccaggio L= 25 mm

Brunito

DSK28.CL2825



Perno di bloccaggio magnetico L=25 mm

Alluminio

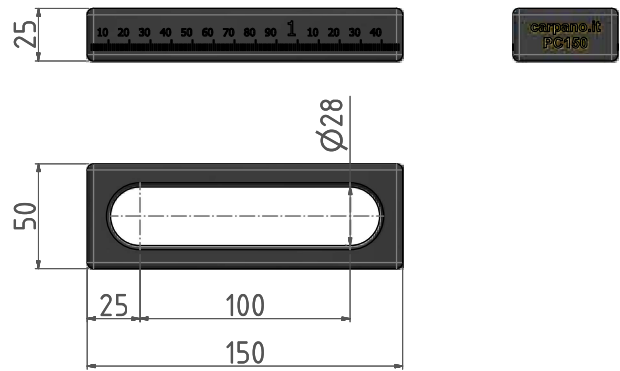


Le staffe di posizionamento servono per creare facilmente delle battute.

- Vengono costruite in acciaio C40 e sottoposte a trattamento di nitrurazione ed ossidazione.
- Tutti gli spigoli esterni sono raggati per una presa più confortevole.
- Sugli elementi con asola è riportata una scala millimetrata per agevolare il posizionamento dei pezzi.

Staffe di posizionamento

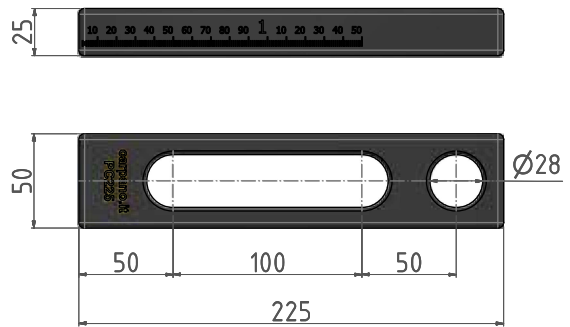
DSK28.PC150



Barra di posizionamento 150 x 50 x 25 mm

Nitr. + Oss.

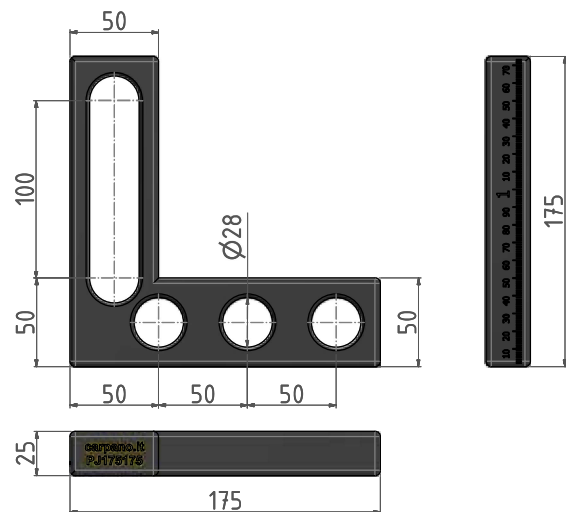
DSK28.PC225



Barra di posizionamento 225 x 50 x 25 mm

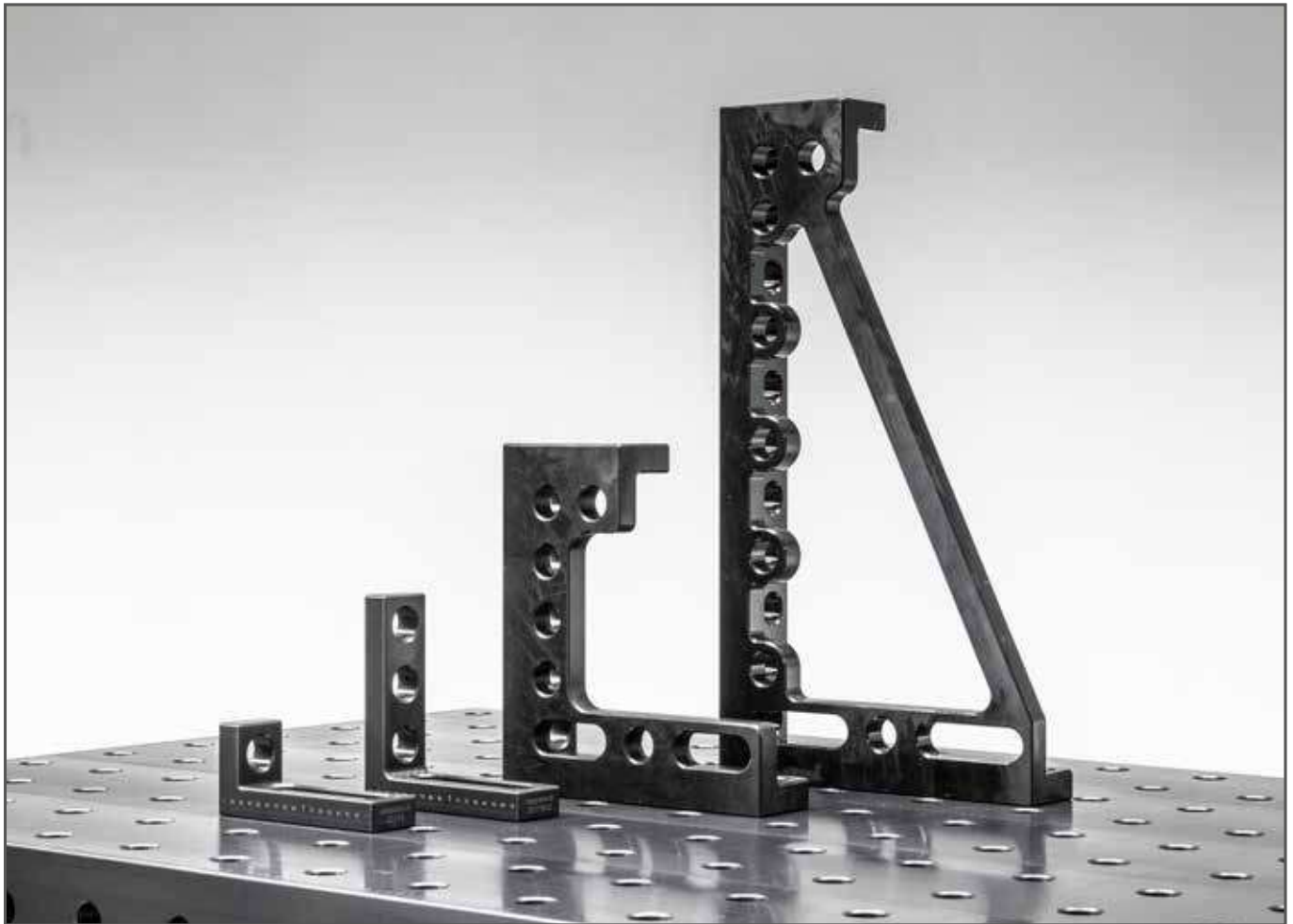
Nitr. + Oss.

DSK28.PJ175175



Squadra piatta 175 x 50 x 175 x 25 mm

Nitr. + Oss.

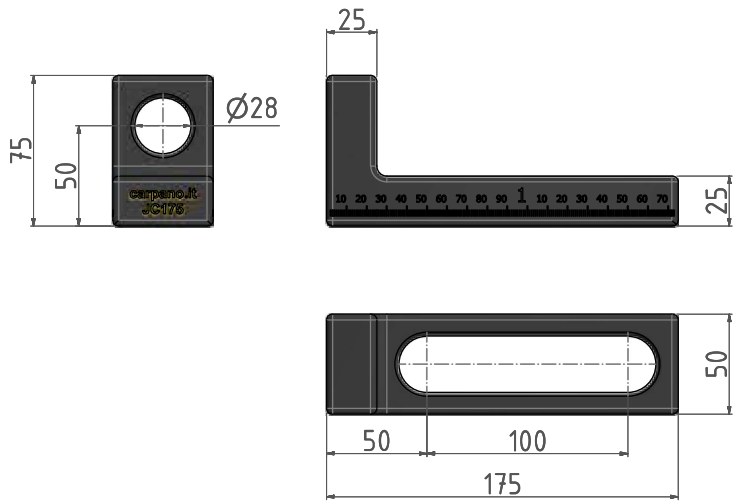


Le squadre servono per creare delle battute, mettere in squadra i pezzi, oppure per realizzare piani di lavoro ad altezza diversa da quella del banco.

- Vengono costruite in acciaio C45 e sottoposte a trattamento di nitrurazione ed ossidazione.
- Tutti gli spigoli esterni sono raggiati o smussati per una presa più confortevole.
- Sugli elementi con asola è riportata una scala millimetrata per agevolare il posizionamento dei pezzi.

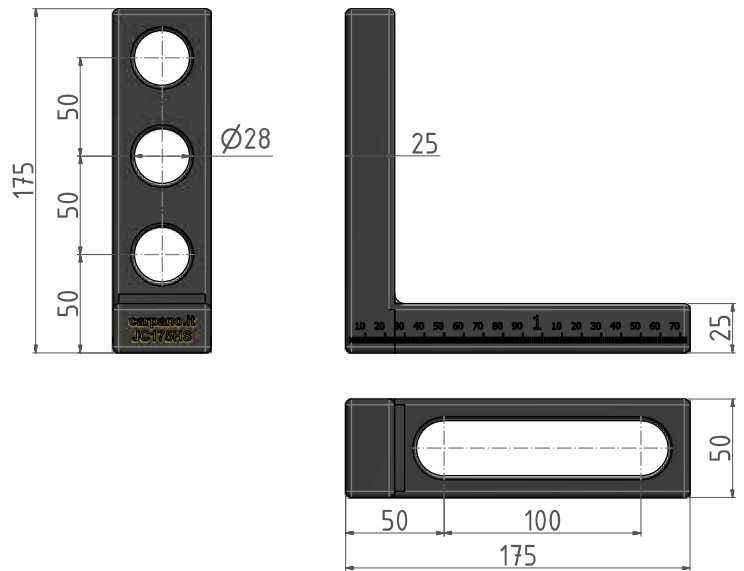
Squadre

DSK28.JC175



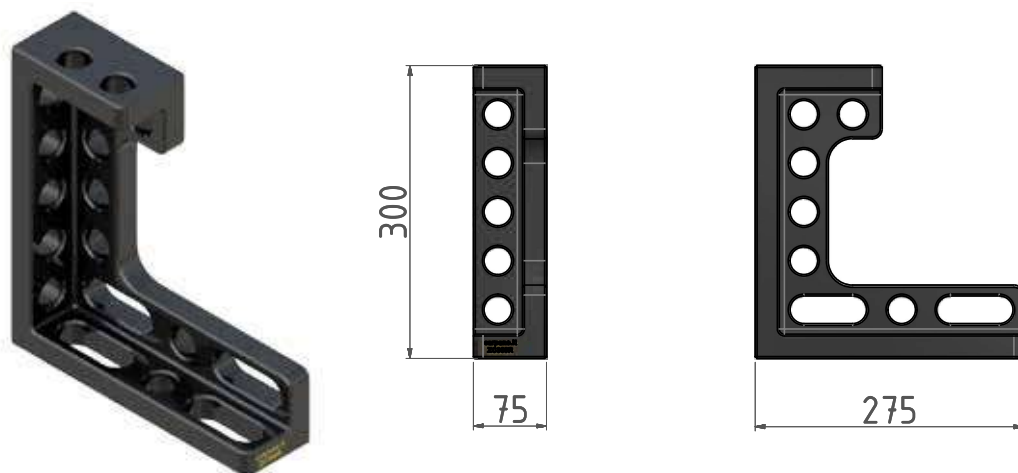
Squadra 175 x 50 x 75 x 25 mm | Nitr. + Oss.

DSK28.JC175HS



Squadra 175 x 50 x 175 x 25 mm | Nitr. + Oss.

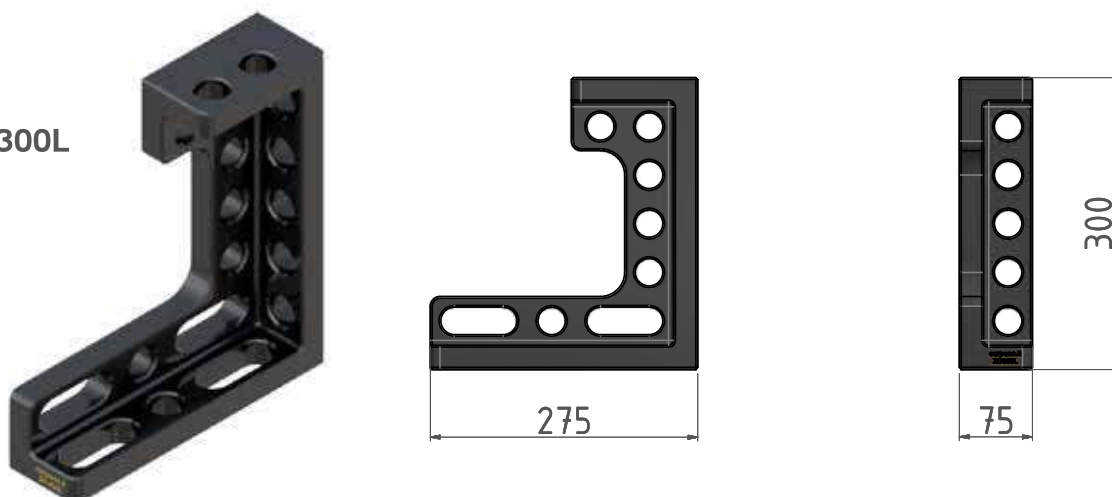
DSK28.ZC300R



Squadra destra 300 x 75 x 275 mm

Nitr. + Oss.

DSK28.ZC300L

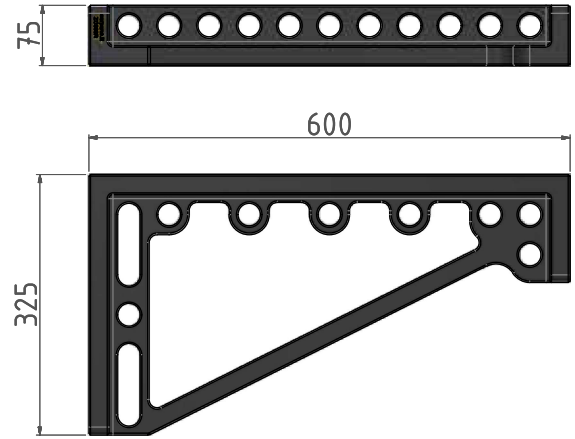


Squadra sinistra 300 x 75 x 275 mm

Nitr. + Oss.

■ Squadre

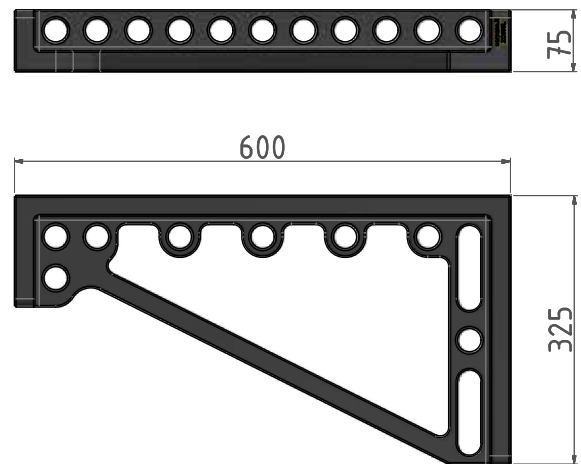
DSK28.ZC600R



Squadra destra 600 x 75 x 325 mm

Nitr. + Oss.

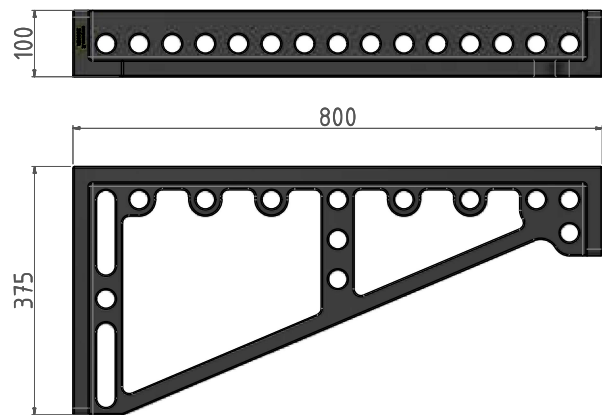
DSK28.ZC600L



Squadra sinistra 600 x 75 x 325 mm

Nitr. + Oss.

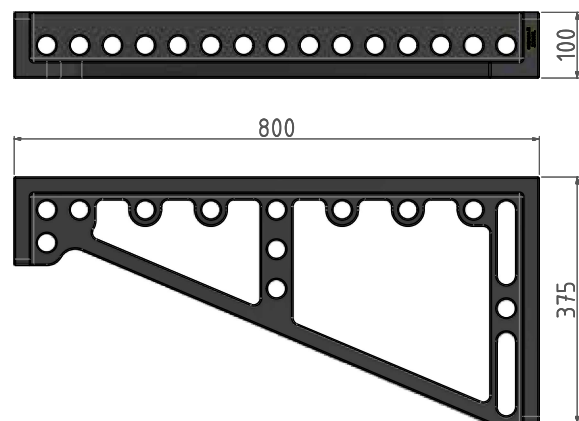
DSK28.ZC800R



Squadra destra 800 x 100 x 375 mm

Nitr. + Oss.

DSK28.ZC800L



Squadra sinistra 800 x 100 x 375 mm

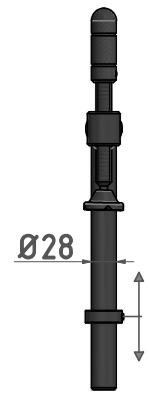
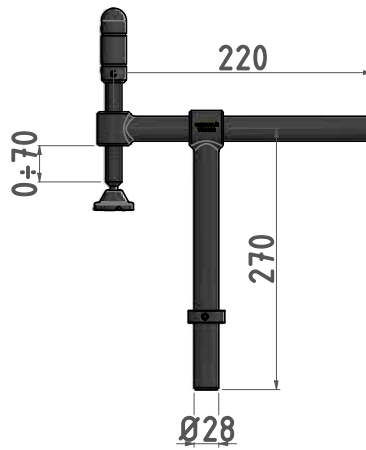
Nitr. + Oss.



I morsetti servono per bloccare i pezzi sul tavolo contro le battute.

- Permettono un fissaggio veloce dei pezzi grazie al sistema di serraggio con vite trapezoidale e madrevite.
- L'altezza é regolabile tramite l'anello di battuta sul tavolo.
- La manopola in metallo godronato migliora la presa da parte dell'operatore.
- Il trattamento di brunitura evita l'ossidazione.

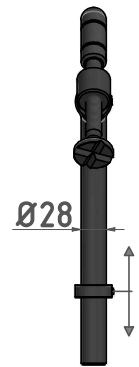
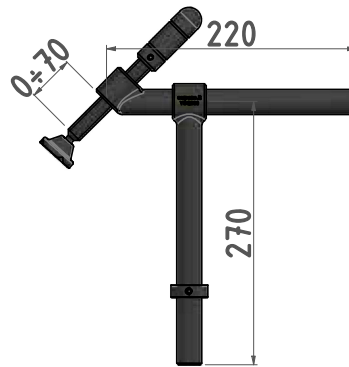
DSK28.YSS300



Morsetto telescopico 270 x 220 x 70 mm a 90°

Brunitura

DSK28.YSQ300



Morsetto telescopico 270 x 220 x 70 mm a 45°

Brunitura

DSK28.YSP300

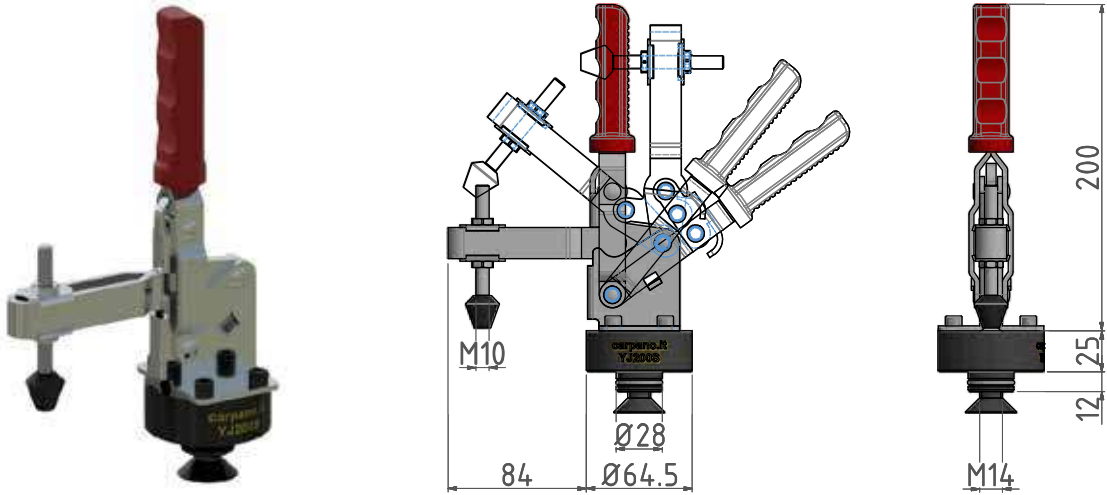


Morsetto orizzontale 260 x 70 mm

Brunitura

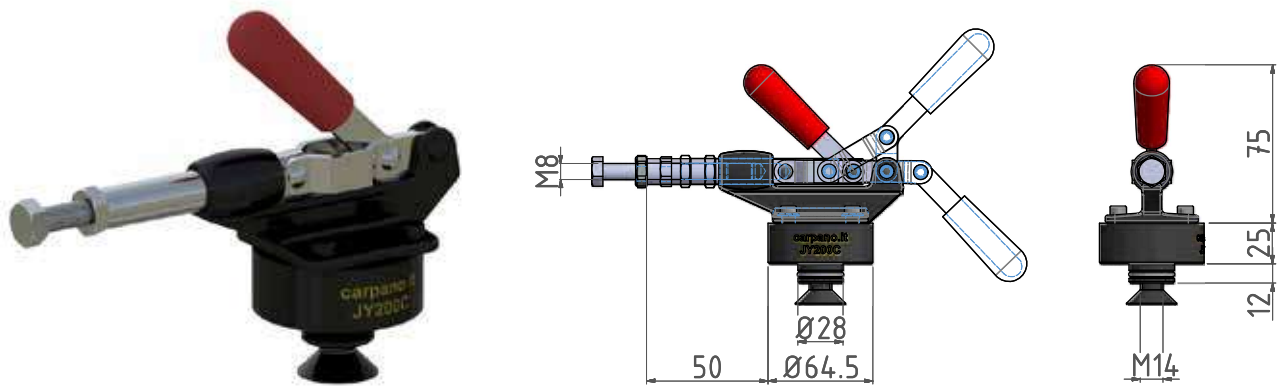
■ Morsetti rapidi

DSK28.YJ200S



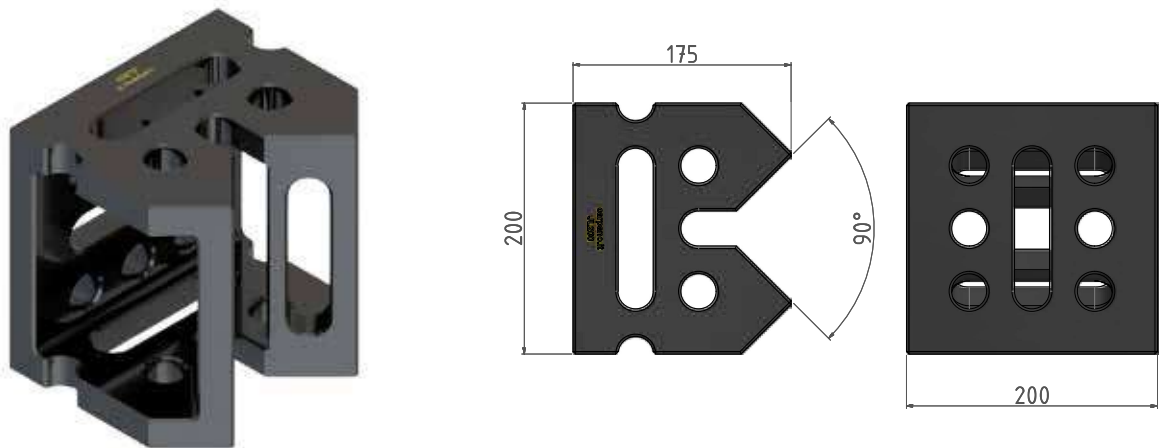
Pinza verticale

DSK28.JY200C



Pinza orizzontale

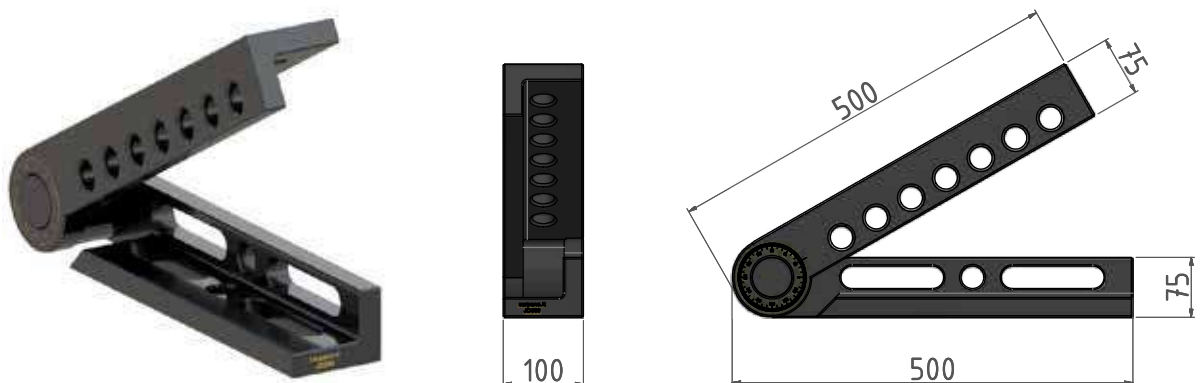
DSK28.JL200



Raccordo per angoli 200 x 200 x 175 mm

Nitr. + Oss.

DSK28.JD500



Compasso regolabile 500 x 500 x 100 mm

Nitr. + Oss.