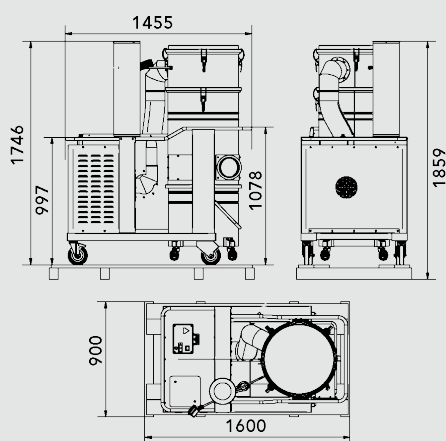


- Estrattore di polvere motorizzato con ventilatore centrifugo per grande portata diaria.
- Adatto a lavori continuativi 24/7 privo di manutenzioni, garantendo una lunga durata operativa.
- Sistema a solenoide brevettato per la chiusura del filtro durante la pulizia, per una maggiore efficienza.



TIPOLOGIA	DTX
PRODOTTO	DTX 2500 Iclean ATEX 2-22
MATERIALE ASPIRATO	Polvere in sospensione
MOTORE	Ventilatore Centrifugo
MARCATURA	II 3G Ex dc h IIB T3 Gc II 3D Ex h tc IIIC T 135°C Dc IP65
ZONA	Zona 20/22
POTENZA	5,2 kW
VOLTAGGIO	400 V
FREQUENZA	50 Hz
AMPERAGGIO	10A
PORTATA D'ARIA	4.000 m3/h
DEPRESSIONE	2.500 m3/h
DEPRESSIONE CON VALVOLA	43 mBar
Ø INGRESSO D'ASPIRAZIONE	Type E Tangenziale - 150 mm
DIMENSIONI	146x84 h188 cm
PESO	260 Kg
SISTEMA DI RACCOLTA	100 litri
MATERIALE	Camera filtrante e bidone Aisi 304
DIAMETRO CAMERA FILTRANTE	Ø 560mm
TIPOLOGIA FILTRO	5x Classe M + Conduttivo
SUPERFICIE FILTRANTE	80.000 cm2
PULIZIA FILTRO	Automatico Micro-Vibrazioni Aspirazione No Stop
FILTRO HEPA ASSOLUTO	Opzionale

IMBALLAGGIO



TIPO	N°MACCHINE	DIM. IMBALLO	PESO (KG)
BOX	-	160X90 H200 CM	-
PALLET	1	160X90 H210 CM	290 KG



INFO@COYNCO.COM

WWW.COYNCO.COM