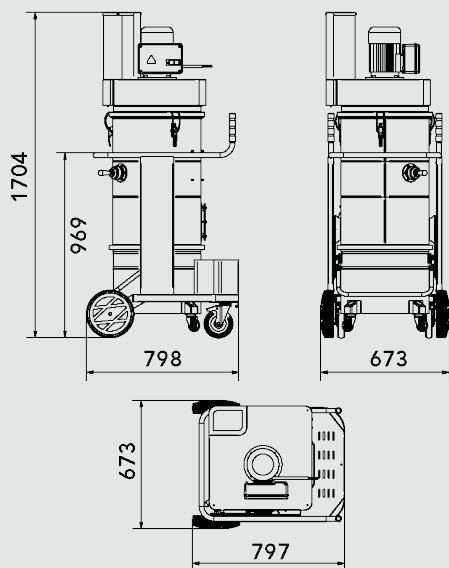


- Estrattore di polvere motorizzato con ventilatore centrifugo per grande portata diaria.
- Adatto a lavori continuativi 24/7 privo di manutenzioni, garantendo una lunga durata operativa.
- Sistema a solenoide brevettato per la chiusura del filtro durante la pulizia, per una maggiore efficienza.



TIPOLOGIA	DTX
PRODOTTO	DTX 1500 BASIC ATEX 2-22
MATERIALE ASPIRATO	Polvere in sospensione
MOTORE	Ventilatore Centrifugo
MARCATURA	II 3G Ex dc h IIB T3 Gc II 3D Ex h tc IIIC T 135°C Dc IP65
ZONA	Zona 20/22
POTENZA	2,6 kW
VOLTAGGIO	400 V
FREQUENZA	50 Hz
AMPERAGGIO	6A
PORTATA D'ARIA	1.800 m3/h
DEPRESSIONE	1.500 m3/h
DEPRESSIONE CON VALVOLA	34 mBar
Ø INGRESSO D'ASPIRAZIONE	Type E Tangenziale - 120mm
DIMENSIONI	80x66 h168 cm
PESO	85 Kg
SISTEMA DI RACCOLTA	50 Litri
MATERIALE	Camera filtrante e bidone Aisi 304
DIAMETRO CAMERA FILTRANTE	Ø 460mm
TIPOLOGIA FILTRO	Stellare Poliestere
SUPERFICIE FILTRANTE	30.000 cm2
PULIZIA FILTRO	Scuotimento Manuale Standard, Pneumatico - Opzionale
FILTRO HEPA ASSOLUTO	Opzionale

IMBALLAGGIO



TIPO	N°MACCHINE	DIM. IMBALLO	PESO (KG)
BOX	-	90X70 H190 CM	-
PALLET	1	90X70 H210 CM	148 KG



INFO@COYNCO.COM

WWW.COYNCO.COM