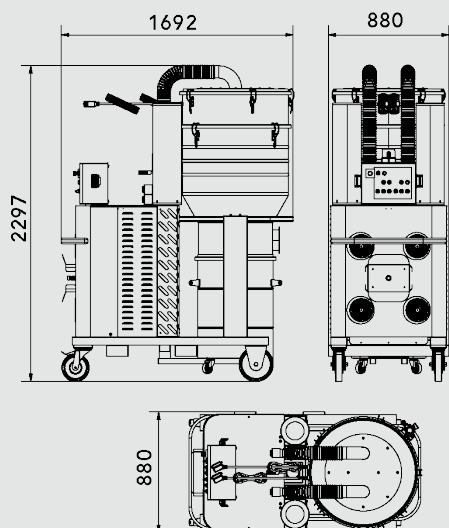


- Nr 4 turbine da 5,5 kW, doppio stadio, con protezione termica. Adatto a lavori continuativi 24/7 privo di manutenzioni
- Risparmio energetico con macchina a potenza modulare
- Valvola di sicurezza di serie per una maggiore sicurezza operativa. Silenziatore integrato per ridurre il rumore durante l'uso



|                                   |  |
|-----------------------------------|--|
| TIPOLOGIA                         | <b>ICLEAN</b>  |
| PRODOTTO                          | <b>HDC 822 P ICLEAN+AIR ATEX 2-22</b>                      |
| MATERIALE ASPIRATO                | Polvere molto fine   |
| MOTORE                            | Turbina  |
| MARCATURA                         | II 3G Ex dc h IIB T3 Gc II 3D Ex h tc IIIC T 135°C Dc IP65 |
| ZONA                              | Zone 20/22   |
| POTENZA                           | 4 x 5,5 kW - 11 kW   |
| VOLTAGGIO                         | 400 V  |
| FREQUENZA                         | 50 Hz  |
| AMPERAGGIO                        | 10,4 A   |
| PORTATA D'ARIA                    | 2.200 m3/h   |
| DEPRESSIONE                       | 320 mBar   |
| DEPRESSIONE CON VALVOLA           | 250 mBar   |
| Ø INGRESSO D'ASPIRAZIONE          | Tipo E Tangenziale - 150 mm                                |
| DIMENSIONI                        | 170x88 h225 cm   |
| PESO                              | 750 Kg   |
| SISTEMA DI RACCOLTA               | 160 Litri  |
| INTERCAMBIABILITÀ FUSTO-LONGOPACK | -  |
| MATERIALE                         | Camera filtrante e bidone Aisi 304                         |
| DIAMETRO CAMERA FILTRANTE         | Ø 800mm  |
| TIPOLOGIA FILTRO                  | 8x Cartuccia - HEPA+PTFE                                   |
| SUPERFICIE FILTRANTE              | 152.000 cm2  |
| PULIZIA FILTRO                    | Micro-vibrazioni automatiche - Aspirazione NO STOP         |
| FILTRO HEPA ASSOLUTO              | -  |

## IMBALLAGGIO



| TIPO   | N°MACCHINE | DIM. IMBALLO  | PESO (KG) |
|--------|------------|---------------|-----------|
| BOX    | 1          | 160X90X230 CM | 900 KG    |
| PALLET |            |               |           |



[INFO@COYNCO.COM](mailto:INFO@COYNCO.COM)

[WWW.COYNCO.COM](http://WWW.COYNCO.COM)