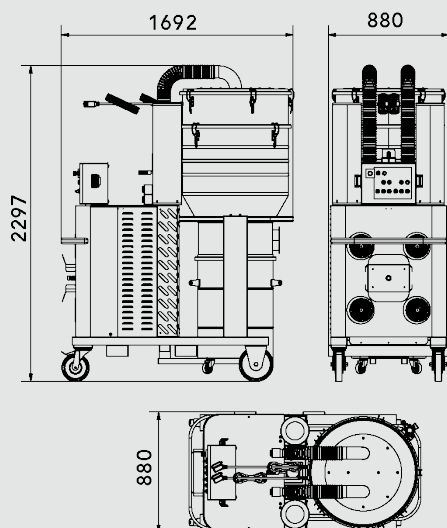


- Nr 4 turbine da 5,5 kW, doppio stadio, con protezione termica. Adatto a lavori continuativi 24/7 privo di manutenzioni
- Risparmio energetico con macchina a potenza modulare
- Valvola di sicurezza di serie per una maggiore sicurezza operativa. Silenziatore integrato per ridurre il rumore durante l'uso



TIPOLOGIA	<b>ICLEAN</b>
PRODOTTO	<b>HDC 822 P AIR CLEAN ATEX 2-22</b>
MATERIALE ASPIRATO	Polvere molto fine
MOTORE	Turbina
MARCATURA	II 3G Ex dc h IIB T3 Gc II 3D Ex h tc IIIC T 135°C Dc IP65
ZONA	Zone 20/22
POTENZA	4 x 5,5 kW - 11 kW
VOLTAGGIO	400 V
FREQUENZA	50 Hz
AMPERAGGIO	10,4 A
PORTATA D'ARIA	2.200 m3/h
DEPRESSIONE	320 mBar
DEPRESSIONE CON VALVOLA	250 mBar
Ø INGRESSO D'ASPIRAZIONE	Tipo E Tangenziale - 150 mm
DIMENSIONI	170x88 h225 cm
PESO	750 Kg
SISTEMA DI RACCOLTA	160 Litri
INTERCAMBIABILITÀ FUSTO-LONGOPACK	-
MATERIALE	Camera filtrante e bidone Aisi 304
DIAMETRO CAMERA FILTRANTE	Ø 800mm
TIPOLOGIA FILTRO	8x Cartuccia - HEPA+PTFE
SUPERFICIE FILTRANTE	152.000 cm2
PULIZIA FILTRO	Aria compressa automatica - Aspirazione NO STOP
FILTRO HEPA ASSOLUTO	-

## IMBALLAGGIO



TIPO	N°MACCHINE	DIM. IMBALLO	PESO (KG)
BOX	1	160X90X230 CM	900 KG
PALLET			



INFO@COYNCO.COM

WWW.COYNCO.COM