

P14000 400V 50HZ #MRS

COMPATTO, VERSATILE E DI FACILE UTILIZZO



Grazie al basso livello di rumorosità, è il generatore ideale per l'uso in aree residenziali o in orari non lavorativi. È equipaggiato con un motore Diesel affidabile, componenti di prima qualità e una strumentazione completa.

Erogazione

Frequenza	Hz	50
Tensione	V	400/230
Fattore di potenza	cos ϕ	0.8
Fasi		3

Potenza

Potenza in Emergenza ESP	kVA	14.58
Potenza in Emergenza ESP	kW	11.66
Potenza servizio continuo PRP	kVA	13.69
Potenza servizio continuo PRP	kW	10.95
Potenza nominale in servizio continuo COP	kVA	12.25
Potenza nominale in servizio continuo COP	kW	9.80

Potenza monofase

Potenza nominale massima monofase	kVA	4.86
-----------------------------------	-----	------

Definizione della potenza (Standard ISO8528 1:2005)

Motore

Marca Motore		Yanmar
Modello		3TNM74F-NHPGE
[50Hz] Livello emissioni gas di scarico		Stage V
Sistema di raffreddamento		Acqua
Cilindrata	cm ³	993
Aspirazione		Naturale
Numero giri motore	rpm	3000
Regolatore di velocità		Meccanico
Carburante		Diesel
Capacità carter olio	l	3.4
Capacità circuito refrigerante	l	1
Sistema di avviamento		Elettrico
Circuito Elettrico	V	12

Dimensioni e peso

Lunghezza	(L) mm	1500
Larghezza	(W) mm	754
Altezza	(H) mm	1032
Peso (a secco)	Kg	435.5
Capacità serbatoio carburante	l	51

Autonomia

Consumo Carburante al 75% del carico	l/h	3.28
Consumo Carburante al 100% del carico	l/h	4.65
Autonomia al 75% del carico	h	15.55
Autonomia al 100% del carico	h	10.97

Rumore

Potenza acustica (LWA)	dBA	95
Pressione acustica a 7 m	dB(A)	66



TELAIO DI SUPPORTO IN ACCIAIO

- Robusto telaio di supporto per moto-alternatore e cofanatura.
- Supporti antivibranti correttamente dimensionati



BASAMENTO A TENUTA

- Base forcabile con muletto
- Basamento saldato con punto di drenaggio
- Serbatoio capiente per incrementare l'autonomia
- Sensore di livello del carburante
- Bocchettone di riempimento esterno per operazioni semplici e rapide (tappo con chiave disponibile come accessorio)



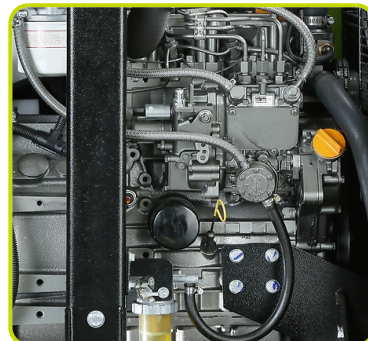
MANUTENZIONE SEMPLICE E VELOCE

- Progettato per l'accesso a tutti i componenti aprendo il tetto (apertura e chiusura con chiave di sicurezza).
- Portello laterale per manutenzione (apertura con sistema di bloccaggio dall'interno)
- Tubo di drenaggio olio con tappo



MOTORE COMPLETO DI:

- Batteria
- Liquidi (no carburante)
- Sensore di temperatura acqua
- Sensore di pressione olio



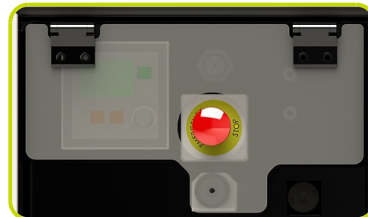
COFANATURA:

- Cofanatura modulare progettata per un agevole accesso a tutti componenti da un solo lato.
- Cofanatura adatta all'esterno, in lamiera zincata.
- Attenuazione del rumore grazie al materiale fonoassorbente di elevata qualità.
- Marmitta residenziale ad elevato abbattimento all'interno della cofanatura.
- Punti di sollevamento per un facile trasporto.



CONTROLLI:

- Quadro di controllo user friendly
- Completo controllo e protezione
- Predisposto per controllo remoto
- Cover di protezione per il controller



PANNELLO DI CONTROLLO

Montato sul gruppo elettrogeno, completo di unità di controllo digitale e protezione del gruppo elettrogeno.

SEZIONE DI CONTROLLO

- UNITÀ DI CONTROLLO con chiave a 3 posizioni: OFF, ON local start, REM remote start.
- Avvio / arresto remoto a 2 fili (REM)
- CONNettore per pannello RSS / AMF (accessori disponibili).
- Cicalino allarme

CENTRALINA

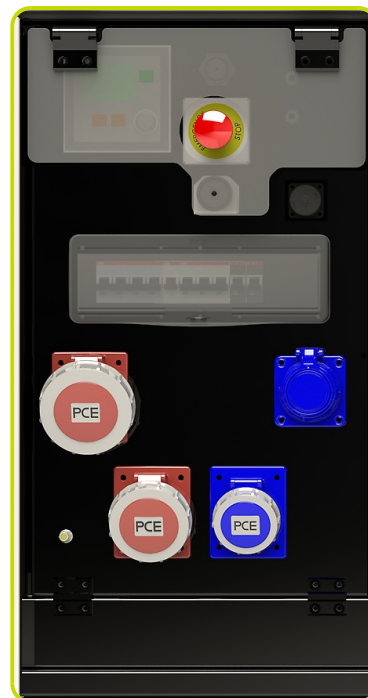
- Display: LCD con icone (52x35mm)
- Parametri di gruppo: V- Hz - RPM - A (monofase) - kVA - kWe - Livello carburante (%)
- Controllo dei parametri e / o trasferimento del firmware tramite la connessione intelligente NFC

PROTEZIONI

- Interruttore
- Protezione del gruppo elettrogeno: sovraccarico - corrente - tensione, alta temperatura del liquido di raffreddamento, bassa pressione olio - Basso livello di carburante.
- Pulsante di emergenza

PRESE

SCHUKO 230V 16A IP68	1
2P+T CEE 230V 16A IP67	1
3P+N+T CEE 400V 16A IP67	1
3P+N+T CEE 400V 32A IP67	1



PHS– Sistema di preriscaldamento

Il sistema di preriscaldamento permette di mantenere il motore ad una certa temperatura in modo da assicurare un rapido avviamento quando richiesto. Scaldiglia a immersione da 400W.



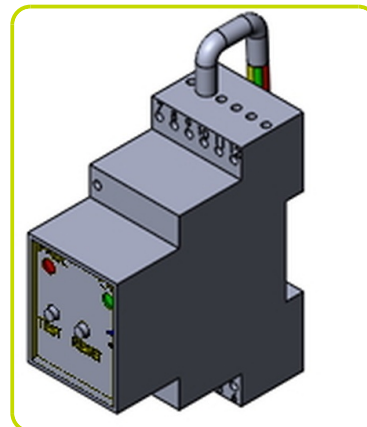
DPP – Protezione differenziale

La protezione differenziale è un interruttore utilizzato per proteggere gli operatori dai contatti indiretti (non compatibile con IPP).



IPP - Controllore di isolamento

Il controllore di isolamento controlla il sistema di messa a terra tra un conduttore di fase attivo e la terra (non compatibile con DPP).



AMF - QUADRO INTERVENTO AUTOMATICO

Quadro Automatico con CONNettore ad innesto rapido per un semplice e rapido collegamento al gruppo elettrogeno. Il quadro automatico sorveglia la rete pubblica e, in caso di mancanza tensione, avvia il gruppo el ettrogeno e alimenta l'utilizzo, al ritorno della rete, apre il contattore gruppo, commuta il carico sulla rete e comanda l'arresto del motore.

Dotazioni:

- Unità di controllo e comando(DGT)
- Sensore fase
- Commutazione con interblocco
- Carica batteria di mantenimento
- Allarme acustico
- Cavo di collegamento ausiliari 8m
- comando di start stop esterno
- Pulsante arresto di emergenza

Strumentazione (DGT)

- Tensione rete
- Tensione Generatore
- Frequenzimetro
- Conta-Ore

Allarmi & Protezioni

- Tensione generatore fuori dai limiti
- Anomalia Carica batteria
- Basso livello olio
- Mancato avviamento
- Stop esterno

RSS - RADIO COMANDO WIRELESS

Radio comando Wireless con CONNettore, distanza Max 90m in campo aperto.
NB non abbinabile al quadro AMF.



ACCESSORI

FCK - Tappo carburante con chiave



STR - Traino lento

