

P4000 230V 50Hz #MCP

COMPATTO, VERSATILE E DI FACILE UTILIZZO



Grazie al basso livello di rumorosità, è il generatore ideale per l'uso in aree residenziali o in orari non lavorativi. È equipaggiato con un motore Diesel affidabile, componenti di prima qualità e una strumentazione completa.

Erogazione

Frequenza	Hz	50
Tensione	V	230
Fattore di potenza	$\cos \phi$	0.9
Fasi		1

Potenza

Potenza in Emergenza ESP	kVA	3.57
Potenza in Emergenza ESP	kW	3.21
Potenza nominale in servizio continuo COP	kVA	3.24
Potenza nominale in servizio continuo COP	kW	2.92

Definizione della potenza (Standard ISO8528)

ESP – Alimentazione di emergenza in standby: Identifica la potenza meccanica disponibile che un motore endotermico, alimentando un carico variabile, può fornire alle condizioni operative e con gli intervalli e le procedure di manutenzione stabilite dal costruttore del motore stesso, in caso di interruzione della corrente elettrica o in condizioni di test, per un numero massimo di 200 ore di funzionamento all'anno. La media di utilizzo del carico stesso, durante le 24 ore di funzionamento, non deve essere superiore al 70% della ESP.

COP - Continuous Power: Identifica la potenza meccanica che il motore endotermico può fornire ad uso continuativo alimentando un carico continuativo al 100%, per un numero illimitato di ore all'anno, nelle condizioni operative e con gli intervalli di manutenzione stabiliti dal costruttore del motore stesso.

Motore

Marca Motore		Yanmar
Modello		L70V
[50Hz] Livello emissioni gas di scarico		Stage V
Sistema di raffreddamento		Aria
Cilindrata	cm ³	320
Aspirazione		Naturale
Numero giri motore	rpm	3000
Regolatore di velocità		Meccanico
Carburante		Diesel
Capacità carter olio	l	1.01
Sistema di avviamento		Elettrico

Alternatore

Marca Alternatore		NSM
Tipo		Senza Spazzole
Classe		H
Protezione IP		23
Poli		2
Frequenza	Hz	50
Tensione	V	230
Sistema di regolazione della tensione		A Condensatore
Variazione tensione	%	+5, - 10 (cosφ1)

Dimensioni e peso

Lunghezza	(L) mm	800
Larghezza	(W) mm	525
Altezza	(H) mm	850
Peso (a secco)	kg	132
Capacità serbatoio carburante	l	18

Autonomia

Consumo Carburante al 75% del carico	l/h	1.18
Consumo Carburante al 100% del carico	l/h	1.26
Autonomia al 75% del carico	h	15.25
Autonomia al 100% del carico	h	14.29

Rumore

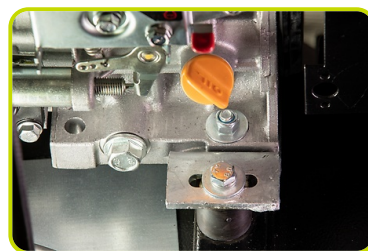
Potenza acustica (LWA)	dBA	96
Pressione acustica @ 7 m	dBA	68



Equipaggiamento generatore

TELAIO DI SUPPORTO IN ACCIAIO

- Robusto telaio di supporto per moto-alternatore e cofanatura.
- Supporti antivibranti correttamente dimensionati



BASAMENTO A TENUTA

- Base forcabile con muletto
- Serbatoio capiente per incrementare l'autonomia
- Sensore di livello del carburante



MANUTENZIONE SEMPLICE E VELOCE

- Portello laterale per manutenzione (apertura con chiavi)



MOTORE COMPLETO DI:

- Batteria
- Liquidi (no carburante)
- Sensore di temperatura acqua
- Sensore di pressione olio



COFANATURA:

- Cofanatura modulare.
- Cofanatura adatta all'esterno, in lamiera zincata.
- Attenuazione del rumore grazie al materiale fonoassorbente di elevata qualità.
- Marmitta residenziale ad elevato abbattimento all'interno della cofanatura.
- Punti di sollevamento per un facile trasporto.
- Bocchettone di riempimento esterno per operazioni semplici e rapide (tappo con chiave disponibile come accessorio)



PRESE

SCHUKO 230V 16A IP54	1
2P+T CEE 230V 16A IP44	1
2P+T CEE 230V 32A IP44	1

SUPPLEMENTI QUADRO CONTROLLO (Disponibili solo all'origine)**PHS- Sistema di preriscaldamento**

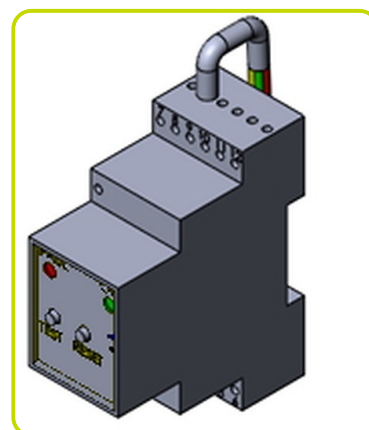
Il sistema di preriscaldamento permette di mantenere il motore ad una certa temperatura in modo da assicurare un rapido avviamento quando richiesto. Scaldiglia a immersione da 400W.

**DPP - Protezione differenziale**

La protezione differenziale è un interruttore utilizzato per proteggere gli operatori dai contatti indiretti (non compatibile con IPP).

**IPP - Controllore di isolamento**

Il controllore di isolamento controlla il sistema di messa a terra tra un conduttore di fase attivo e la terra (non compatibile con DPP).



ACCESSORI QUADRO DI CONTROLLO

AMF - QUADRO INTERVENTO AUTOMATICO

Quadro Automatico con CONNettore ad innesto rapido per un semplice e rapido collegamento al gruppo elettrogeno. Il quadro automatico sorveglia la rete pubblica e, in caso di mancanza tensione, avvia il gruppo elettrogeno e alimenta l'utilizzo, al ritorno della rete, apre il contattore gruppo, commuta il carico sulla rete e comanda l'arresto del motore.

Dotazioni:

- Unità di controllo e comando(DGT)
- Sensore fase
- Commutazione con interblocco
- Carica batteria di mantenimento
- Allarme acustico
- Cavo di collegamento ausiliari 8m
- comando di start stop esterno
- Pulsante arresto di emergenza

Strumentazione (DGT)

- Tensione rete
- Tensione Generatore
- Frequenzimetro
- Conta-Ore

Allarmi & Protezioni

- Tensione generatore fuori dai limiti
- Anomalia Carica batteria
- Basso livello olio
- Mancato avviamento
- Stop esterno

RSS - RADIO COMANDO WIRELESS

Radio comando Wireless con CONNettore, distanza Max 90m in campo aperto.
NB non abbinabile al quadro AMF.

