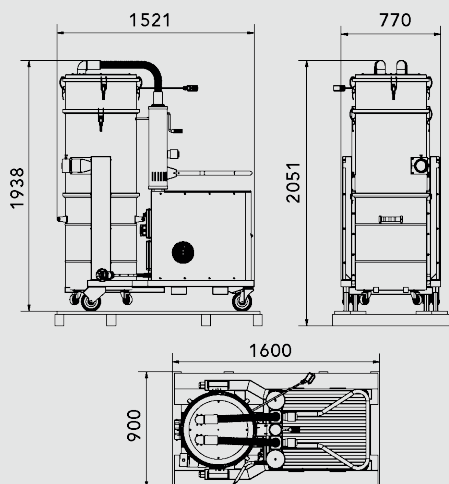


- Nr 2 turbine da 5,5 kW, doppio stadio, con protezione termica
- Adatto a lavori continuativi 24/7 privo di manutenzioni per un utilizzo intensivo
- Valvola di sicurezza di serie per una maggiore sicurezza operativa. Silenziatore integrato per ridurre il rumore durante l'uso



| | |
|-----------------------------------|--|
| TIPOLOGIA | ICLEAN |
| PRODOTTO | HDC 511 S AIR CLEAN ATEX 2-22 |
| MATERIALE ASPIRATO | Polvere molto fine |
| MOTORE | 2 x Turbina |
| MARCATURA | II 3G Ex dc h IIB T3 Gc II 3D Ex h tc IIIC T 135°C Dc IP65 |
| ZONA | Zone 20/22 |
| POTENZA | 2 x 5,5 kW - 11 kW |
| VOLTAGGIO | 400 V |
| FREQUENZA | 50 Hz |
| AMPERAGGIO | 21 A |
| PORTATA D'ARIA | 640 m3/h |
| DEPRESSIONE | 530 mBar |
| DEPRESSIONE CON VALVOLA | 450 mBar |
| Ø INGRESSO D'ASPIRAZIONE | Tipo D Tangenziale - 90 mm |
| DIMENSIONI | 110x60 h165 cm |
| PESO | 350 Kg |
| SISTEMA DI RACCOLTA | 160 Litri / Longopac® |
| INTERCAMBIABILITÀ FUSTO-LONGOPACK | Sì |
| MATERIALE | Camera filtrante e bidone Aisi 304 |
| DIAMETRO CAMERA FILTRANTE | Ø 560mm |
| TIPOLOGIA FILTRO | 5x Cartuccia - HEPA+PTFE |
| SUPERFICIE FILTRANTE | 50.000 cm2 |
| PULIZIA FILTRO | Aria compressa automatica - Aspirazione NO STOP |
| FILTRO HEPA ASSOLUTO | Opzionale |

IMBALLAGGIO



| TIPO | N°MACCHINE | DIM. IMBALLO | PESO (KG) |
|--------|------------|---------------|-----------|
| BOX | 1 | 160X90X200 CM | 365 KG |
| PALLET | | | |



INFO@COYNCO.COM

WWW.COYNCO.COM