

ATTREZZI ECOLOGICI

ENVIRONMENTAL EQUIPMENT
OUTILS ECOLOGIQUES
ENTSORGUNGSGERÄTE

Made in Italy 

VASCHE ECOLOGICHE

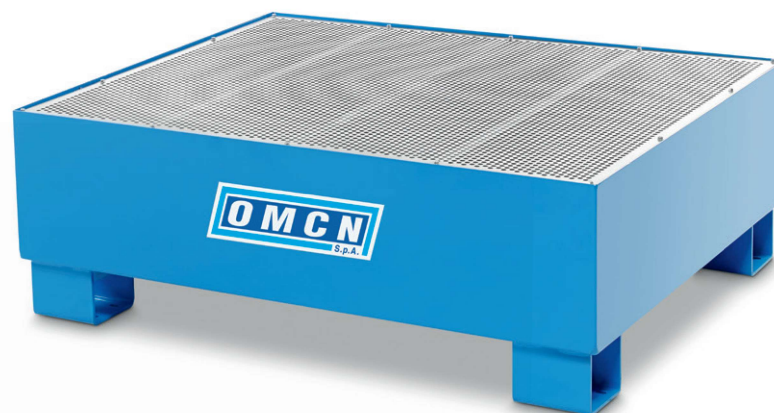
TANKS OF DUMP AGAINST THE ACCIDENTAL LOSSES
 BACS DE RECOLTE CONTRE LES FUITES ACCIDENTELLES
 ÖLAUFFANGBEHÄLTER

Da posizionare su superfici piane, protette dalla pioggia. In presenza di immagazzinaggio di sostanze diverse, le stesse dovranno essere tra loro compatibili.

To put on plane surfaces, protected by the rain. If there is a storing of different substances, these ones shall be each others compatible.

A positionner sur des surfaces planes à l'écart des intempéries. Ne pas stocker ensemble des produits incompatibles.

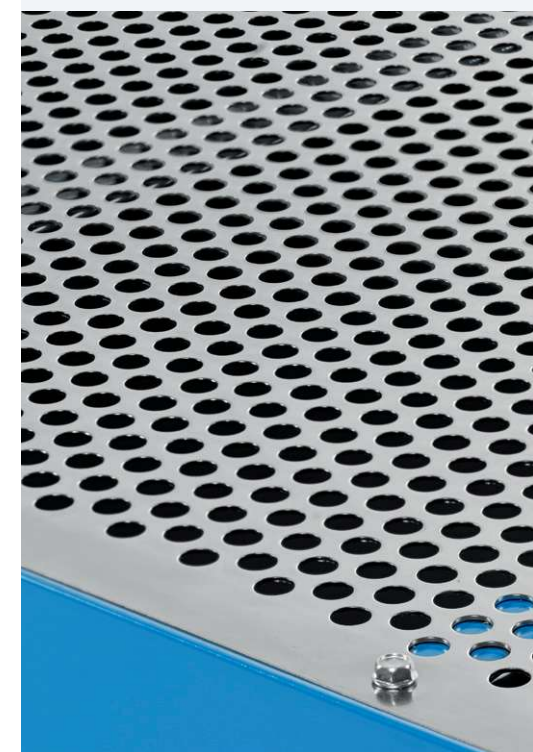
Dieser Behälter dient zum Auffangen von ÖL aus undichten oder überlaufenden Ölfässern.



ART. 5000

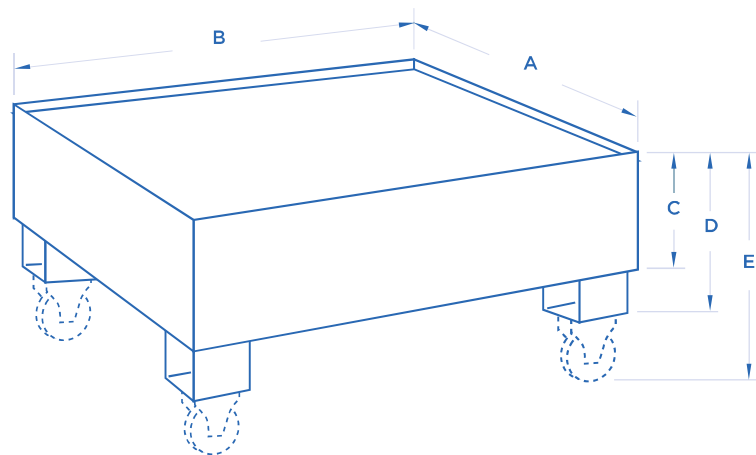


ART. 5001/M





ART. 5002



ART.		A _{mm}	B _{mm}	C _{mm}	D _{mm}	E _{mm}	KG
5000	210	850	1000	250	355		54
5000/M	210	850	1000	250	355	525	60
5001	285	850	1350	250	355		80
5001/M	285	850	1350	250	355	525	86
5002	450	1000	1800	250	355		113
5002/M	450	1000	1800	250	355	525	120

 Capacità • Capacity • Capacité • Belastbarkeit

 Versione mobile • Mobile version • Version mobile • Fahrbare Ausführung