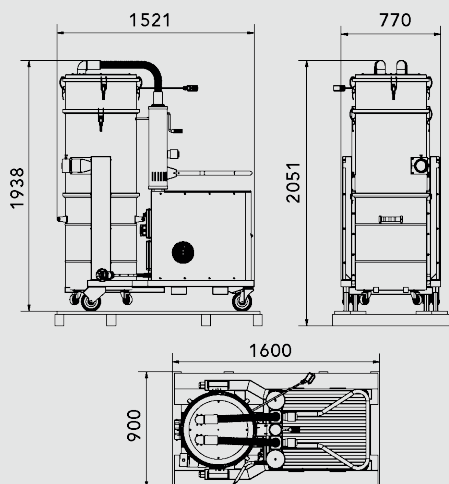


- Nr 2 turbine da 5,5 kW, doppio stadio, con protezione termica
- Adatto a lavori continuativi 24/7 privo di manutenzioni per un utilizzo intensivo
- Valvola di sicurezza di serie per una maggiore sicurezza operativa. Silenziatore integrato per ridurre il rumore durante l'uso



TIPOLOGIA	ICLEAN
PRODOTTO	HDC 511 P AIR CLEAN ATEX 2-22
MATERIALE ASPIRATO	Polvere molto fine
MOTORE	2 x Turbina
MARCATURA	II 3G Ex dc h IIB T3 Gc II 3D Ex h tc IIIC T 135°C Dc IP65
ZONA	Zone 20/22
POTENZA	2 x 5,5 kW - 11 kW
VOLTAGGIO	400 V
FREQUENZA	50 Hz
AMPERAGGIO	21 A
PORTATA D'ARIA	1.040 m3/h
DEPRESSIONE	320 mBar
DEPRESSIONE CON VALVOLA	250 mBar
Ø INGRESSO D'ASPIRAZIONE	Tipo D Tangenziale - 90 mm
DIMENSIONI	110x60 h165 cm
PESO	350 Kg
SISTEMA DI RACCOLTA	160 Litri / Longopac®
INTERCAMBIABILITÀ FUSTO-LONGOPACK	Sì
MATERIALE	Camera filtrante e bidone Aisi 304
DIAMETRO CAMERA FILTRANTE	Ø 560mm
TIPOLOGIA FILTRO	5x Cartuccia - HEPA+PTFE
SUPERFICIE FILTRANTE	50.000 cm2
PULIZIA FILTRO	Aria compressa automatica - Aspirazione NO STOP
FILTRO HEPA ASSOLUTO	Opzionale

IMBALLAGGIO



TIPO	N°MACCHINE	DIM. IMBALLO	PESO (KG)
BOX	1	160X90X200 CM	365 KG
PALLET			



INFO@COYNCO.COM

WWW.COYNCO.COM