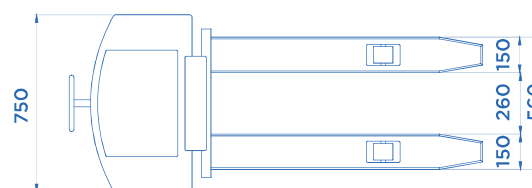
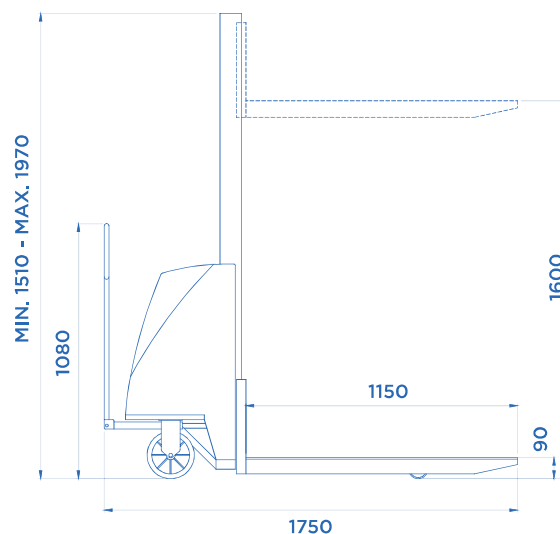


ART. 206/A

1000 KG

**SOLLEVAMENTO ELETTROIDRAULICO  
A BATTERIA  
BATTERY-POWERED  
ELECTRO-HYDRAULIC LIFTING  
LEVAGE ÉLECTROHYDRAULIQUE  
À BATTERIE  
ELEKTROHYDRAULISCHE ANHEBUNG  
IM BATTERIEBETRIEB**



#### TRACCIATO TECNICO COSTRUTTIVO

- Sollevamento elettroidraulico a batteria e movimentazione manuale.
- Altezza di sollevamento 1.600 mm.
- Massima scorrevolezza grazie alle ruote posteriori girevoli di grandi dimensioni dotate di freno a pedale.
- Timone ergonomico.
- Altezza minima da terra di soli 90 mm.
- Caricabatterie integrato.
- Batterie ad alte prestazioni.

#### TECHNICAL AND STRUCTURAL LAY-OUT

- Levage électrohydraulique à batteries, mouvement manuel
- Hauteur de levage 1 600 mm
- Mouvement fluide grâce aux roues postérieures de grandes dimensions dotées de frein à pédale.
- Timon ergonomique
- Hauteur minimum 90 mm seulement
- Chargeur de batteries intégré
- Batteries haute performance

#### RELEVÉ TECHNIQUE

- Battery-powered electro-hydraulic lifting and manual movement.
- Lifting height 1,600 mm.
- Maximum smoothness thanks to the large swivel rear wheels fitted with a foot brake.
- Ergonomic tiller.
- Minimum ground clearance of only 90 mm.
- Embedded battery charger.
- High-performance batteries

#### TECHNISCHE UND KONSTRUKTIVE ANGABEN

- Elektrohydraulisches Anheben im Batteriebetrieb und manuelles Bewegen.
- Hubhöhe 1.600 mm.
- Bestes Gleitvermögen aufgrund der großen Hinterräder (diese verfügen über eine Pedalbremse).
- Ergonomische Lenkstange.
- Mindestbodenfreiheit von nur 90 mm.
- Integriertes Batterieladegerät.
- Leistungsstarke Batterien.