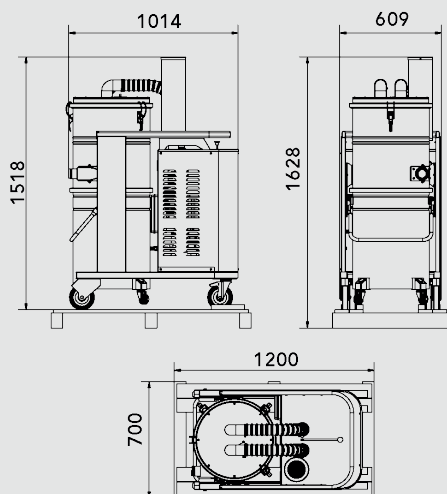


- Turbina da 5,5 kW a doppio stadio con protezione termica per una potenza elevata e sicurezza
- Adatto a lavori continuativi 24/7 privo di manutenzioni per un utilizzo intensivo
- Valvola di sicurezza di serie per una maggiore sicurezza operativa. Silenziatore integrato per ridurre il rumore durante l'uso



TIPOLOGIA	PRO
PRODOTTO	HDC 155 P PRO ATEX 21
MATERIALE ASPIRATO	Polvere
MOTORE	Turbina
MARCATURA	II 2D Ex h tb IIIC T135°C Db IP64
ZONA	Zone 20/21
POTENZA	5,2 kW
VOLTAGGIO	400 V
FREQUENZA	50 Hz
AMPERAGGIO	10,4 A
PORTATA D'ARIA	560 m ³ /h
DEPRESSIONE	320 mBar
DEPRESSIONE CON VALVOLA	240 mBar
Ø INGRESSO D'ASPIRAZIONE	Tipo B Tangenziale - 60 mm
DIMENSIONI	120x60 h135 cm
PESO	151 Kg
SISTEMA DI RACCOLTA	100 Litri / Longopac®
INTERCAMBIABILITÀ FUSTO-LONGOPACK	Sì
MATERIALE	Camera filtrante e bidone Aisi 304
DIAMETRO CAMERA FILTRANTE	Ø 460mm
TIPOLOGIA FILTRO	Cartuccia - Classe M Conduttivo alluminizzato
SUPERFICIE FILTRANTE	22.000 cm ²
PULIZIA FILTRO	Scuotitore Semiautomatico - Pneu-meccanico
FILTRO HEPA ASSOLUTO	Opzionale

IMBALLAGGIO



TIPO	N°MACCHINE	DIM. IMBALLO	PESO (KG)
BOX	1	120X70X190 CM	160 KG
PALLET			



INFO@COYNCO.COM

WWW.COYNCO.COM