

Febbraio 2025



| ITA

DESK

Tavoli modulari per la saldatura

carpano.it

DESK

Tavoli modulari per la saldatura

DESK è una gamma di tavoli concepita per aiutare il saldatore in tutte le sue attività operative, grazie alle peculiarità illustrate di seguito:

- La planarità e l'ortogonalità dei piani garantiscono precisione di piazzamento.
- L'alta precisione dei fori, sia sul diametro che relativamente all'interasse di foratura, fa sì che ogni accessorio possa essere collocato sempre in una posizione ripetibile.
- Il trattamento di nitrurazione ed ossidazione, effettuato sia sui tavoli che sui principali accessori, garantisce durezza superficiale ed evita l'adesione delle proiezioni di saldatura.
- La disponibilità di un'ampia gamma di accessori evita, o almeno riduce, la necessità di costruire dime per i differenti particolari.
- Il sistema di bloccaggio tramite perni a sfere consente il facile e veloce bloccaggio degli accessori.



L'azienda si riserva di apportare modifiche tecniche senza preavviso alle attrezzature descritte e non risponde per eventuali errori di stampa.

Tutti i diritti sono riservati. L'impiego e la riproduzione, anche parziale, di testi ed immagini sono possibili solo previa nostra autorizzazione scritta.

- La versione più aggiornata è quella presente sul sito internet

5 ragioni per acquistare un tavolo per saldatura DESK recuperando la spesa in pochi mesi di lavoro!



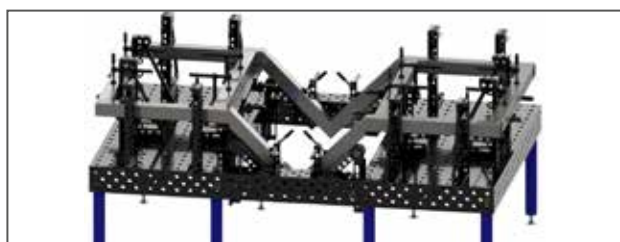
1 – Precisione.

La planarità e ortogonalità dei piani unite alle strette tolleranze sui fori e sulle loro posizioni, garantiscono ripetitività e qualità degli assemblaggi.



2 – Sistema di bloccaggio tramite perni a sfere.

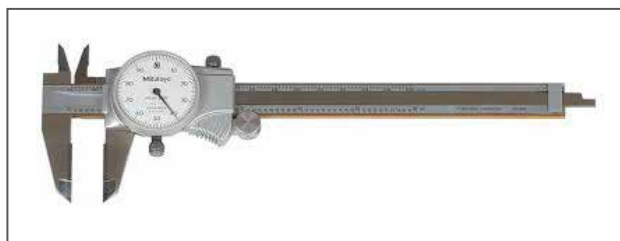
Consente un facile e veloce riposizionamento degli accessori. Riduce drasticamente i tempi di cambio formato, soprattutto per le piccole serie.



3 – Risparmio sulla costruzione delle dime.

In molte lavorazioni non sarà più necessario costruire attrezzature!

Usando gli stessi accessori si potranno bloccare pezzi con geometrie completamente differenti.



4 – Forte riduzione degli scarti.

Evidente risparmio sulle rilavorazioni e sugli scarti grazie alla riduzione dei pezzi non conformi.



5 – Pulizia ed ordine

Il trattamento di nitrurazione ed ossidazione non fa aderire le proiezioni di saldatura al banco oltre a proteggerlo dalla maggior parte degli urti accidentali.

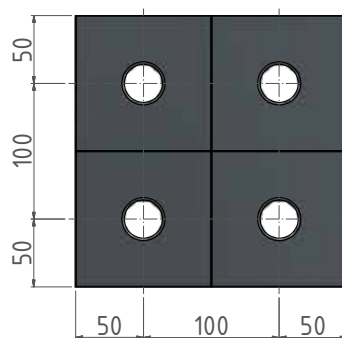
Tavoli - Caratteristiche tecniche principali



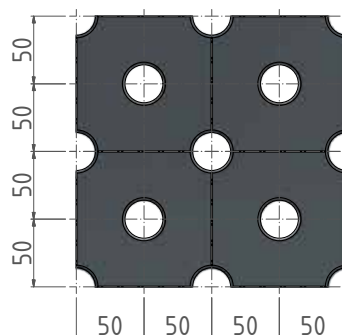
Materiale base	C45
Trattamento	Nitrurazione + ossidazione
Spessore materiale	24 mm ÷ 27 mm
Diametro dei fori	28,15 mm
Durezza materiale di base	160÷210 Vickers
Durezza superficiale	500 Vickers
Portata max del tavolo	3000 Kg
Scala millimetrata	Sui quattro lati in mm

Codice	Dimensioni	Scala di foratura	Peso kg
DSK28.1510	1500 x 1000 x 200	100x100	520
DSK28.1510H	1500 x 1000 x 200	100 x100 + diagonale	480
DSK28. 2010	2000 x 1000 x 200	100 x 100	670
DSK28. 2010H	2000 x 1000 x 200	100 x100 + diagonale	640
DSK28. 1515	1500 x 1500 x 200	100 x100	740
DSK28. 2412	2400 x 1200 x 200	100 x 100	900
DSK28. 2412H	2400 x 1200 x 200	100 x100 + diagonale	860
DSK28. 3015	3000x 1500 x 200	100x100	1400
DSK28. 3015H	3000x 1500 x 200	100x100 + diagonale	1350
DSK28. 4020	4000x 2000 x 200	100x100	2300

Foratura standard con griglia 100x100 mm



Foratura con griglia 100x100 mm + fori diagonali.



Tutti i tavoli sono dotati di una scala millimetrata sui quattro lati per aiutare l'operatore nel posizionamento degli accessori e/o dei pezzi da saldare.

■ Piedi di supporto

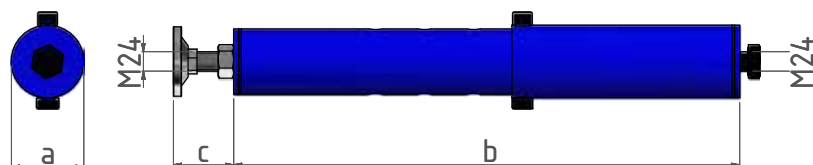
PIEDE STANDARD



Piede ad altezza fissa, con base regolabile ed autolivellante

Codice	Dimensioni: a x b + c	Disponibilità
DSK28.620	Ø89 x 620 + (60÷120) mm	Stock
DSK28.200	Ø89 x 200 + (60÷120) mm	Su richiesta
DSK28.350	Ø89 x 350 + (60÷120) mm	Su richiesta
DSK28.450	Ø89 x 450 + (60÷120) mm	Su richiesta

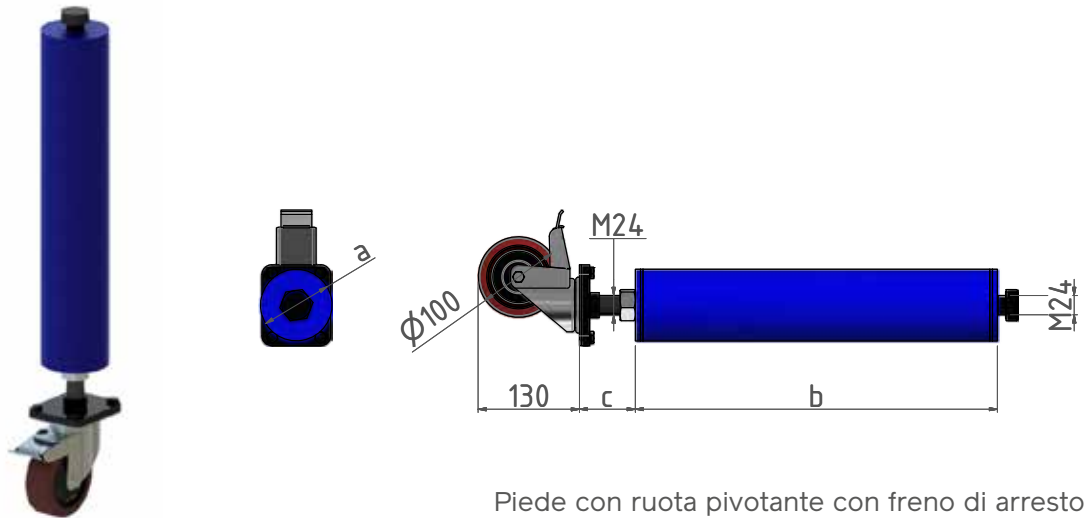
PIEDE TELESCOPICO



Piede con regolazione a passi di 60 mm, tramite vite e dado

Codice	Dimensioni: a x b + c	Disponibilità
DSK28.GDT450	Ø89 x (420÷600) + (60÷120) mm	Stock
DSK28.GDT200	Ø89 x (170÷350) + (60÷120) mm	Su richiesta
DSK28.GDT350	Ø89 x (320÷500) + (60÷120) mm	Su richiesta
DSK28.GDT620	Ø89 x (590÷770) + (60÷120) mm	Su richiesta

**PIEDE CON
RUOTA
PIVOTANTE**



Piede con ruota pivotante con freno di arresto

Codice	Dimensioni: a x b + c	Disponibilità
DSK28.JLT620	Ø89 x 620 + (60÷90) mm	Stock
DSK28.JLT200	Ø89 x 200 + (60÷90) mm	Su richiesta
DSK28.JLT350	Ø89 x 350 + (60÷90) mm	Su richiesta
DSK28.JLT450	Ø89 x 450 + (60÷90) mm	Su richiesta

MODELLO: 1510 / 1515 / 2010 : 4 piedi

2412 / 3015 : 6 piedi

4020 : 8 piedi

* i piedi JLT sono utilizzabili solo sui tavoli 1510/1515/2010

Kit Accessori per tavolo

DSK28.KIT#2 - Kit Accessori tavolo #2 18 elementi, composto da:

- 8 pz DSK28.KS2850 Perno a 4 sfere
- 4 pz DSK28.PC150 Barra di posizionamento 150x50x25
- 2 pz DSK28.JC175 Squadra 175x50x75x25
- 2 pz DSK28.YSS300 Morsetto telescopico a 90°
- 2 pz DSK28.YSP300 Morsetto orizzontale

Prezzo complessivo dato dalla somma dei singoli componenti € 814,00

Prezzo del KIT#2 : € 750,00
con risparmio di 64,00



DSK28.KIT#2 Kit Accessori tavolo #2

Brunito + Nitr.

DSK28.KIT#3 - Kit Accessori tavolo #3 34 elementi, composto da:

- 16 pz DSK28.KS2850 Perno a 4 sfere
- 4 pz DSK28.PC150 Barra di posizionamento 150x50x25
- 2 Pz PC225 Barra di posizionamento 225x50x25 mm
- 4 pz DSK28.JC175 Squadra 175x50x75x25
- 4 pz DSK28.YSS300 Morsetto telescopico a 90°
- 2 pz DSK28.YSP300 Morsetto orizzontale
- 1 pz DSK28.ZC600L Squadra sinistra 600x75x325 mm
- 1 Pz DSK28.ZC600R Squadra destra 600x75x325 mm

Prezzo complessivo dato dalla somma dei singoli componenti € 2.370,00

Prezzo del KIT#3: € 2.100,00 con risparmio di 270,00 €



DSK28.KIT#3 Kit Accessori tavolo #3

Brunito + Nitr.



**DSK28.KIT#4 - Kit Accessori tavolo #4 - 67 elementi
composto da:**

- 20 pz DSK28.KS2850 Perno a 4 sfere
- 1 pz DSK28.ZC300L Squadra sinistra 300x75x275 mm
- 1 pz DSK28.ZC300R Squadra destra 300x75x275 mm
- 1 pz DSK28.ZC600L Squadra sinistra 600x75x325 mm
- 1 Pz DSK28.ZC600R Squadra destra 600x75x325 mm
- 8 pz DSK28.PC150 Barra di posizionamento 150x50x25
- 4 pz DSK28.PC225 Barra di posizionamento 225x50x25
- 4 pz DSK28.JC175 Squadra 175x50x75x25 mm
- 4 pz DSK28.JC175HS Squadra 175x50x175x25 mm
- 4 pz DSK28.VA60150 Supporto 60x50 mm x 150°
- 1 pz DSK28.PTC Staffa supporto torcia
- 8 pz DSK28.YSS300 Morsetto telescopico a 90°
- 4 pz DSK28.YSQ300 Morsetto telescopico a 45°
- 2 pz DSK28.YSP300 Morsetto orizzontale
- 4 pz DSK28.CL2825 Perno di bloccaggio magnetico

Prezzo complessivo dato dalla somma dei singoli componenti € 4666,00

Prezzo del KIT#4 : € 4.000,00 con risparmio di 666,00 €

DSK28.KIT#4

Kit Accessori tavolo #4

Brunito + Nitr.

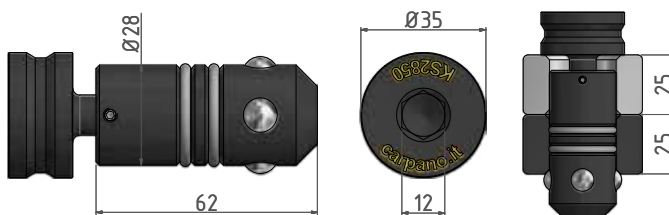


I perni sono gli elementi base del sistema DESK.

- Quelli dotati di sfere permettono all'operatore di bloccare velocemente e senza l'uso di chiavi i vari elementi.
- I perni a vite sono utilizzabili, invece, per gli accessori semi-permanenti che necessitano di maggiore sicurezza nel fissaggio:
 - Collegamento dei tavoli o blocchi ad U tra di loro.
 - Fissaggio di elementi esterni come pannelli di separazione, comandi a distanza od altri elementi.

Tutti questi elementi subiscono un trattamento superficiale di brunitura.

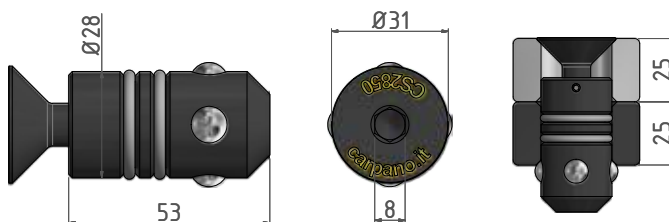
DSK28.KS2850



Perno di bloccaggio a 4 sfere L= 50 mm

Brunito

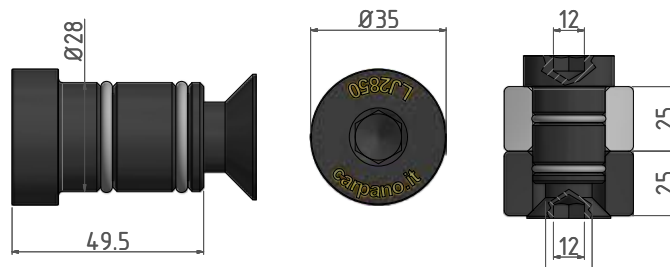
DSK28.CS2850



Perno di bloccaggio a 4 sfere L= 50 mm con vite svasata

Brunito

DSK28.LJ2850

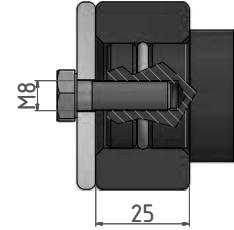


Perno di bloccaggio L= 50 mm

Brunito

■ Perni

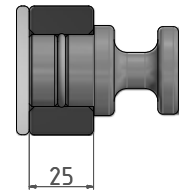
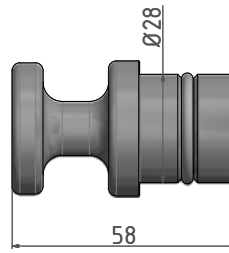
DSK28.LJ2825



Perno di bloccaggio L= 25 mm

Brunito

DSK28.CL2825



Perno di bloccaggio magnetico L=25 mm

Alluminio

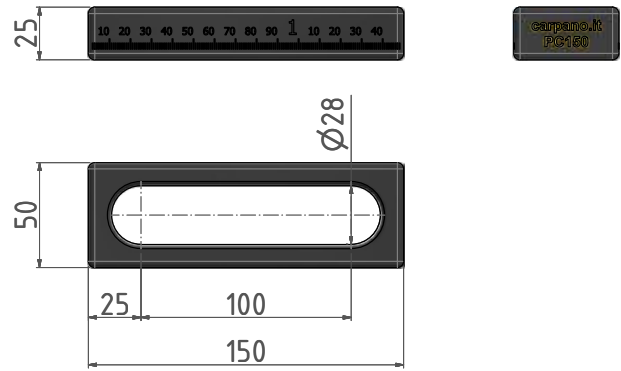


Le staffe di posizionamento servono per creare facilmente delle battute.

- Vengono costruite in acciaio C40 e sottoposte a trattamento di nitrurazione ed ossidazione.
- Tutti gli spigoli esterni sono raggati per una presa più confortevole.
- Sugli elementi con asola è riportata una scala millimetrata per agevolare il posizionamento dei pezzi.

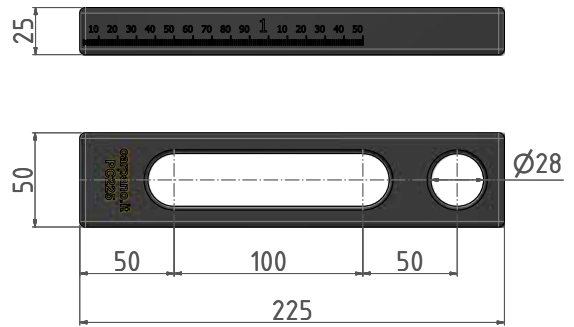
■ Staffe di posizionamento

DSK28.PC150



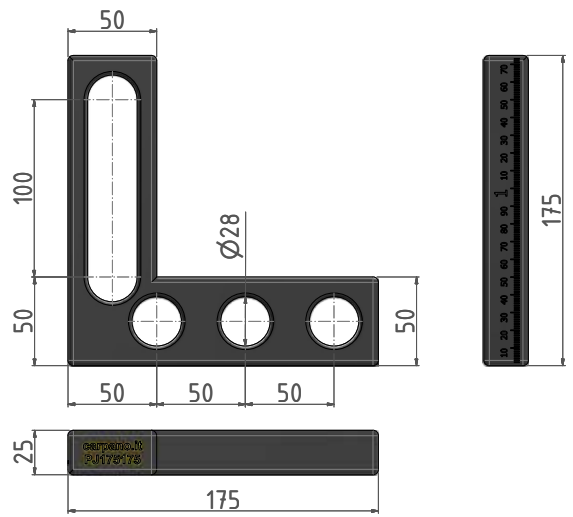
Barra di posizionamento 150 x 50 x 25 mm Nitr. + Oss.

DSK28.PC225

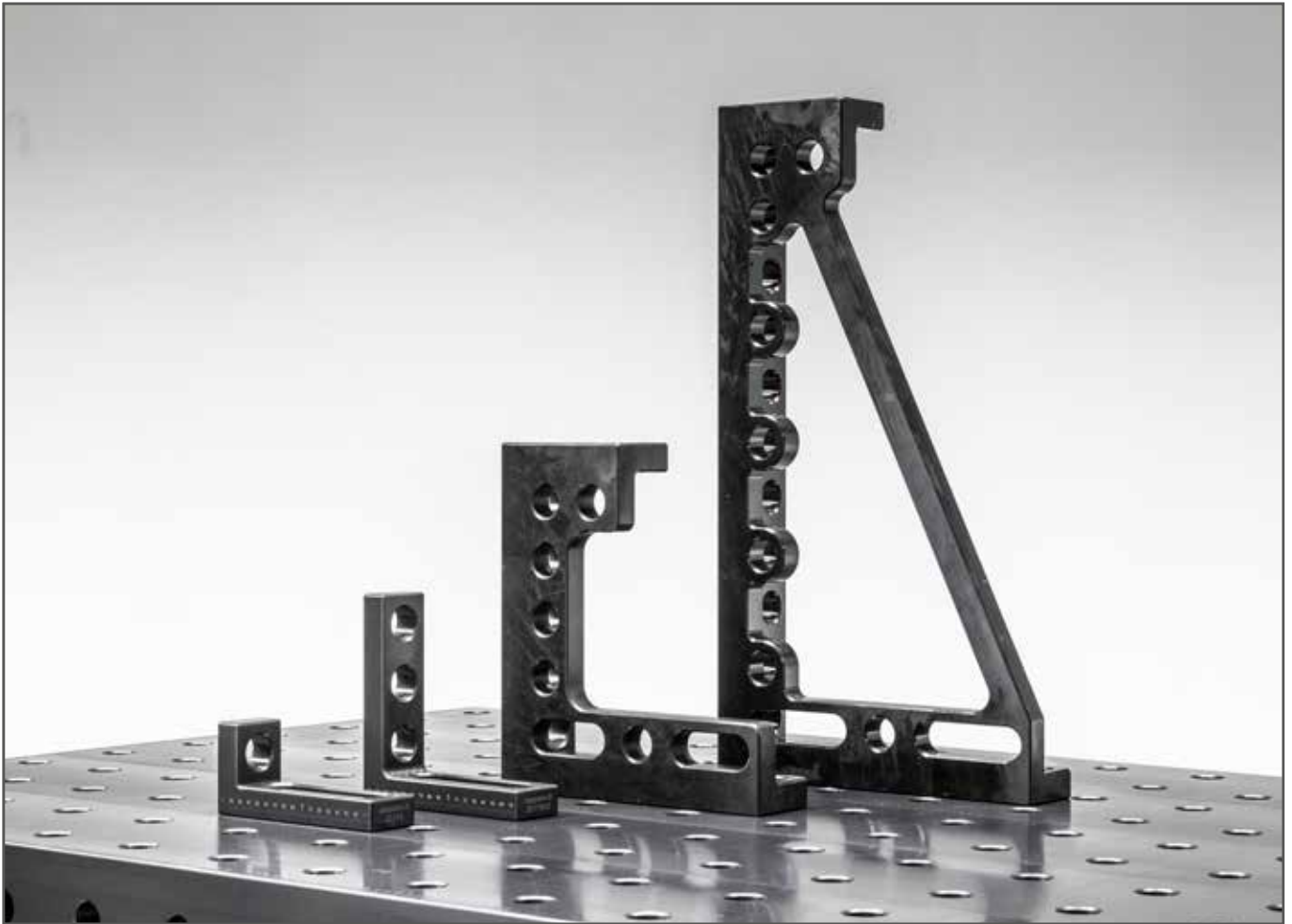


Barra di posizionamento 225 x 50 x 25 mm Nitr. + Oss.

DSK28.PJ175175



Squadra piatta 175 x 50 x 175 x 25 mm Nitr. + Oss.

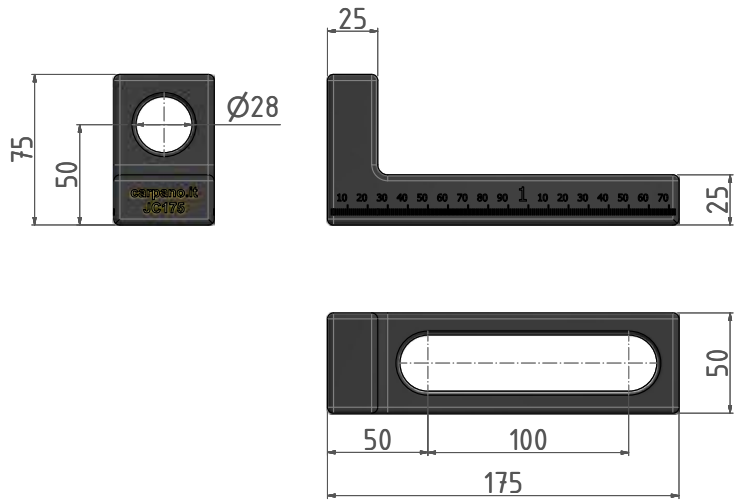


Le squadre servono per creare delle battute, mettere in squadra i pezzi, oppure per realizzare piani di lavoro ad altezza diversa da quella del banco.

- Vengono costruite in acciaio C45 e sottoposte a trattamento di nitrurazione ed ossidazione.
- Tutti gli spigoli esterni sono raggiati o smussati per una presa più confortevole.
- Sugli elementi con asola è riportata una scala millimetrata per agevolare il posizionamento dei pezzi.

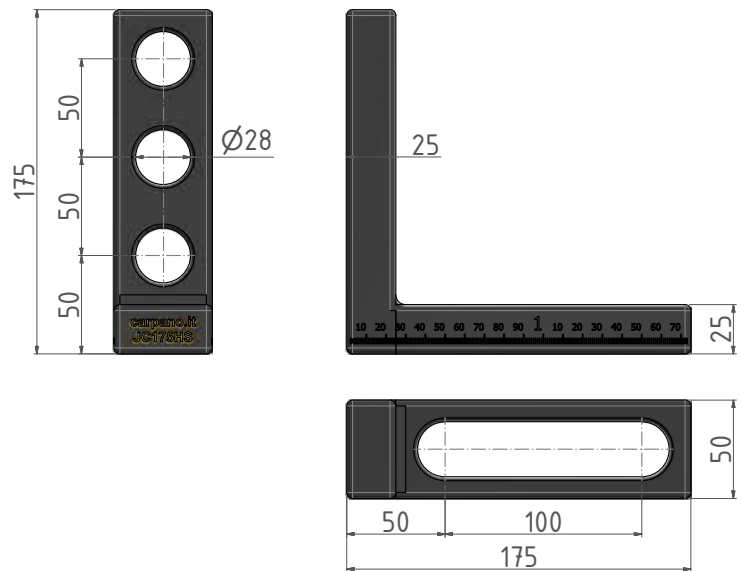
Squadre

DSK28.JC175



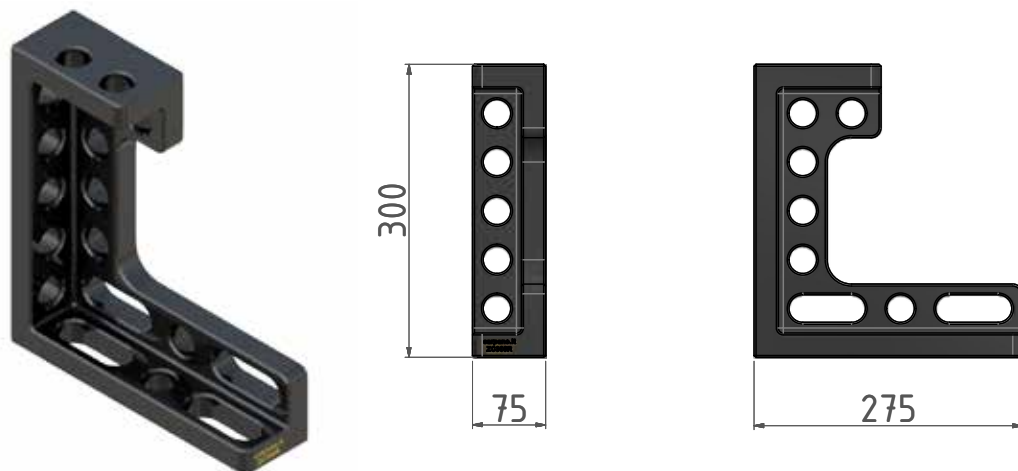
Squadra 175 x 50 x 75 x 25 mm | Nitr. + Oss.

DSK28.JC175HS



Squadra 175 x 50 x 175 x 25 mm | Nitr. + Oss.

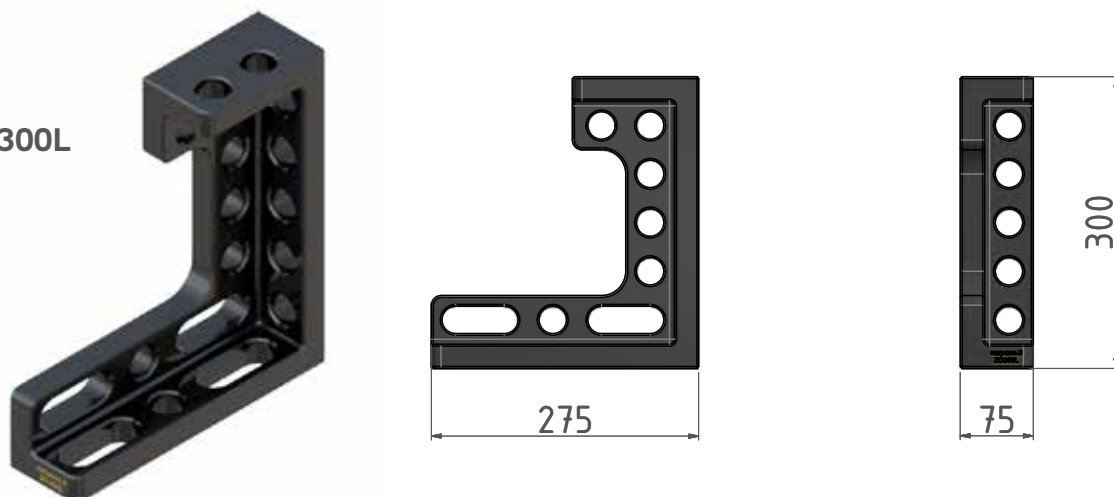
DSK28.ZC300R



Squadra destra 300 x 75 x 275 mm

Nitr. + Oss.

DSK28.ZC300L

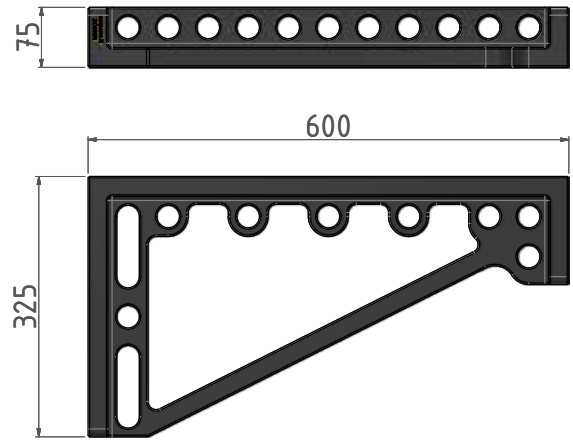


Squadra sinistra 300 x 75 x 275 mm

Nitr. + Oss.

■ Squadre

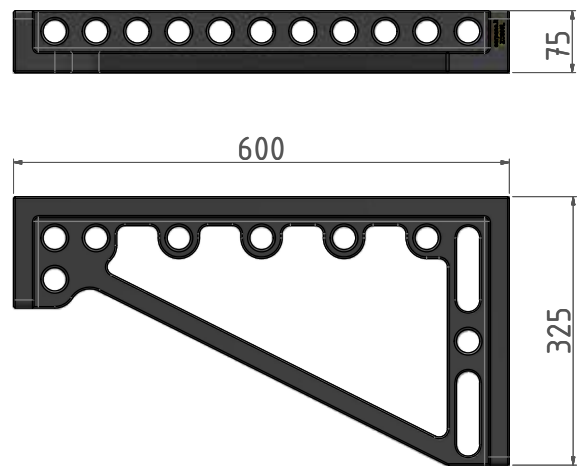
DSK28.ZC600R



Squadra destra 600 x 75 x 325 mm

Nitr. + Oss.

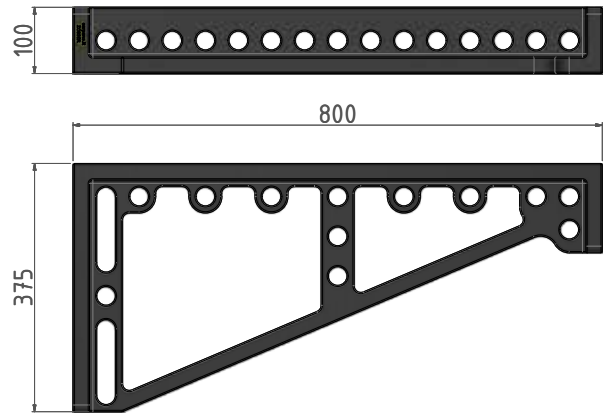
DSK28.ZC600L



Squadra sinistra 600 x 75 x 325 mm

Nitr. + Oss.

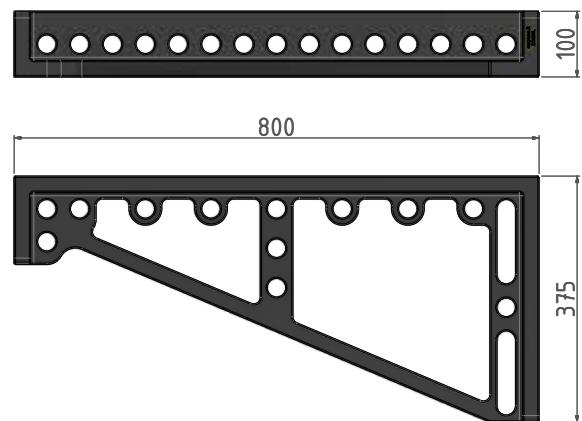
DSK28.ZC800R



Squadra destra 800 x 100 x 375 mm

Nitr. + Oss.

DSK28.ZC800L



Squadra sinistra 800 x 100 x 375 mm

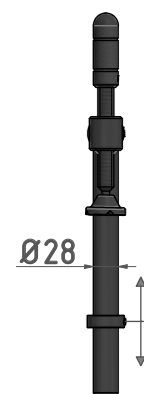
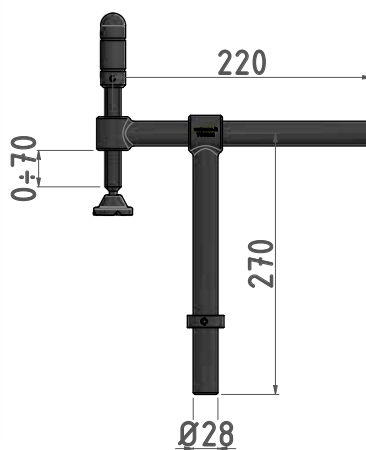
Nitr. + Oss.



I morsetti servono per bloccare i pezzi sul tavolo contro le battute.

- Permettono un fissaggio veloce dei pezzi grazie al sistema di serraggio con vite trapezoidale e madre vite.
- L'altezza é regolabile tramite l'anello di battuta sul tavolo.
- La manopola in metallo godronato migliora la presa da parte dell'operatore.
- Il trattamento di brunitura evita l'ossidazione.

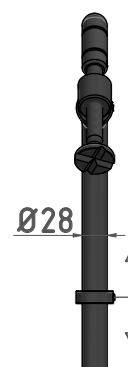
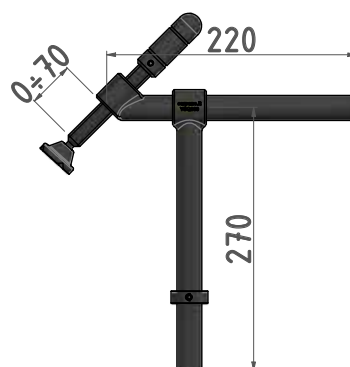
DSK28.YSS300



Morsetto telescopico 270 x 220 x 70 mm a 90°

Brunitura

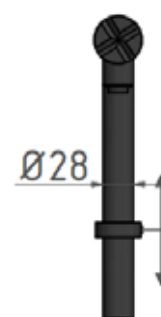
DSK28.YSQ300



Morsetto telescopico 270 x 220 x 70 mm a 45°

Brunitura

DSK28.YSP300

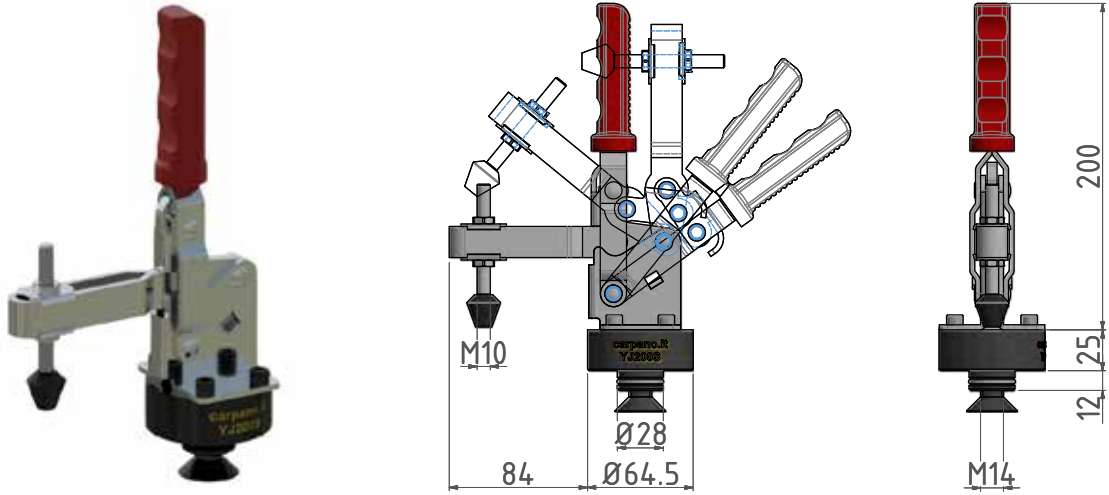


Morsetto orizzontale 260 x 70 mm

Brunitura

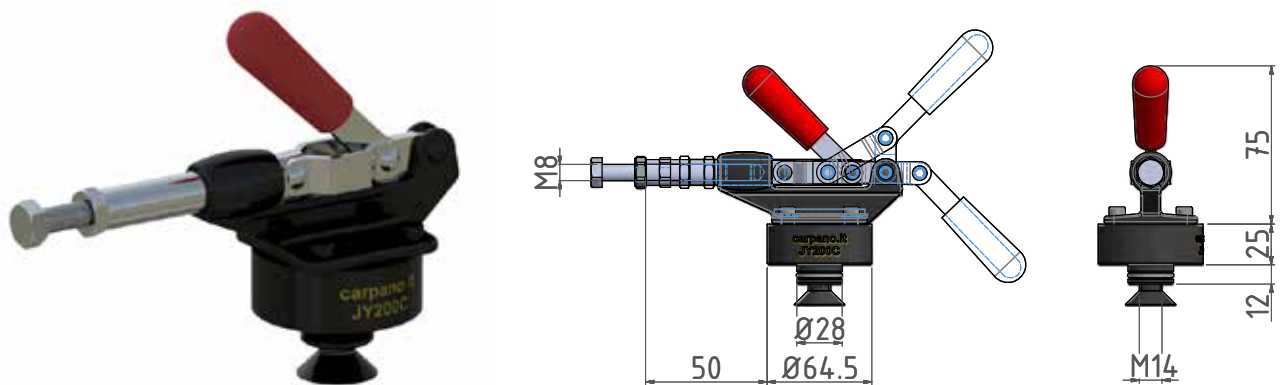
■ Morsetti rapidi

DSK28.YJ200S



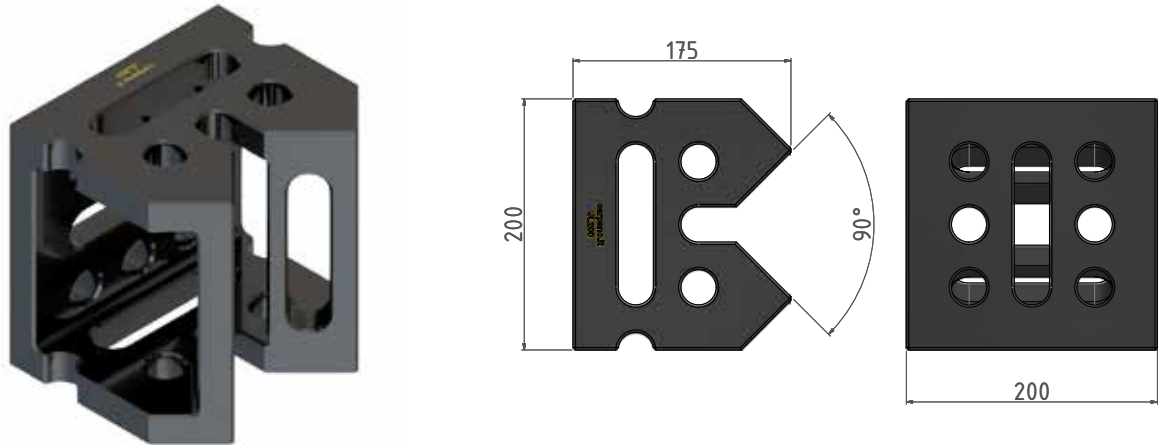
Pinza verticale

DSK28.JY200C



Pinza orizzontale

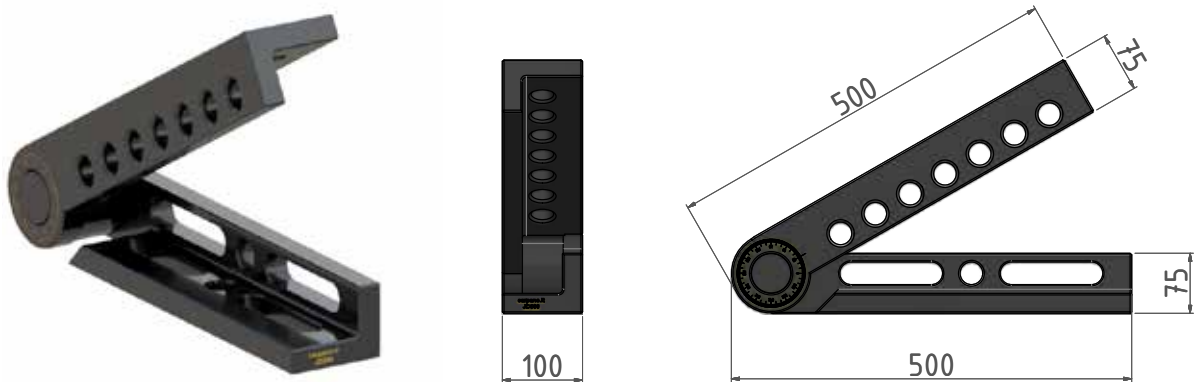
DSK28.JL200



Raccordo per angoli 200 x 200 x 175 mm

Nitr. + Oss.

DSK28.JD500



Compasso regolabile 500 x 500 x 100 mm

Nitr. + Oss.

■ Tavole ottagonali

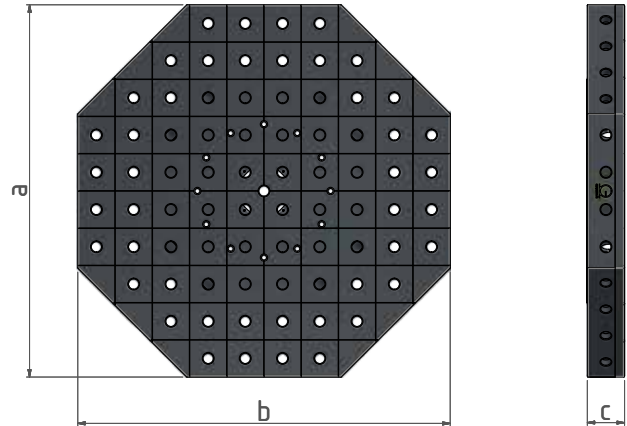


Le tavole ottagonali vengono montate su posizionatori a tavola rotante o a tavole contrapposte.

Sono dotate di flange per il fissaggio ai posizionatori Carpano come il modello OAK, ma su richiesta sono fornibili tutte le varianti necessarie per altri dispositivi.

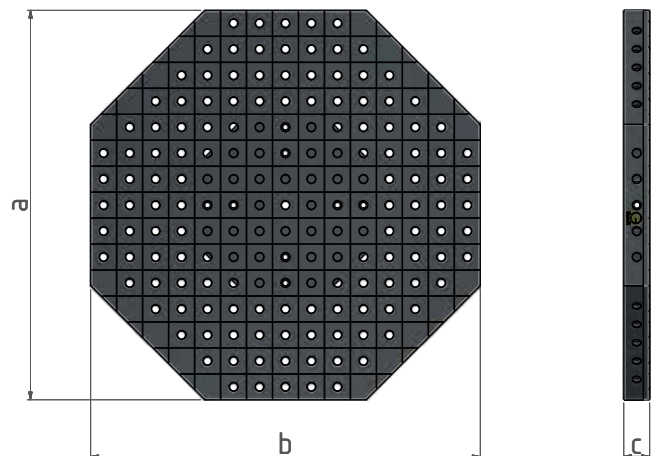
Sono disponibili anche tavole ottagonali con foratura $\varnothing 16$ e uno spessore di 12-15 mm.

TAVOLE OTTAGONALI DSK28 con foro Ø28



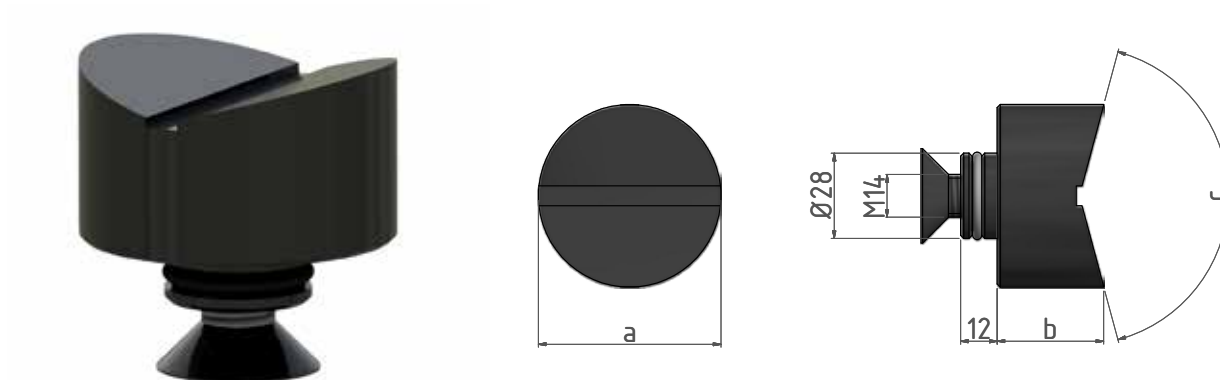
Codice	Dimensioni: a x b x c	Trattamento
DSK28.OCT800	800 x 800 x 100 mm	Nitr. + Oss.
DSK28.OCT1000	1000 x 1000 x 100 mm	Nitr. + Oss.

TAVOLE OTTAGONALI DSK16 con foro Ø16

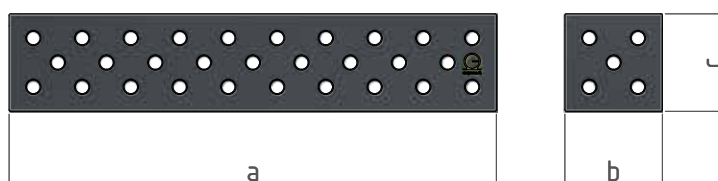


Codice	Dimensioni: a x b x c	Trattamento
DSK16.OCT500	500 x 500 x 50 mm	Nitr. + Oss.
DSK16.OCT750	750 x 750 x 50 mm	Nitr. + Oss.
DSK16.OCT1000	1000 x 1000 x 50 mm	Nitr. + Oss.

Supporti per posizionamento tubi



Codice	Dimensioni: a x b x c	Trattamento
DSK28.VA60150	60 x 50 mm x 150°	Brunitura
DSK28.VC110120	110 x 60 mm x 120°	Brunitura
DSK28.VC140150	140 x 60 mm x 150°	Brunitura



Questi elementi possono:

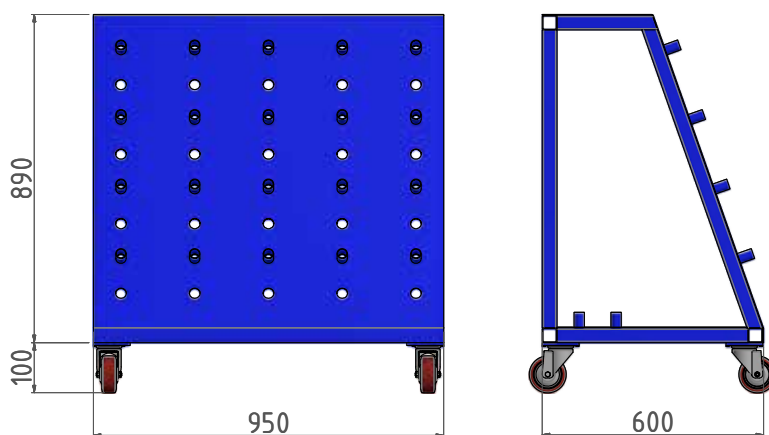
- collegare 2 o più tavoli assieme.
- aumentare lateralmente la superficie del tavolo.
- essere impiegati sul tavolo per fornire appoggi ad altezze diverse.

Codice	Dimensioni: a x b x c	Trattamento
DSK28.U500	500 x 200 x 200 mm	Nitr. + Oss.
DSK28.U600	600 x 200 x 200 mm	Nitr. + Oss.
DSK28.U1000	1000 x 200 x 200 mm	Nitr. + Oss.
DSK28.U2000	2000 x 200 x 200 mm	Nitr. + Oss.
DSK28.U3000	3000 x 200 x 200 mm	Nitr. + Oss.
DSK28.U4000	4000 x 200 x 200 mm	Nitr. + Oss.



Permette all'operatore di avere sempre tutti gli utensili in ordine e ben visibili.
All'interno é possibile sistemare le squadre di grandi dimensioni.
Le ruote pivotanti permettono un facile posizionamento in officina.

DSK28.TC1000

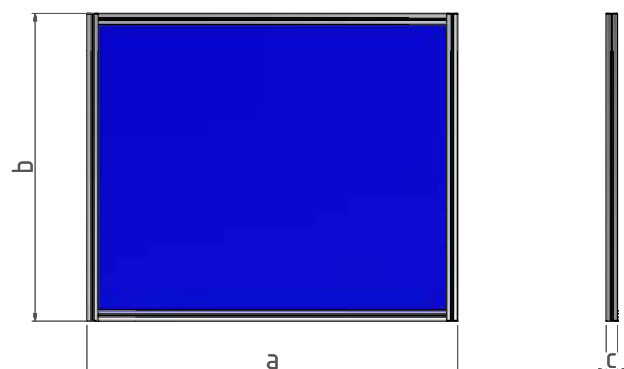
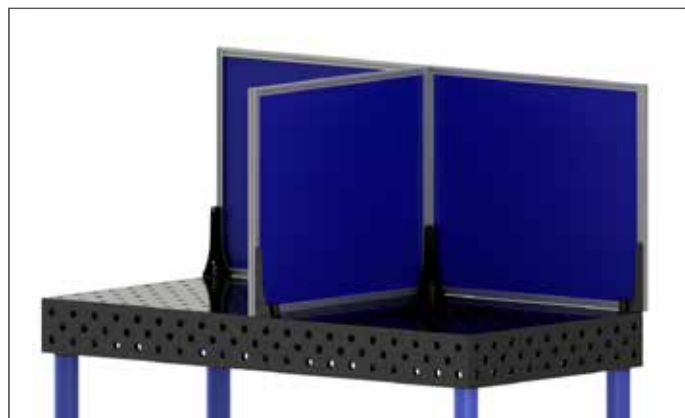


Carrello porta attrezzi

Pannelli di separazione o protezione dai raggi

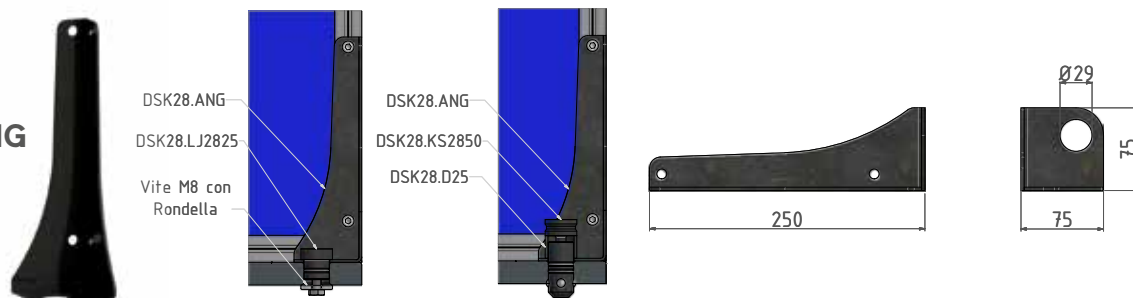
Sono realizzati con un telaio in profili di alluminio ed un pannello centrale in DIBOND*. Sono consigliati nelle applicazioni con robot (vedere alle pagine seguenti).

* (materiale composito costituito da due lamine di alluminio con anima in polietilene)



Codice	Dimensioni: a x b x c	Materiale
DSK28.P1000	1000 x 830 x 30 mm	Alluminio / Dibond
DSK28.P1200	1200 x 830 x 30 mm	Alluminio / Dibond
DSK28.P2000	2000 x 830 x 30 mm	Alluminio / Dibond
DSK28.P2400	2400 x 830 x 30 mm	Alluminio / Dibond

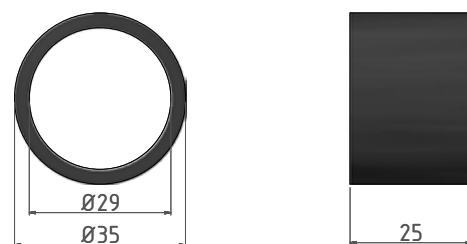
DSK28.ANG



Staffa supporto pannello 250 x 75 x 75 m

Vernice nera

DSK28.D25

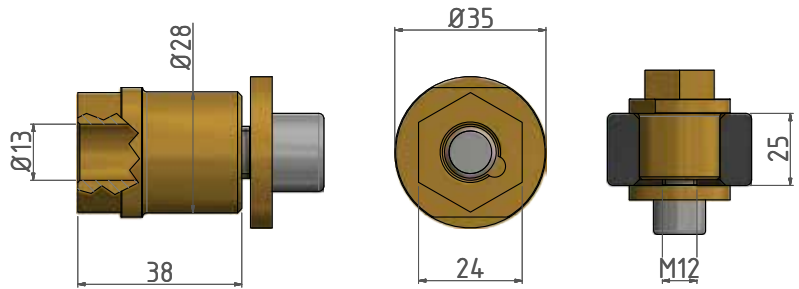


Distanziale 25mm

Brunitura

■ Presa di massa

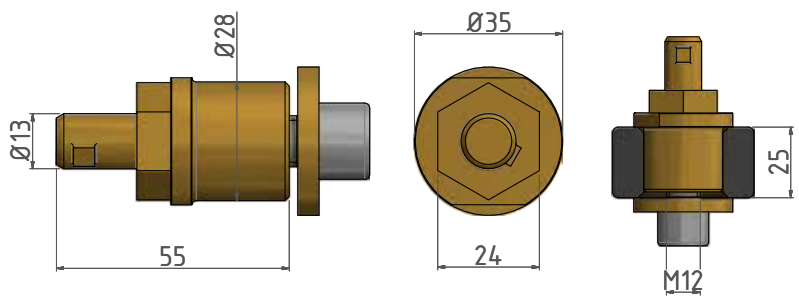
DSK28.WG-F



Preso di massa femmina da 500 Amp

Ottone

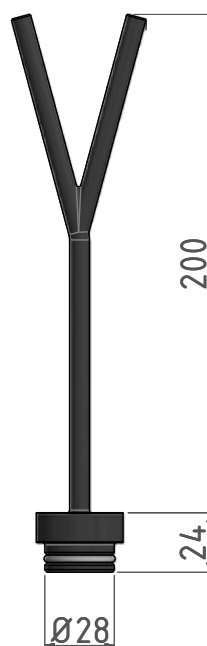
DSK28.WG-M



Preso di massa maschio da 500 Amp

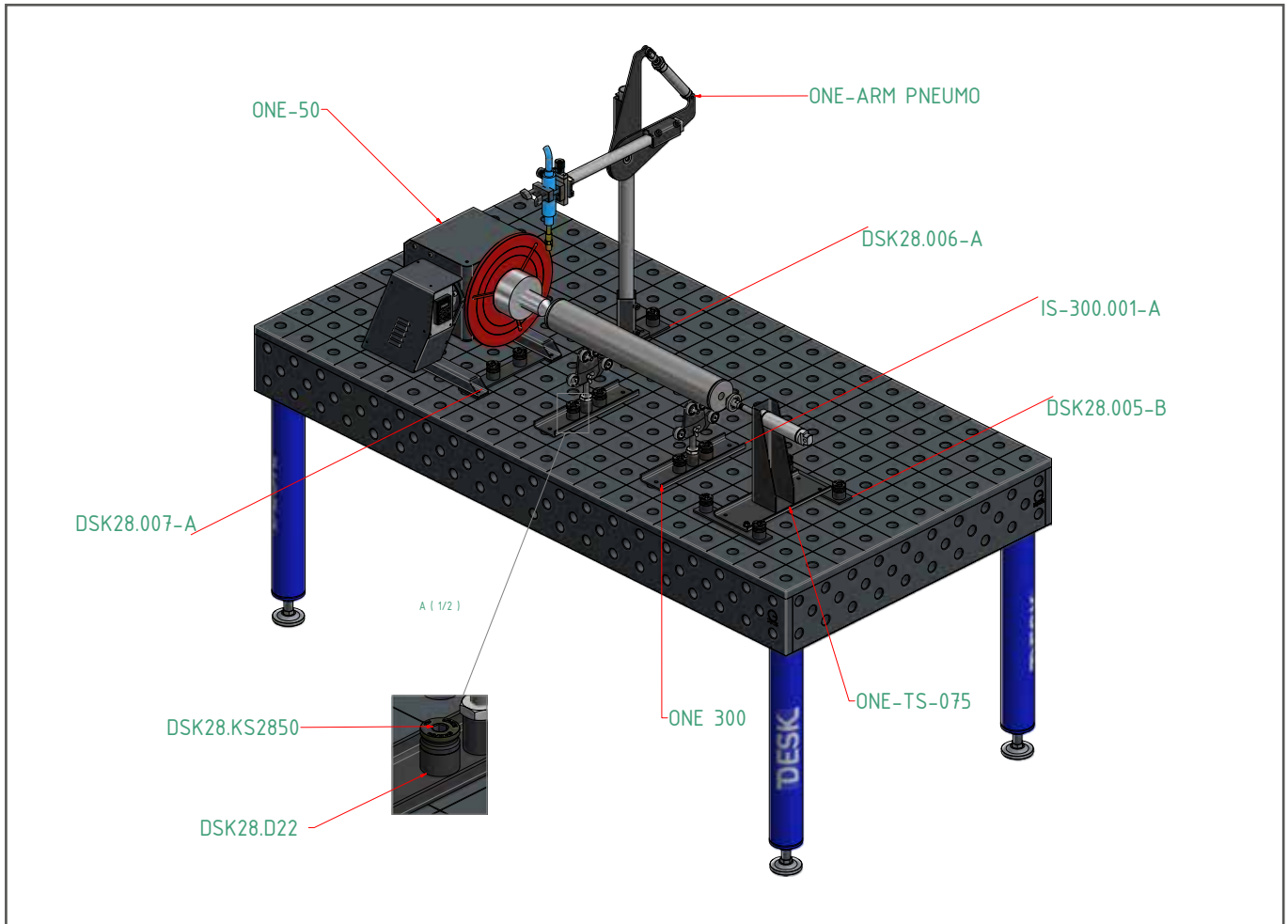
Ottone

DSK28.PTC



Staffa supporto cannello L=200

Brunitura



Fissaggi per posizionatore ONE e suoi accessori su un tavolo con fori Ø28

Codice	Dimensioni: a x b x c	Trattamento
DSK28.005-B	PIATTO FISSAGGIO ONE-TS-075	Brunito
DSK28.006-A	PIATTO FISSAGGIO ONE-ARM	Brunito
DSK28.007-A	PIATTO FISSAGGIO ONE	Brunito
DSK28.D22	Distanziale 25 mm	Brunito



Codice

ORIZZONTE Colonna con volantino + colonna folle

Posizionatore a tavola rotante manuale, ideale per telai o strutture leggere in cui si rende necessario un riposizionamento per agevolare il lavoro del saldatore.

Le barre Multiforo DESK sono disponibili in lunghezze da 1000 a 3000 mm, con o senza trattamento di nitrurazione ed ossidazione.

Sono ovviamente compatibili con tutti gli accessori della gamma DESK; in particolare tutte le squadre permettono un ampliamento dell'area di lavoro.

- Peso: 250 Kg (motrice + folle) – esclusa la barra multiforo.
- Portata Max: 1500 Kg - esclusa la barra multiforo.
- Momento torcente: 900 Nm.
- Barre multiforo compatibili: DSK28 L= 1000 – 2000 – 3000.
- Rotazione: manuale irreversibile.

Per maggiori informazioni, scarica da qui il pdf specifico:

<https://www.carpano.it/wp-content/uploads/2019/09/ORIZZONTE-ITA.pdf>



OAK è una gamma di posizionatori a tavole contrapposte ed elevabili

- Le due colonne sono realizzate in robusta carpenteria con guide in acciaio e cuscinetti di guida.
- Il sollevamento avviene tramite vite trapezoidale con madrevite in bronzo.
- Il sistema di sicurezza anticaduta opera tramite falsa madrevite e lettura dell'usura.
- Una tavola è motorizzata a velocità variabile, mentre l'altra è folle. Su richiesta è possibile motorizzarle e sincronizzarle entrambe.
- In opzione è fornibile un comando a distanza con touch-screen per la programmazione di una sequenza di posizionamento.

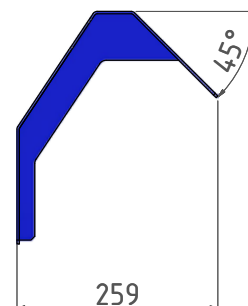
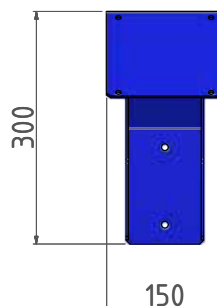
Per maggiori informazioni, scarica da qui il pdf specifico:

<https://www.carpano.it/wp-content/uploads/2019/09/OAK-ita.pdf>



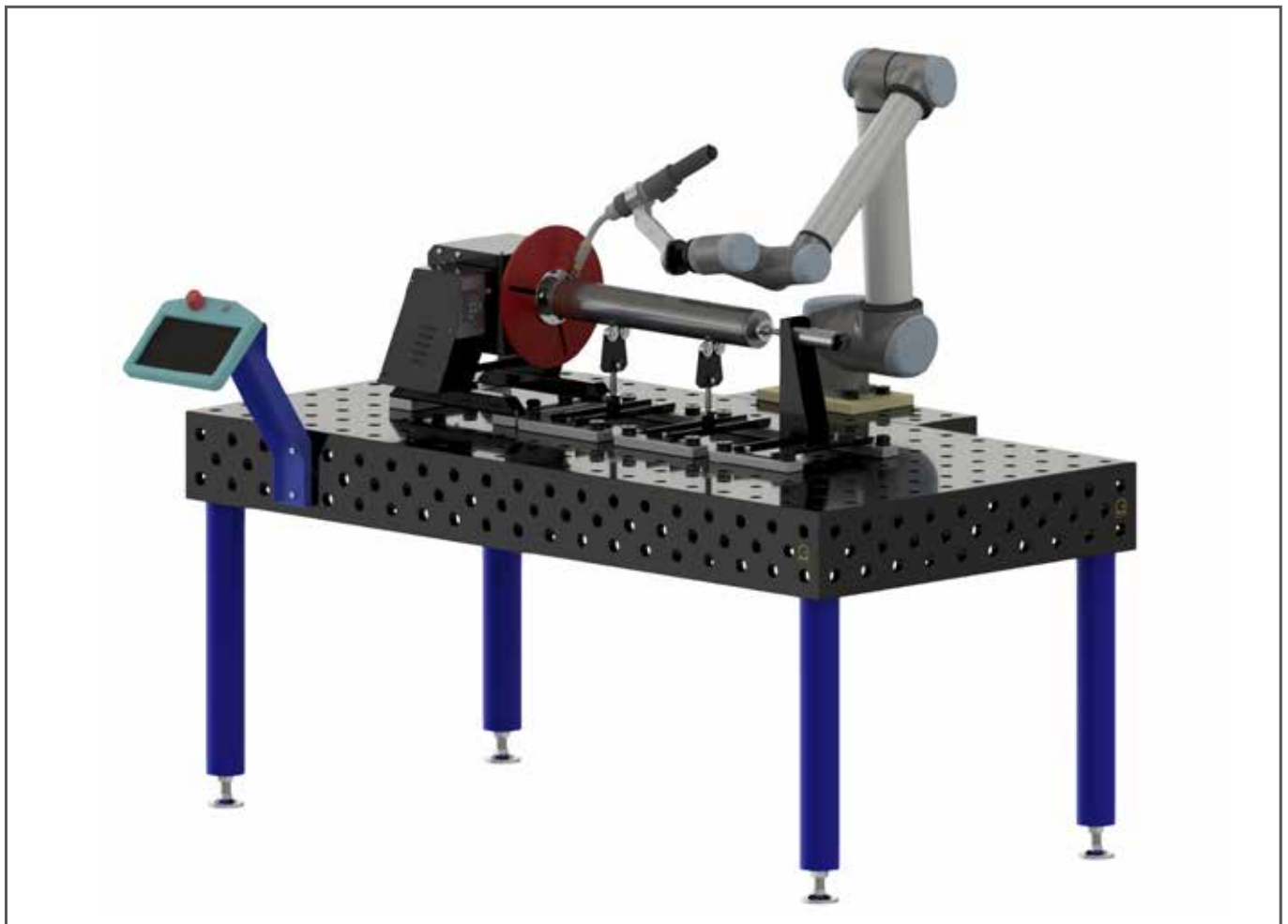
In questa applicazione due tavoli 2000x1000x200 sono vincolati assieme da barre ad U 200x200x600. Il cobot UR10e è fissato tra i due tavoli. Su ogni tavolo si possono fissare pezzi diversi. In questo modo il Cobot può facilmente lavorare su entrambi i tavoli e l'operatore carica e scarica in tempo mascherato. Completano l'applicazione i pannelli di protezione.

DSK28.SCM



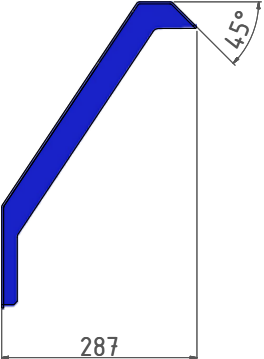
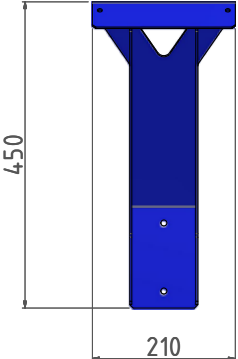
Supporto per comando generico

■ Applicazioni - Stazione con Cobot UR10e con tavola rotante ONE e contropunta

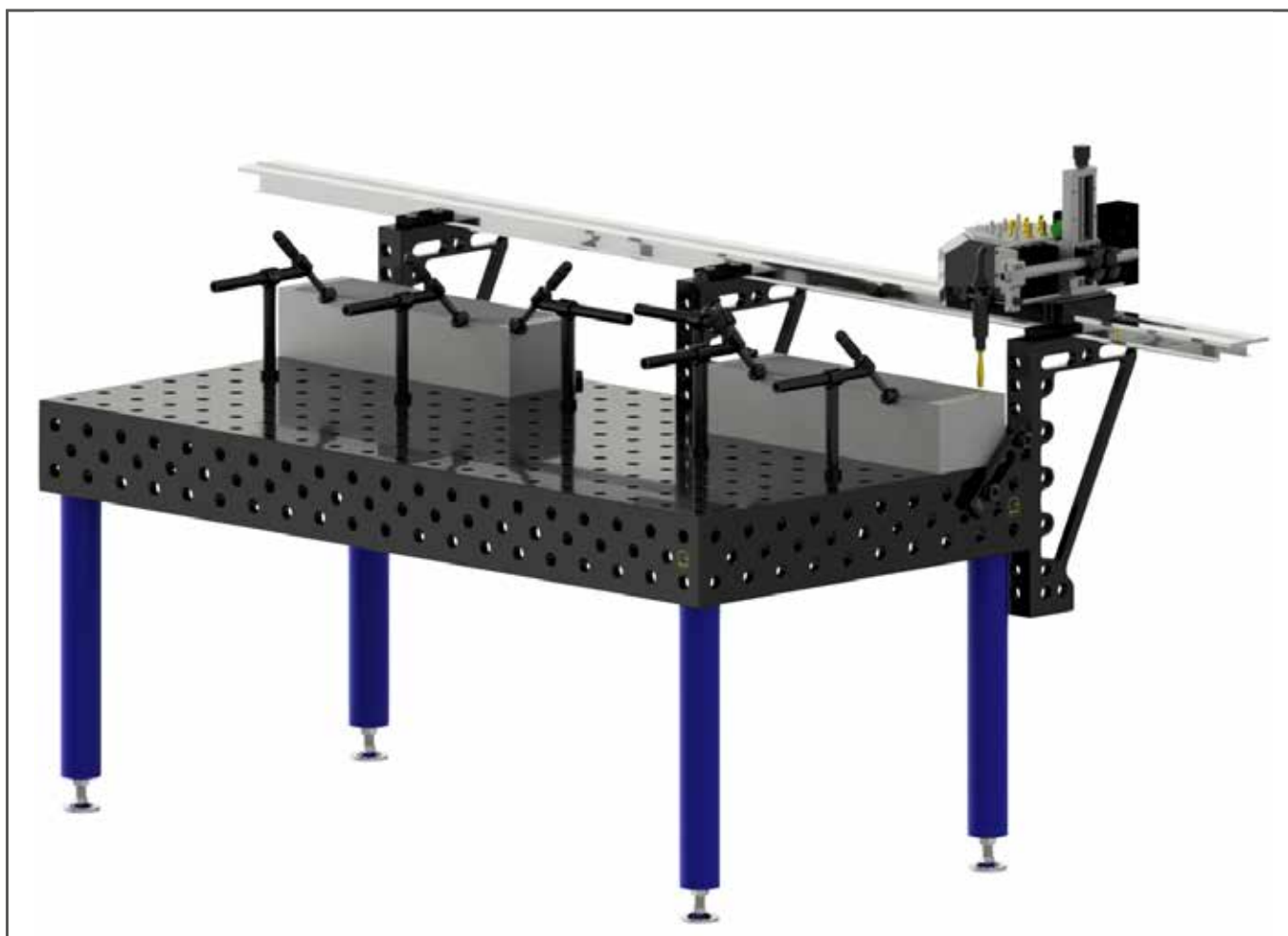


In questa applicazione il tavolo permette un facile riposizionamento della contropunta e delle lunette di supporto in modo da adattare il sistema a tubi di lunghezza diversa. In caso di cambio di produzione il posizionatore ed i suoi accessori possono essere facilmente rimossi.

DSK28.SPD

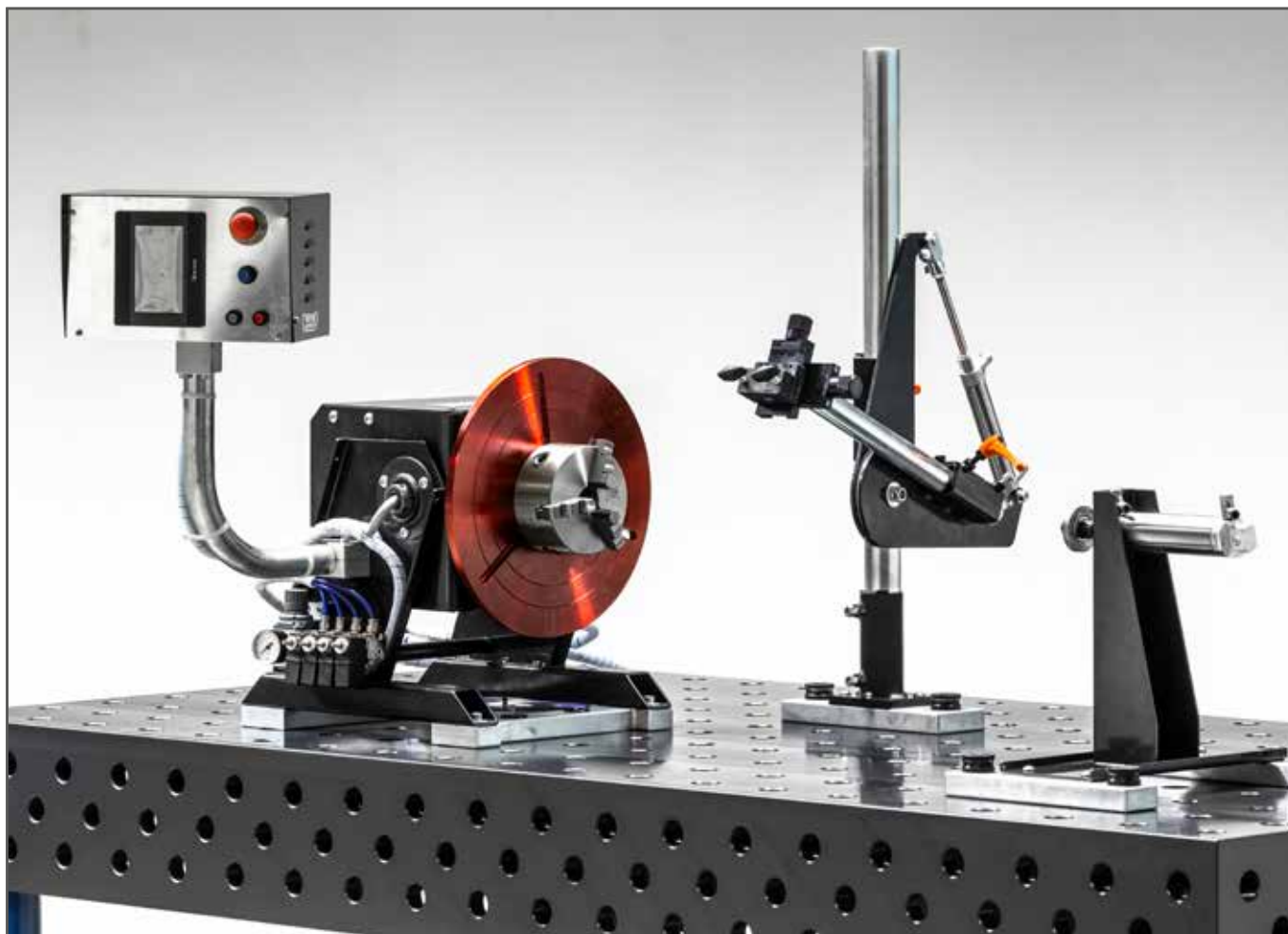


Supporto per comando UR



Tre squadre supportano lateralmente la rotaia del carrello Squirrel, che così può saldare in sequenza due o tre pezzi longitudinalmente.

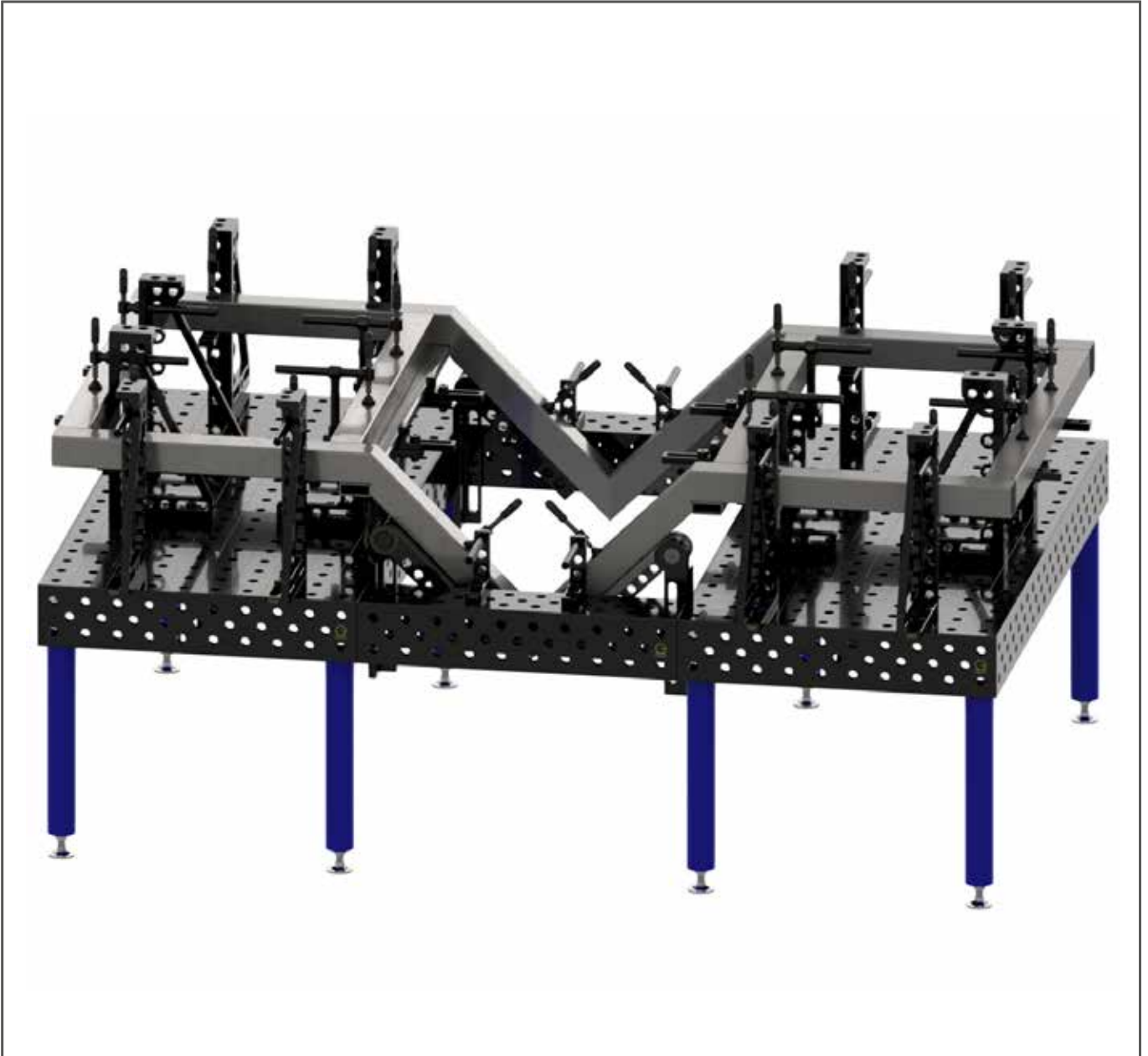
Questo sistema consente di passare agevolmente da un formato all'altro dei pezzi da lavorare, senza dover utilizzare delle costose dime per il loro bloccaggio.



Il nostro posizionatore ONE ed i suoi accessori possono essere fissati su flange con fori Ø28 che consentono di posizionarli facilmente sul tavolo.

In questo caso l'operatore sarà sicuro che i vari elementi abbiano basi planari e facilmente riposizionabili a distanze diverse.

Quando poi il sistema così composto non sarà più necessario, sarà facile rimuoverlo per riportare il tavolo al suo uso manuale.



In questo esempio vengono bloccati e saldati i componenti per la realizzazione di un telaio in acciaio.

Grazie alle barre ad U è possibile collegare due o più tavoli in modo da creare un'area più ampia e provvista di aperture entro cui sia possibile inserire i pezzi o possa piazzarsi l'operatore, per una più agevole operatività.



In questa applicazione si realizza un giunto a V di tubolare in acciaio inox.

Le barre ad U unite al tavolo tramite i raccordi per angolo consentono il piazzamento di un pezzo più lungo del tavolo, in maniera tale che i punti da saldare risultino facilmente accessibili all'operatore.



La tavola ottagonale, montata sul posizionario TWELVE-3D, si presta in questo esempio al fissaggio di una carpenteria leggera di lamiera.

La possibilità di sollevare, ruotare ed inclinare il pezzo mette il saldatore nelle condizioni migliori di lavoro.



CONDIZIONI GENERALI

1. MODALITÀ DELL'OBBLIGO DI FORNITURA

Le condizioni generali di vendita di cui appresso s'intendono sempre applicabili ad ogni ordine del compratore. Si ritiene perciò come non scritta qualsiasi clausola di fornitura contrastante con le presenti condizioni generali scritta dal compratore sui suoi ordini o su qualunque altro documento fatto pervenire al venditore. Il compratore deve inoltrare gli ordini al venditore in forma scritta. Il venditore si riserva la facoltà di accettare ordini telefonici e verbali. L'ordine si intende perfezionato quando perviene al compratore l'accettazione scritta dello stesso (conferma d'ordine) da parte del venditore o, in mancanza, automaticamente dopo 15 gg dal ricevimento dell'ordine da parte del venditore. Tutte le offerte e i prezzi sono indicativi e non impegnativi. Pertanto il venditore si considera vincolato esclusivamente da quanto espresso nelle sue conferme d'ordine.

2. TERMINI DI CONSEGNA

Le date di consegna indicate dal venditore nonché quelle riportate sugli ordini del compratore s'intendono indicative e non impegnative e sono subordinate alla fornitura puntuale da parte del compratore di tutte le specifiche, alle variazioni dovute alla disponibilità della merce presso i fornitori o a cause di forza maggiore: ritardi nelle consegne dovute a dette variazioni di disponibilità non sono imputabili al venditore, il quale non è tenuto al risarcimento di eventuali danni subiti dal compratore. Quali cause di forza maggiore sono da considerare anche gli incidenti (sul lavoro, malattie etc) ed ogni altra circostanza dalla quale può dipendere una totale o parziale riduzione di lavoro, nonché la mancanza di materie prime, difficoltà di trasporto etc. Il venditore si riserva altresì la facoltà di sospendere la consegna della merce qualora il compratore non abbia provveduto al saldo di fatture relative ad altre forniture i cui termini di pagamento siano scaduti.

La merce risulterà a tutti gli effetti consegnata al compratore nel momento in cui viene ritirata dal vettore o dal compratore stesso presso il magazzino del venditore.

3. PAGAMENTO E TERMINI DI PAGAMENTO

I pagamenti devono essere effettuati al domicilio del venditore e secondo le condizioni concordate.

In caso ritardo le somme dovute comporteranno di pieno diritto l'addebito di interessi sulla base del T.U.S. (tasso ufficiale di sconto) maggiorato di 5 punti. In caso di mancato pagamento il compratore è da considerarsi in mora senza necessità di alcuna intimazione da parte del venditore. La presenza di eventuali vizi e/o difetti nei prodotti non legittima il compratore a sospendere il pagamento delle fatture. Qualora il cliente dovesse sospendere e/o ritardare i pagamenti, il venditore potrà sospendere le forniture, salva la facoltà di considerare risolto di diritto il contratto e di richiedere i danni.

4. GARANZIA

CARPANO EQUIPMENT garantisce i prodotti realizzati per un periodo di 24 mesi dalla data di consegna, per un ciclo di lavoro di 8 ore giornaliere. La garanzia si intende franco stabilimento della CARPANO EQUIPMENT.

CARPANO EQUIPMENT garantisce le prestazioni dei propri prodotti in conformità alle istruzioni riportate sui relativi manuali. Per i prodotti su commessa la garanzia è inerente alle specifiche concordate con il cliente.

5. DECADIMENTO DELLA GARANZIA

Qualsiasi manomissione o intervento non autorizzato comporta il decadimento immediato della garanzia.

6. RESPONSABILITÀ PER DANNI

La responsabilità del venditore è limitata ai soli obblighi sopra riportati e resta perciò espressamente convenuto che il venditore non assume alcuna responsabilità per danni derivanti da qualsiasi causa connessa all'impiego e all'utilizzo dei prodotti venduti.

CARPANO EQUIPMENT non è responsabile e non potranno pertanto essere addebitati per nessuna ragione i costi di:

- fermo macchina.
- danni diretti o indiretti dovuti al non funzionamento delle apparecchiature.
- ore di lavoro per sistemazione di eventuali problemi sulle apparecchiature.

7. RISERVA DI PROPRIETÀ

Fino ad avvenuto integrale pagamento di qualsiasi credito derivante da rapporto d'affari, compreso ogni credito accessorio e fino ad avvenuto pagamento degli effetti e degli assegni consegnati, la proprietà della merce resta riservata al venditore.

8. FORO COMPETENTE

E' stabilita la competenza esclusiva del foro di Bologna per ogni controversia relativa al contratto.

9. LEGGI APPLICABILI

La legge applicabile al contratto è da ritenersi quella italiana.



CARPANO EQUIPMENT Srl

Via del Legatore, 7 / 40138 Bologna Italy

T. +39 051 6053215 / e-mail: info@carpano.it

carpano.it