

SP 750 M SP 750 M PLC



DESCRIZIONE

Portata massima 750 kg.
Inclinazione manuale.
Rotazione con motore in corrente alternata, con inverter, riduttore a vite senza fine e ralla a sfere. Pedale (marcia-arresto) con cavo 5 m. * PLC Version con gestione: SP/TT, SP/SCH, SP/TF.
SP 750 M - SP 750 M PLC



DESCRIPTION

Maximum load 750 kg.
Manual tilt.
Slewing by AC motor with inverter through worm and wheel gearbox and ball slewing ring. Single pedal control (start-stop) and 5 m cable. * PLC Version for: SP/TT, SP/SCH, SP/TF.



BESCHREIBUNG

Maximale Tragfähigkeit 750 kg.
Kippung manuell.
Rotation mit AC-Elektromotor und Inverter, Endlosschneckenuntersetzung und Kugelscheibe. Fusspedal mit Start-Stop-Funktion. * PLC Version mit Regelung: SP/TT, SP/SCH, SP/TF.



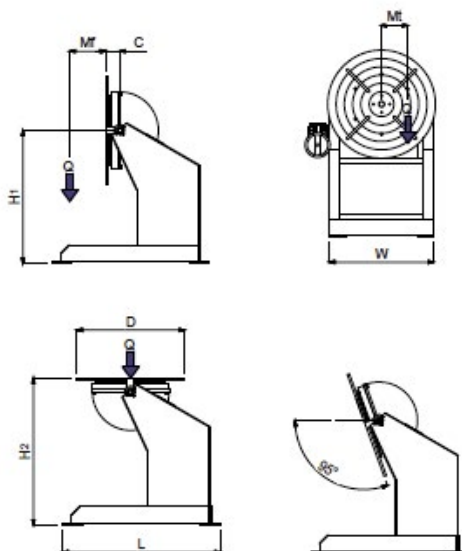
DESCRIPTION

Portée max 750 kg.
Inclinaison manuelle.
Rotation avec moteur à courant alternée, avec inverter, réducteur à vis sans fin et butée à billes. Pédale marche/arrêt avec câble 5 m. * PLC Version automate avec gestion: SP/TT, SP/SCH, SP/TF.



DESCRIPCIÓN

Capacidad máxima 750 kg.
Inclinación manual.
Rotación por motor de corriente alterna con inverter, reductor de tornillo sin fin y rangua de bolas. Pedal (marcha-parada) con cable 5 m. * PLC Version con gestion: SP/TT, SP/SCH, SP/TF.



Q KG	MT DAMN	MF DAMN	D MM	H1 MM	H2 mm	C mm	L mm	W mm	rpm	sec	Power supply - volt	kg
750	72	127	650	750	835	85	800	650	0,2-2	50	1 PH - 230	270