

# SRV 20 TON M+F



**DESCRIZIONE**

Posizionatore a rulli con volantino. Portata 20000 kg.  
 Diametri da 500 a 3500 mm.  
 Azionamento con motore elettrico a corrente alternata, con inverter e riduttore.  
 Completo di pulsantiera con cavo 10 m.



**DESCRIPTION**

Roller positioner with hand screw adjustment.  
 Load 20000 kg.  
 Diameters between 500 and 3500 mm.  
 Roller drive with AC electric motor with inverter and gearbox.  
 Includes hand control with 10 m cable.



**DESCRIPTION**

Positionneur a rouleaux avec manivelle.  
 Portée 20000 kg.  
 Diamètres entre 500 et 3500 mm.  
 Actionnement avec moteur électrique à courant alternée, avec inverter et réducteur.  
 Comprend une commande manuelle avec un câble de 10 m.



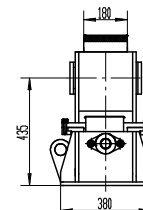
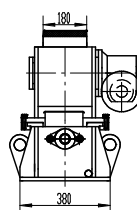
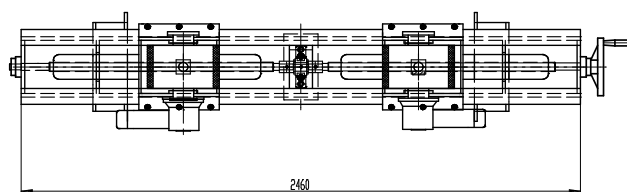
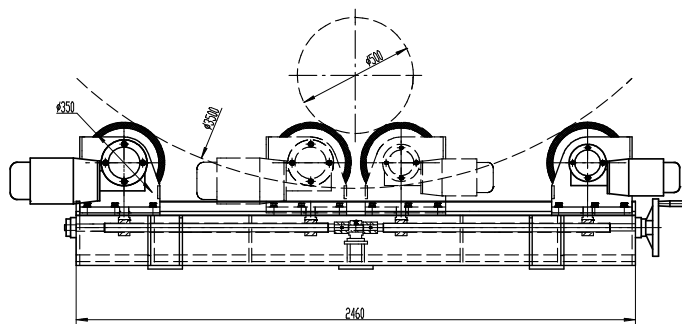
**BESCHREIBUNG**

Rollenbock mit Handradbedienung.  
 Tragkraft 20000 kg.  
 Durchmesser von 500 und 3500 mm.  
 Antrieb mit AC-Elektromotoren und Inverter und Untersetzung.  
 Inklusive Handschalter mit 10 m Kabel.



**DESCRIPCIÓN**

Posicionador de rodillos con manivela. Portal 20000 kg.  
 Diámetros de 500 a 3500 mm.  
 Accionamiento por motores eléctricos de corriente alterna, con inverter y reductor.  
 Incluye mando con cable de 10 m.



| Q ton | D min<br>D max mm | No. | G mm | D mm | L mm | mm/min   | Power supply - volt | Lmax xWxH mm | F kg | M kg |
|-------|-------------------|-----|------|------|------|----------|---------------------|--------------|------|------|
| 0     | 500-3500          | 4   | 180  | 435  | 2460 | 100-1000 | 3 PH - 400          | 1950x380x610 | 300  | 600  |