

SRV 3000 M+F



DESCRIZIONE

Posizionatore a rulli con volantino.
Portata 3000 kg.
Diametri da 200 a 3000 mm.
Azionamento con motore elettrico
a corrente alternata, con inverter e riduttore.
Completo di pulsantiera con cavo 10 m.



DESCRIPTION

Roller positioner with hand screw adjustment.
Load 3000 kg.
Diameters between 200 and 3000 mm. Roller
drive with AC electric motor with inverter and
gearbox.
Includes hand control with 10 m cable.



BESCHREIBUNG

Rollenbock mit Handradbedienung. Tragkraft
3000 kg.
Durchmesser von 200 und 3000 mm.
Antrieb mit AC-Elektromotoren und Inverter
und Untersetzung.
Inklusive Handschalter mit 10 m Kabel.



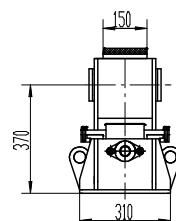
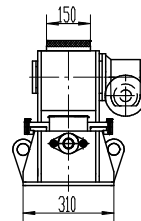
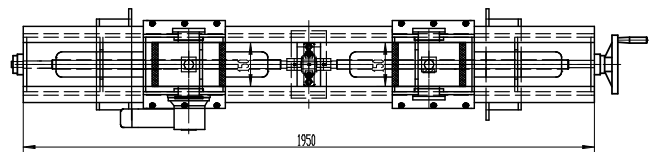
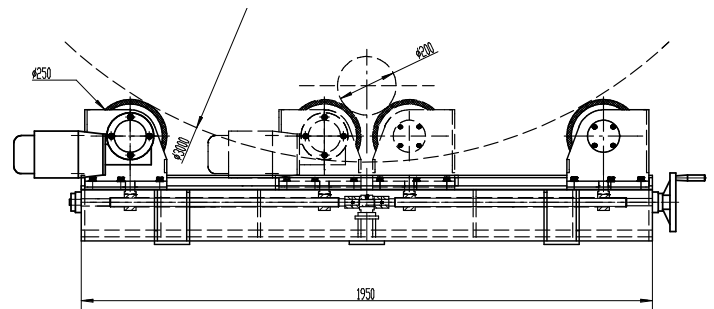
DESCRIPTION

Positionneur a rouleaux avec manivelle. Portée
3000 kg.
Diamètres entre 200 et 3000 mm.
Actionnement avec moteur électrique
à courant alternée, avec inverter et réducteur.
Comprend une commande manuelle avec un
câble de 10 m.



DESCRIPCIÓN

Posicionador de rodillos con manivela. Portal
3000 kg.
Diámetros de 200 a 3000 mm.
Accionamiento por motores eléctricos
de corriente alterna, con inverter y reductor.
Incluye mando con cable de 10 m.



Q ton	D min D max mm	No.	G mm	D mm	L mm	mm/min	Power supply - volt	Lmax xWxH mm	F kg	M kg
3	200-3000	4	150	370	1950	100-1000	3 PH - 400	1950x310x495	78	126