

# SR POWER 1200 M+F



## DESCRIZIONE

Posizionatore a rulli.  
Portata 1200 kg.  
Azionamento con motore elettrico a corrente continua e riduttore.  
Completo di pedaliera.



## DESCRIPTION

Roller positioner.  
Load 1200 kg.  
Roller drive with DC electric motor and gearbox.  
Foot pedal included.



## DESCRIPTION

Positionneur a rouleaux.  
Portée 1200 kg.  
Actionnement avec moteur électrique à courant continue et réducteur.  
Pédale incluse.



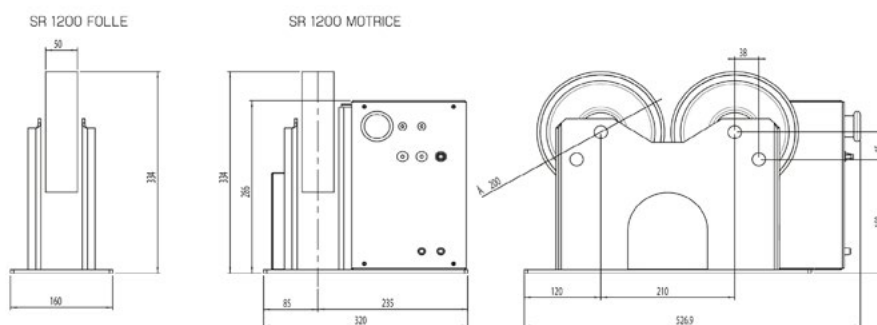
## BESCHREIBUNG

Rollenbockdrehvorrichtung.  
Tragkraft 1200 kg.  
Antrieb mit Gleichstrom-Elektromotoren und Untersetzung.  
Inklusive Fußpedal.



## DESCRIPCIÓN

Posicionador de rodillos.  
Portal 1200 kg.  
Accionamiento por motor eléctrico de corriente continua y reductor.  
Pedal incluido.



| TIPO MOTORE | L mm | W mm | H mm | Min/Max 0 mm | Power supply volt | mm/min  | Portata / Load / Portee / Tragkraft / Capacidad kg | kg |
|-------------|------|------|------|--------------|-------------------|---------|--|----|
| DC          | 520  | 470  | 390  | 20-800       | 1 PH - 230        | 20-1600 | 1200   | 56 |