

**Rulli auto centranti**  
5 TON – 10 TON – 20 TON

**Self-aligning rollers**  
5 TON – 10 TON – 20 TON

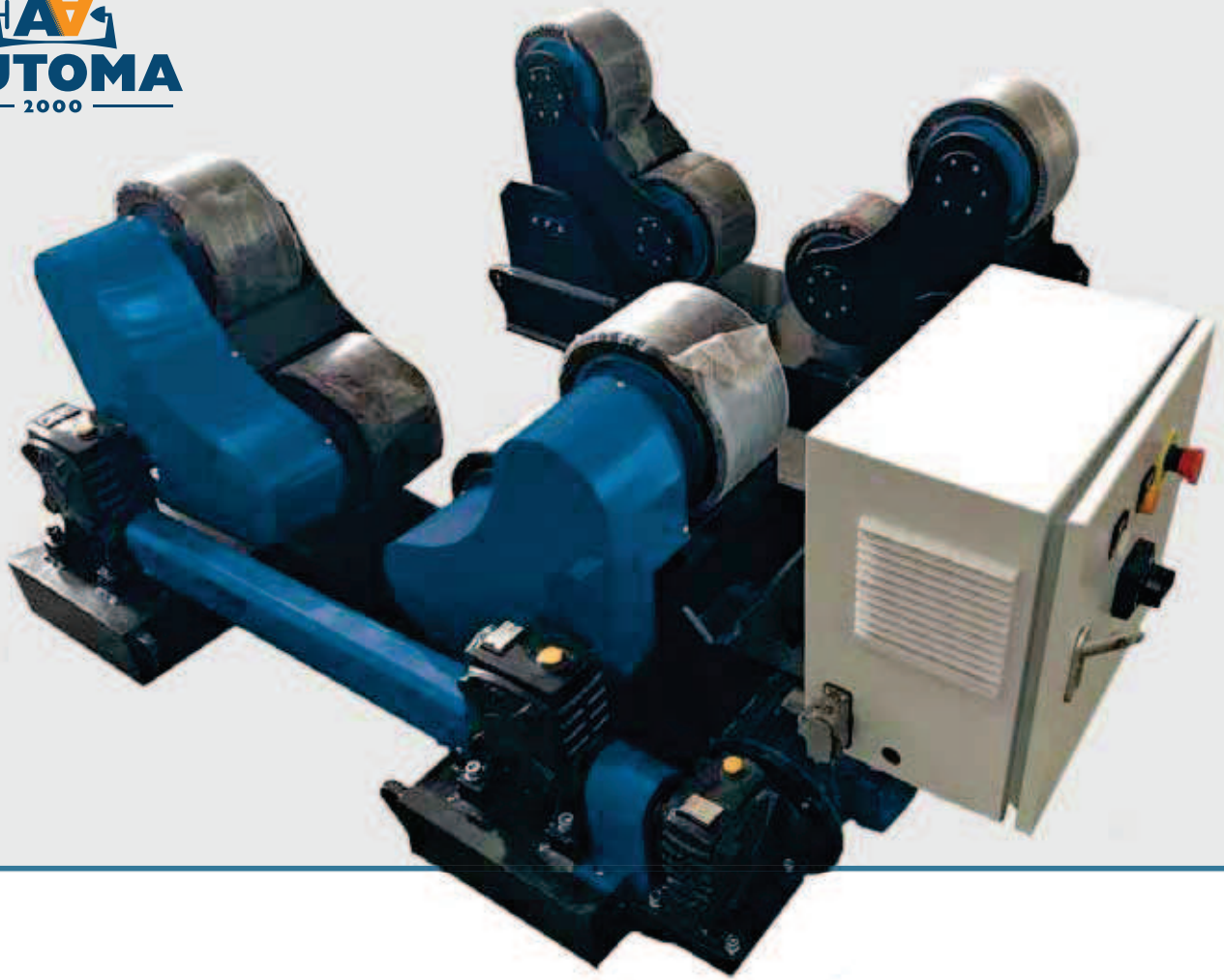
**Самоцентрирующие роликовые  
вращатели**  
5 TON – 10 TON – 20 TON

**Vireurs auto-alignants**  
5 TON – 10 TON – 20 TON

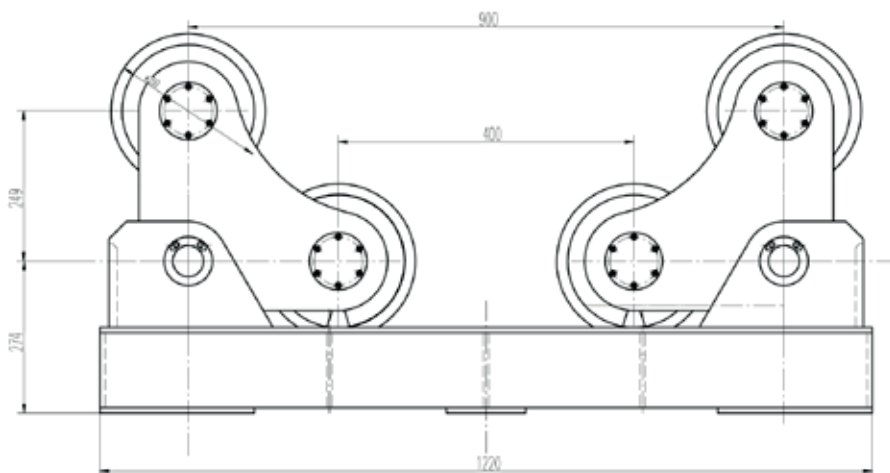
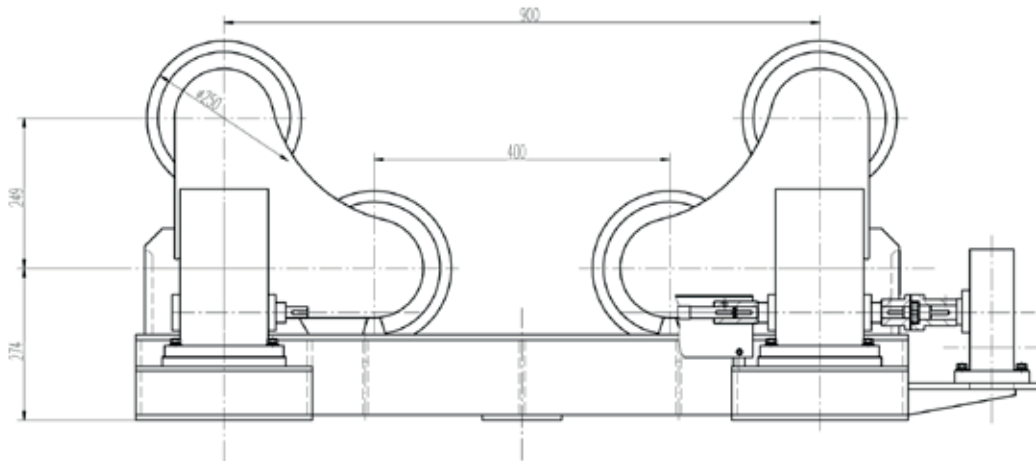
**Selbstzentrierende rollen**  
5 TON – 10 TON – 20 TON

**Viradores autocentrantes**  
5 TON – 10 TON – 20 TON

Dati/Data/ Даты / Donnes/Daten/Datos	RAC 5 TON M+F	RAC 10 TON M+F	RAC 20 TON M+F
Portata / Load / Portee / Нагрузка / Tragkraft / Capacidad Kg/кг	5000	10000	20000
Min/Max Ø mm мин. / макс. Ø мм	250 / 2300	320 / 2800	500 / 3500
Motor power двигательная сила	0,75 kW	1,5 kW	1,5 kW
mm/min мин./макс	130 – 1300	130 – 1300	130 – 1300
Dati ruote, mm Wheel data, mm Данные колёс, мм Galets, mm Rollendaten, mm Datos ruedas, mm	(PU) Ø 250 * W.150	(PU) Ø 300 * W.170	(PU) Ø 350 * W.180
Control контроль	Remote control, 8 mt cable панель с кабелем длиной 8 м	Remote control, 8 mt cable панель с кабелем длиной 8 м	Remote control, 8 mt cable панель с кабелем длиной 8 м
Alimentazione Power Электропитания Alimentation Speisung Alimentación	380V - 50Hz - 3Phase	380V - 50Hz - 3Phase	380V - 50Hz - 3Phase
Kg/кг	850	1350	2150



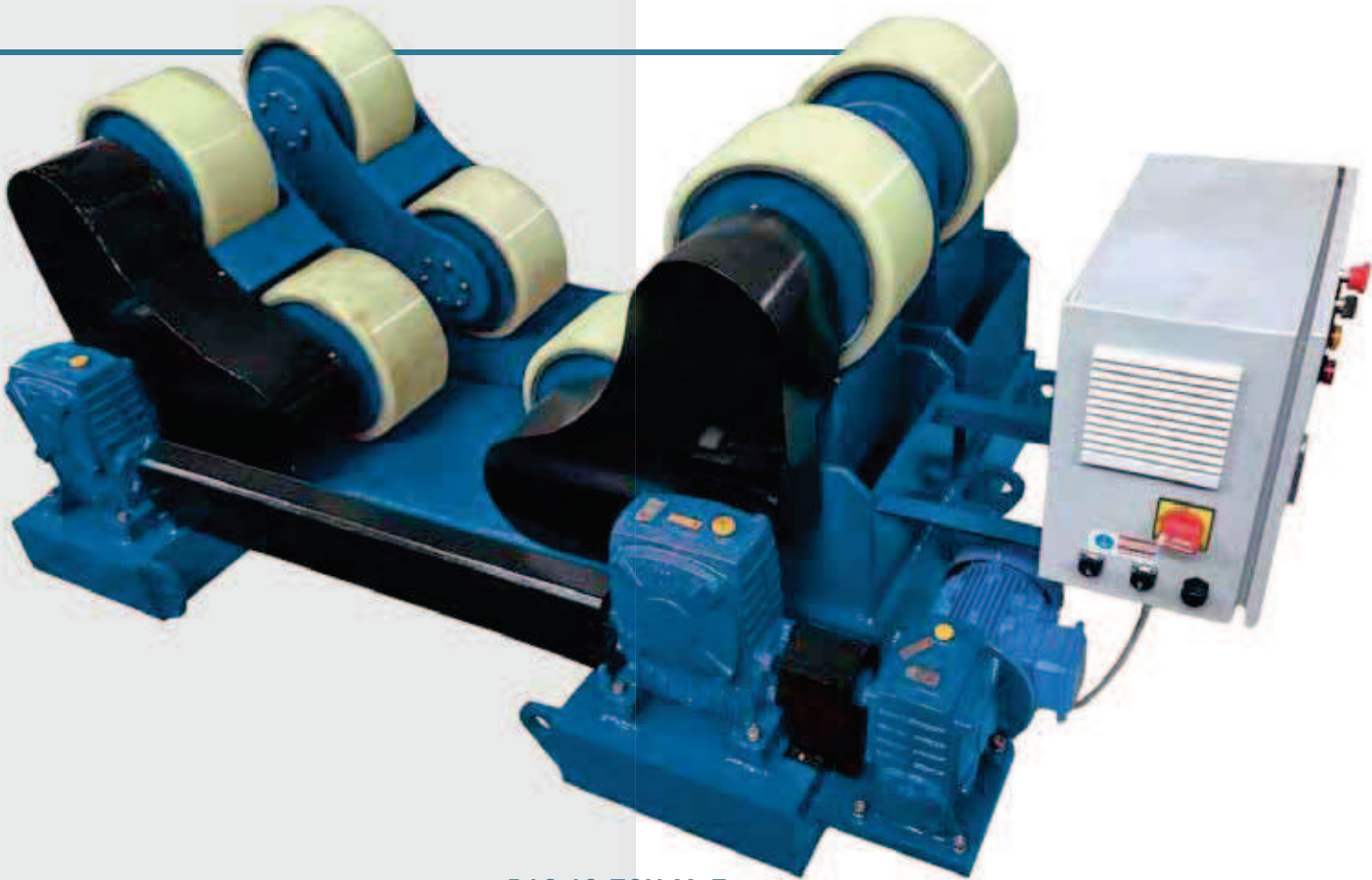
RAC 5 TON M+F



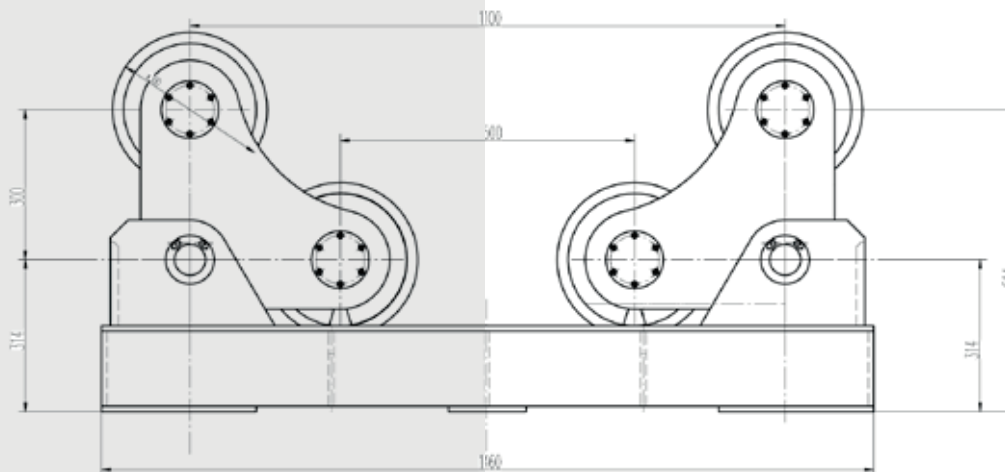
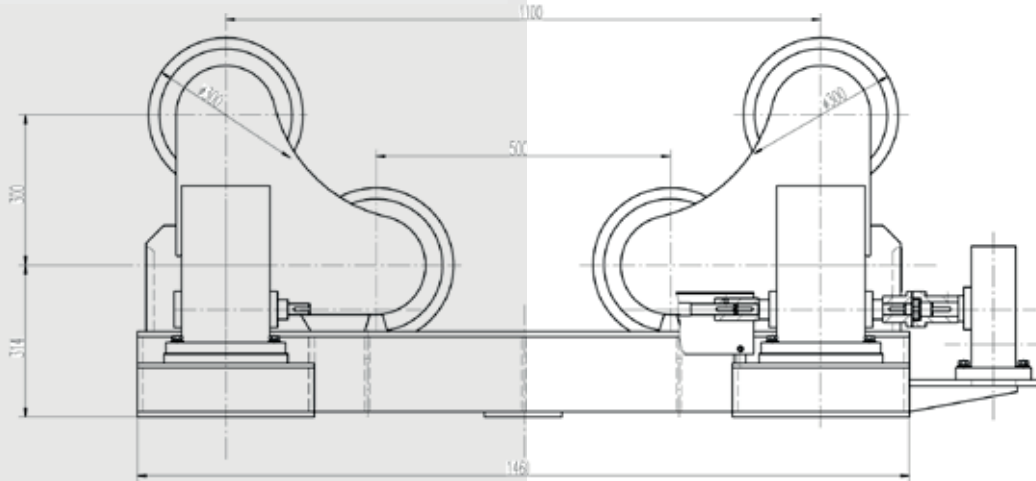
# RAC 5T 10T 20T

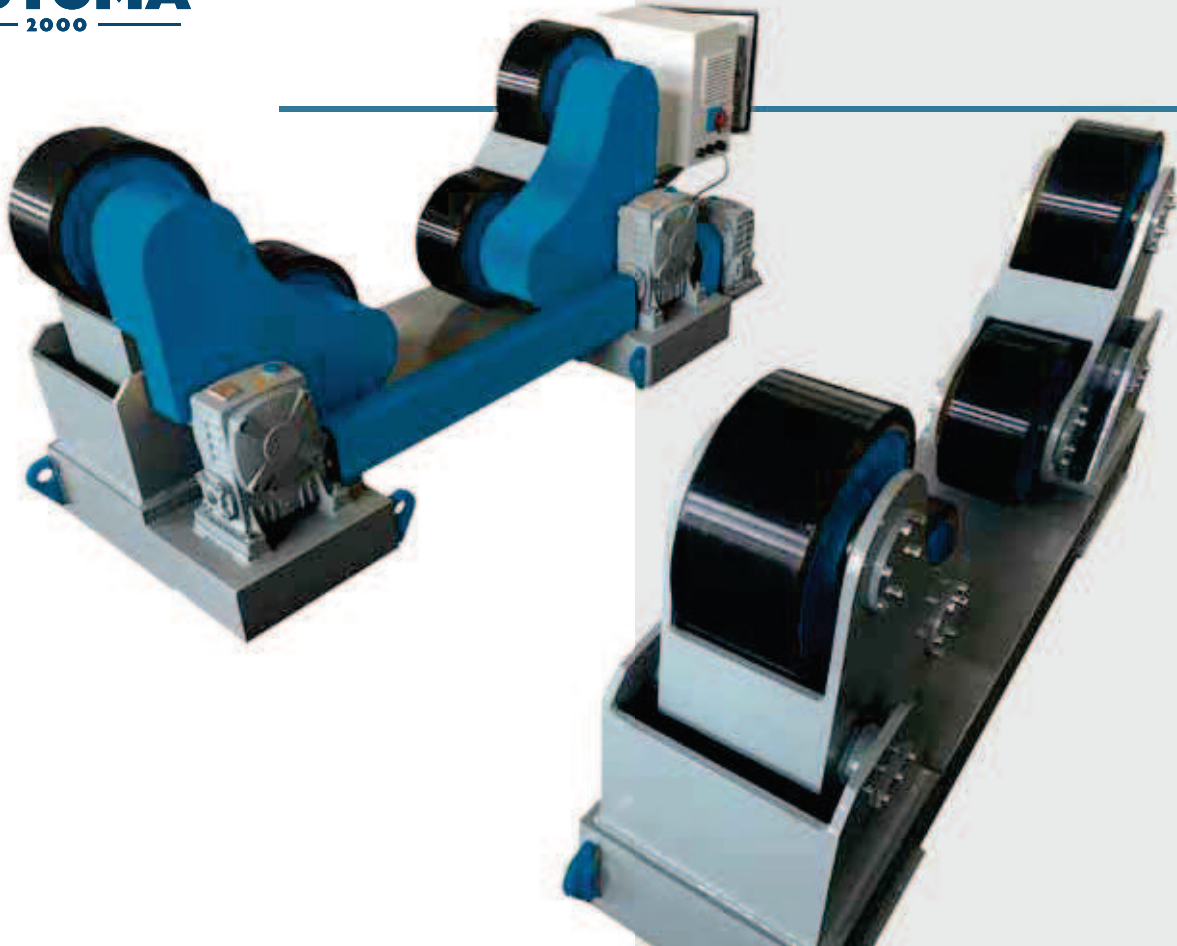


RAC 5T - 10T - 20T



RAC 10 TON M+F





**RAC 20 TON M+F**

